

Deutsch

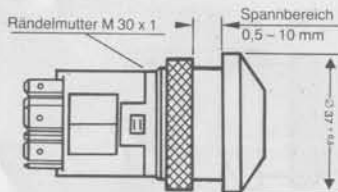
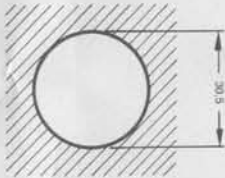
Montageanleitung für Hella-Warnblink-schalter

6HF 003 916-011

– spritzwassergeschützt –

1. Montage

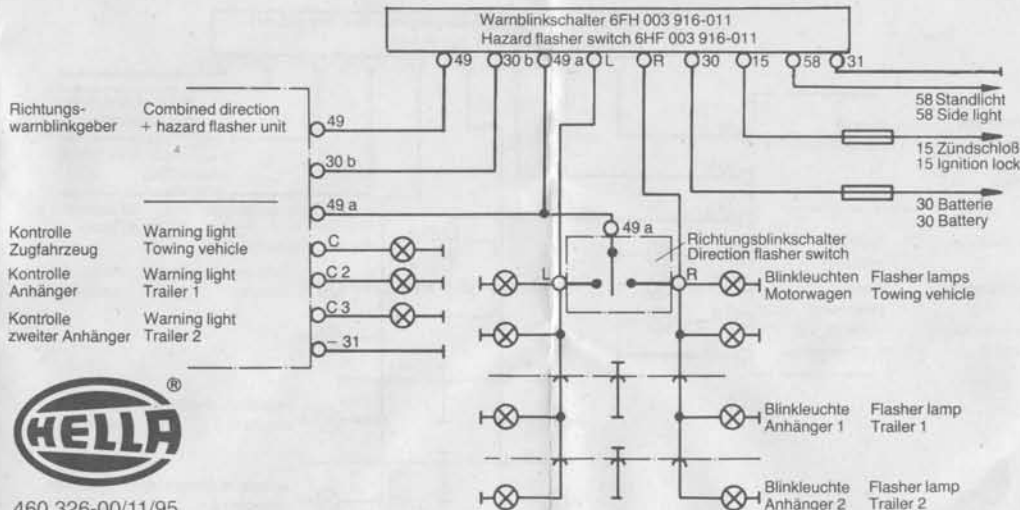
Einbauöffnung



Der Gegenstecker (9polig) für die Kabelvormontage ist separat zu bestellen. Hella Best.-Nr. 8JA 711 375-001

2. Elektrischer Anschluß

Für die Auffindkontrolle muß Klemme 58 an Standlicht angeschlossen werden.



English

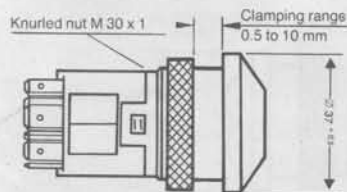
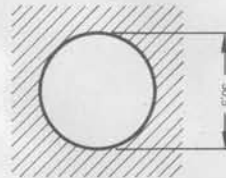
Mounting Instructions for Hella Hazard Flasher Switch

6HF 003 916-011

– protected against water-spray –

1. Mounting

Mounting aperture



The counter-plug (9-pin) for pre-wiring purposes must be ordered separately. Hella part no. 8JA 711 375-001

2. Electrical wiring

For switch lighting, terminal 58 must be connected to the side light.

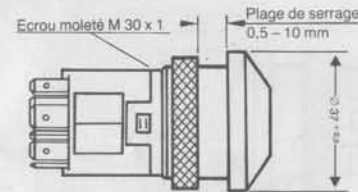
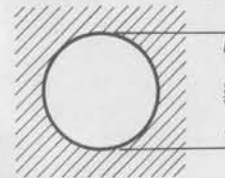
Français

Instructions de montage pour le commutateur de signal de détresse Hella 6HF 003 916-011

– modèle étanche –

1. Montage

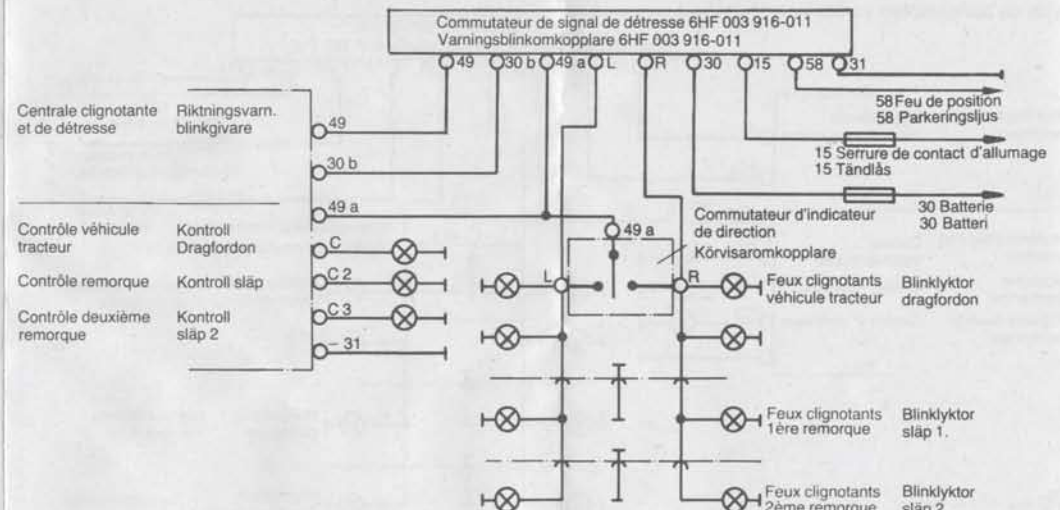
Ouverture de montage



La contre-fiche (à 9 pôles) pour le prémontage du câble est à commander séparément. Réf. Hella: 8JA 711 375-001

2. Branchement

Pour obtenir l'éclairage du commutateur, il faut relier la borne 58 au feu de position.



Svenska

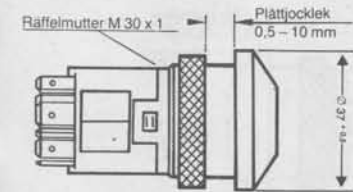
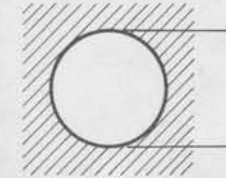
Monteringsanvisning för Hella varningsblinkomkopplare

6HF 003 916-011

– stänkvattenskyddad –

1. Montering

Inbyggnadsöppning



Anslutningshylsa (9-polig) för förmonterat kablage beställs separat. Hella best.nr 8JA 711 375-001

2. Elektrisk anslutning

För anslutningskontroll måste klämma 58 vara ansluten till parkeringsljus.



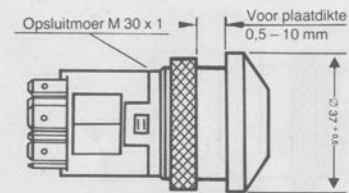
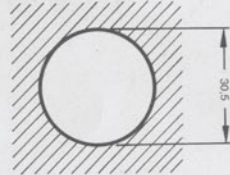
Nederlands

Montagehandleiding voor Hella-alarm-schakelaar 6HF 003 916-011

– spatwaterdicht –

1. Montage

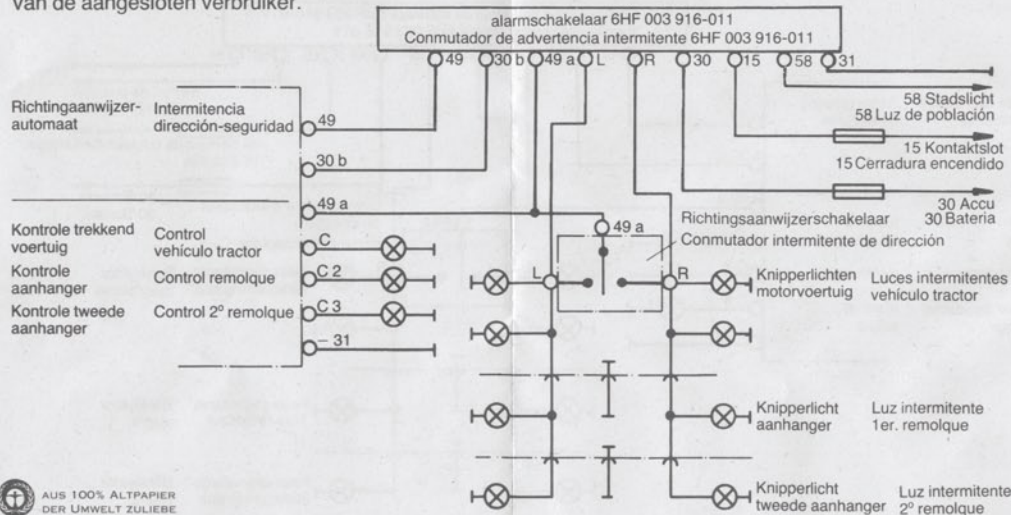
Inbouwopening



De contra-stekker (9-polig) voor gebruik van voorgemonteerde kabel dient apart te worden besteld.
Hella-Bestelnummer: 8JA 711 375-001

2. Elektrische aansluiting

Klem 58 aansluiten op het stadslicht.
De controlelamp signaleert nu het uitvallen van de aangesloten verbruiker.



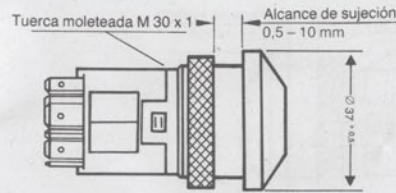
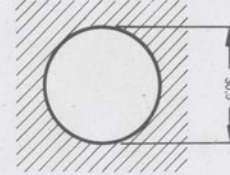
Español

Instrucciones para el montaje del conmutador de advertencia intermitente Hella 6HF 003 916-011

– a prueba de salpicaduras de agua –

1. Montaje

Apertura de montaje



El contraenchufe (de 9 polos) para la preinstalación de los cables se pide por separado.
Nº de pedido Hella 8JA 711 375-001

2. Conexión eléctrica

Para la iluminación del conmutador ha de conectarse el borne 58 a la luz de población.

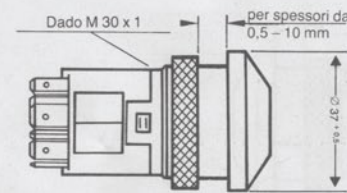
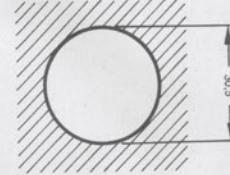
Italiano

Istruzioni di montaggio per commutatore lampeggio d'emergenza Hella 6HF 003 916-011

– protetto contro gli spruzzi d'acqua –

1. Montaggio

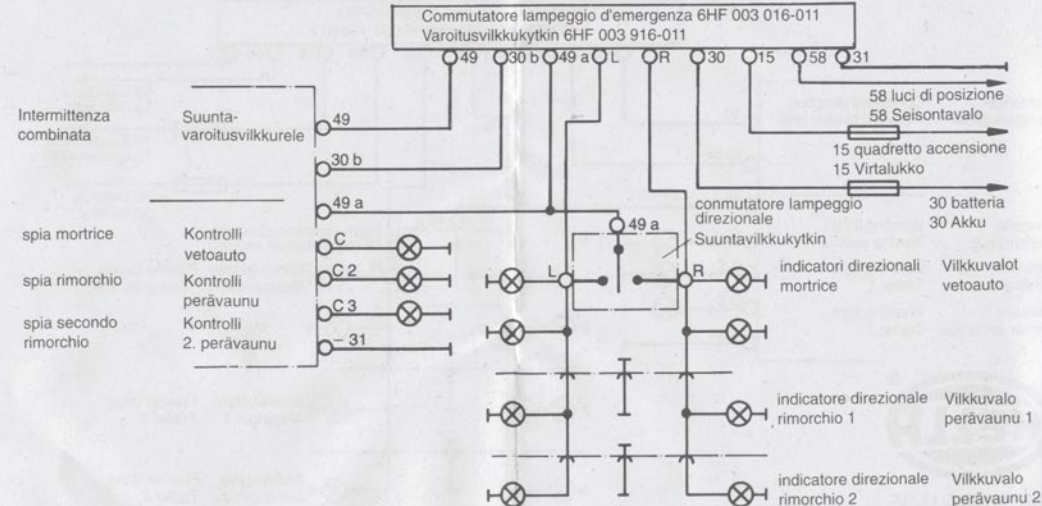
Diametro d'incasso



La morsettiera a 9 poli per cablaggio premontato è da ordinare separatamente.
Nº d'ordine Hella 8JA 711 375-001

2. Collegamento elettrico

Per l'individuazione degli altri attacchi occorre che sia collegato l'attacco 58 alla luce di posizione.



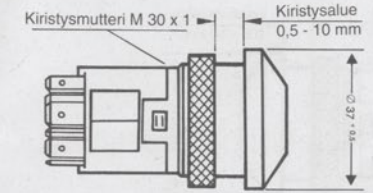
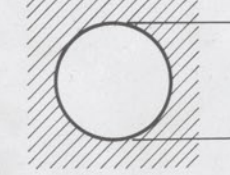
Suomi

Asennusohje Hella varoitusvilkkukytkin 6HF 003 916-011

– roiskevesisuoja –

1. Asennus

Asennusaukko



Vastapistoke (9-napainen) johdotusta varten on tilattava erikseen. Hella tilausnumero 8AJ 711 375-001

2. Sähköliitäntä

Kytkimen valaistusta varten napa 58 on kytkettävä seisontavaloon.