

### PREPARATION

**INSTALLING MECHANICS:** Pass instruction manual onto customer. This contains vital information about the use, adjustments, and maintenance of the product. It also contains important cautionary and warning information.

**PREPARATION:** Put motorcycle on center stand. Take precaution against paint damage while installing your windshield kit to your motorcycle. Place a heavy cloth over the front fender of your motorcycle to prevent any scratches or dents from occurring should a tool or part fall during installation.

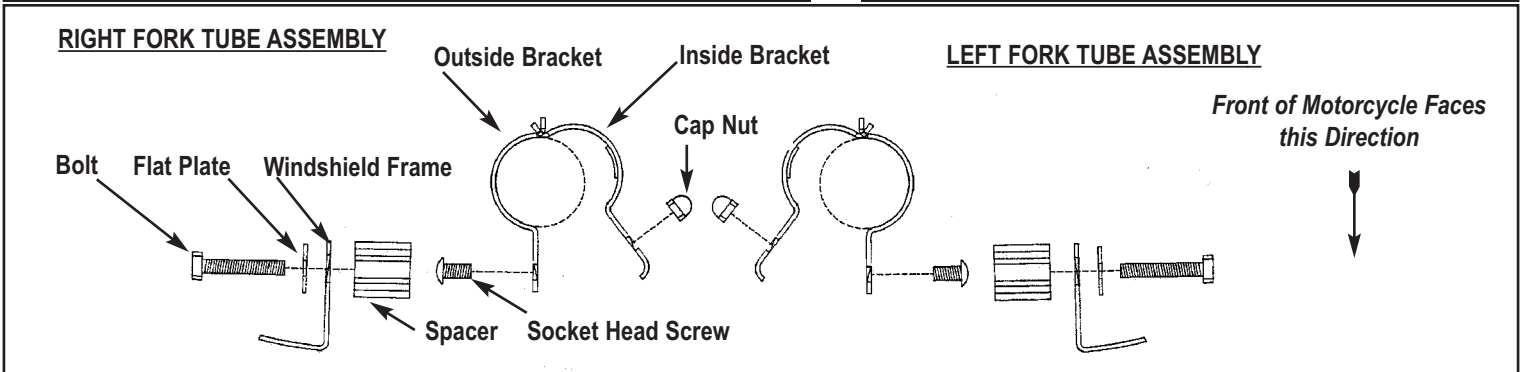


**Tools used in all installations:**

Two, 7/16" Wrenches  
Hex Key 5/32" (supplied in kit)  
Screwdriver, Phillips (to adjust window in Heavy Duty Windshield if necessary)

### INSTALLATION

Diagram A. Top View of Bracket Assembly



**INSTALLATION PROCEDURE**

**NOTE: Hardware kits CJA-CJE are NOT recommended for motorcycles with a fork tube diameter LESS THAN 37mm.**

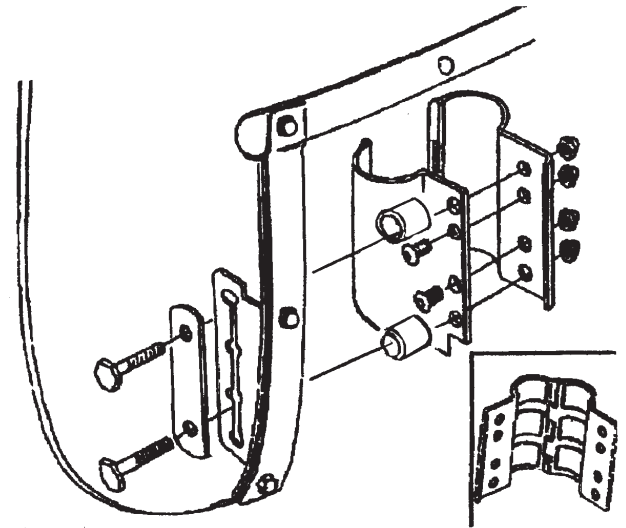
**NOTE:** Rubber clamp spacers are required when mounting to motorcycles with a fork diameter less than 41mm. Cut rubber spacer strips to 1 1/2" (38mm) lengths. Adhere 3 pieces to the inside of each fork clamp as illustrated in assembly drawing. (Diagram B.)

1. Install rubber spacers if required.
2. Place outside bracket onto fork. Hook inside bracket slots over outside bracket tabs.
3. Place 1/2" socket head screw through holes in outside fork bracket. Secure with cap nut.
4. Hand tighten cap nuts at this time. Repeat procedure for other side.
5. Adjust brackets to correct location using windshield as a reference.

**Note:** At this time check height of windshield. The higher you raise the windshield, the lower you will adjust the window. Refer to "Adjusting Window".

6. Install windshield onto brackets using chrome spacer, flat plate, and bolt as shown in Diagram A and B. (Specifications for chrome spacers and bolts contained in this kit, are in accompanying parts list, page 3.)
7. Make final adjustments. Check symmetry of left and right sides. Fully tighten socket head screws, bolts, and cap nuts.

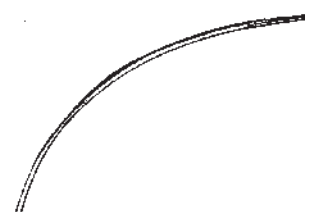
Diagram B.



**Installation of Rubber Spacers to the Clamp is Required when Motorcycle Fork Tube Diameters are less than 41mm.**

### ADJUSTING WINDOW

The window is easily adjusted. Loosen the 6 cap nuts on the vertical chrome strips. Replace or adjust window. Tighten cap nuts to 2-4 ft.lbs (2.7-5.4 Nm), torque pressure.



## **WARNING**

National Cycle windshields and fairings are designed to provide wind protection and increased riding comfort, but not protection in the event of a collision with another vehicle, the road, birds, or any other object. Our products utilize certain features, patented and otherwise, that may minimize injury in certain accidents, but the possibility of injury exists if the screen is broken or if impacted by an object.

Always wear eye protection, helmets and protective clothing. Never ride your motorcycle while under the influence of drugs or alcohol.

All of our products are made in conformance and exceed the requirements of D.O.T. SS205,Z26.1, classifications AS6 and AS7, which covers all safety glazing for motorcycle application.

Never ride your motorcycle with loose windshield mounting hardware. Check the hardware for tightness regularly.

Today's motorcycles are built with enough frame rigidity to withstand the moderate loads imposed on them by the foreseeable addition of a fork mounted windshield.

If the addition of an accessory(ies) adversely affects your motorcycle's stability, immediately remove the accessory(ies). Do not ride a motorcycle that exhibits unsafe handling traits. Have experienced service personnel correct any problem before riding with the accessory(ies) installed. For further questions concerning handling problems associated with an accessory(ies), contact your dealer, motorcycle manufacturer, or accessory manufacturer.

## **MAINTENANCE**

To clean the screen, wash with a clean soft cloth, plenty of warm water and, if necessary, a non-abrasive soap such as dishwashing liquid. Flannel or soft chamois make good cleaning cloths. Paint, glue residue or grease removal: Moisten cotton with Naptha or Turpentine followed by a wash as above.

Apply a high quality plastic polish, such as Meguiar's Mirror-Glaze MGH-17 or Novus #2, to the clean screen. This will leave a protective coating in the screen making future cleanings easier. Do not clean polycarbonate in hot sun or high temperatures.

Do not clean the screen with glass cleaners. Do not use rain protective products on the screen. The solvent action of the alcohol in these products will destroy the screen. Do not allow brake fluid, alcohol, or strong solvents to contact the screen or penetrate between the chrome brackets and the polycarbonate. Permanent damage will result!

To remove scratches, use a very soft clean cloth and a fine grade buffing compound. Jewelers rouge or Meguiar's Mirror-Glaze MGH-10 are best for this type of buffing. We recommend hand buffing.

## **STORAGE**

Do not use low quality vinyl covers or old shower curtains to store your motorcycle or windshield. These products damage the plastic of windshields and the motorcycle body.

## **TRIMMING**

All National Cycle accessory and replacement windscreens are top quality wind protection devices. Proper care can help these windscreens give many years of motorcycling enjoyment.

Because each rider has their own combination of physical height and/or motorcycle accessories, trimming may become necessary for the best installation. National Cycle Heavy Duty products are made from polycarbonate and can be trimmed if a few simple procedures are followed. I'm sorry, we cannot be responsible for damage to the product which occurs during trimming.

**NOTE:** Use of jig saw or sabre saw is not recommended!

If the windscreen is to be shortened from the top, remember to choose the new height while seated on the motorcycle (both wheels on the ground), with it normally loaded. In all cases you should be able to see over the top of the screen at least by stretching, in case the screen should become opaque because of rain or dirt.

Too much should not be taken off the top as this will affect how far the air shoots off the top of the screen. The rake angle of the screen, which is adjustable in most applications, will also affect how the air comes off the screen.

Mark the line to be cut with a crayon or china marker; these can be easily washed off. A ruler or piece of paper can be used as a guide to duplicate the original shape.

Secure the windshield by gripping it with your knees. This leaves both hands free for filing or sanding.

The trimming should be done by sanding or filing with a coarse 60-80 grit file. Since shudders, jolts, and sudden shocks can promote cracking, a smooth continuous motion should be used. A flat belt sander will remove material quickly, but keep the sander moving back and forth for a smooth edge.

If a large amount of trimming is required, a band saw can be used safely. Protect the screen with masking tape before cutting. The blade should have about ten teeth per inch. A hack saw will also work well; be careful not to let it bind in the cut.

Once the desired shape is found, use the coarse file or sandpaper to round the edges. Any scratches that result from handling can be removed. Refer to the Maintenance instructions.

CHROME HARDWARE KIT	INSIDE FORK BRACKET 370010	OUTSIDE FORK BRACKET W/DECAL 370011- CNR	OUTSIDE FORK BRACKET W/DECAL 370011- CNR	BAG # 005	BAG # 006	BAG # 007	BAG # 008	BAG # 011	BAG # 012	BAG # 701	BAG # 702	BAG # 703	BAG # 704	BAG # 705	BAG # 706
CJA	2	1	1	1						1					
CJB	2	1	1		1						1				
CJC	2	1	1			1						1			
CJD	2	1	1				1						1		
CJE	2	1	1					1							1
CJF	2	1	1						1					1	

Part No.

Description

Qty.

Part No.

Description

Qty.

Bag #005 49-495562 Chrome Spacer .875 Long 4 Bag #701,702, 703, 704, 705, 706 contain the following parts, and the parts specified by individual bag.

Bag #006 49-495566 Chrome Spacer 2.11 Long 4 37-410504 Flat Spacer Plate 2  
42-480000 Chrome Cap Nut 8  
51-516020 1/4-20 x 1/2" Socket Screw 4  
59-515110 5/32" Hex Key 1

Bag #007 49-495561 Chrome Spacer .575 Long 4 Bag #701 1/4"-20 x 1 1/2" Bolt 4  
75-764000 Rubber Spacer 4

Bag #008 49-495565 Chrome Spacer 1.813 Long 4 50-504208 1/4"-20 x 2 3/4" Bolt 4  
75-764000 Rubber Spacer 4

Bag #011 49-495560 Chrome Spacer .410 Long 4 Bag #702 1/4"-20 x 2 3/4" Bolt 4  
75-764000 Rubber Spacer 4

Bag #012 49-495564 Chrome Spacer 1.612 Long 4 Bag #703 1/4"-20 x 1 1/4" Bolt 4  
75-764000 Rubber Spacer 4

Bag #704 50-504205 1/4"-20 x 2 1/2" Bolt 4

Bag #705 50-504202 1/4"-20 x 2 1/4" Bolt 4

Bag #706 50-504100 1/4"-20 x 1" Bolt 4

**INSTALLING MECHANICS:**

Pass instruction manual onto customer. This contains vital information about the use, adjustments, and maintenance of the product. It also contains important cautionary and warning information.

This manual is designed for complete product knowledge; parts identification, installation, precautions and maintenance. Please take the time to become familiar with your Chrome hardware kit and HEAVY DUTY WINDSHIELD to obtain the best results in use.

NOTE: Please report any missing parts to your dealer or directly to National Cycle. The following information is necessary: bag number and serial number located on outside of plastic bag and place of purchase.

**VORBEREITUNG**

**INSTALLIERENDE MECHANIKER:** Geben Sie das Handbuch an den Kunden weiter. Es enthält unerläßliche Informationen über Benutzung, Justierungen und Pflege des Produkts. Es enthält außerdem wichtige Hinweise und Warnungen.

**VORBEREITUNG:** Bocken Sie das Motorrad auf. Seien Sie vorsichtig, damit während der Installation des Befestigungsbausatzes an Ihrem Motorrad keine Lackschäden entstehen. Decken Sie das vordere Schutzblech Ihres Motorrads mit einem dicken Tuch ab, um Kratzer oder Dellen durch ein eventuell während der Installation herabfallendes Werkzeug oder Teil zu vermeiden.



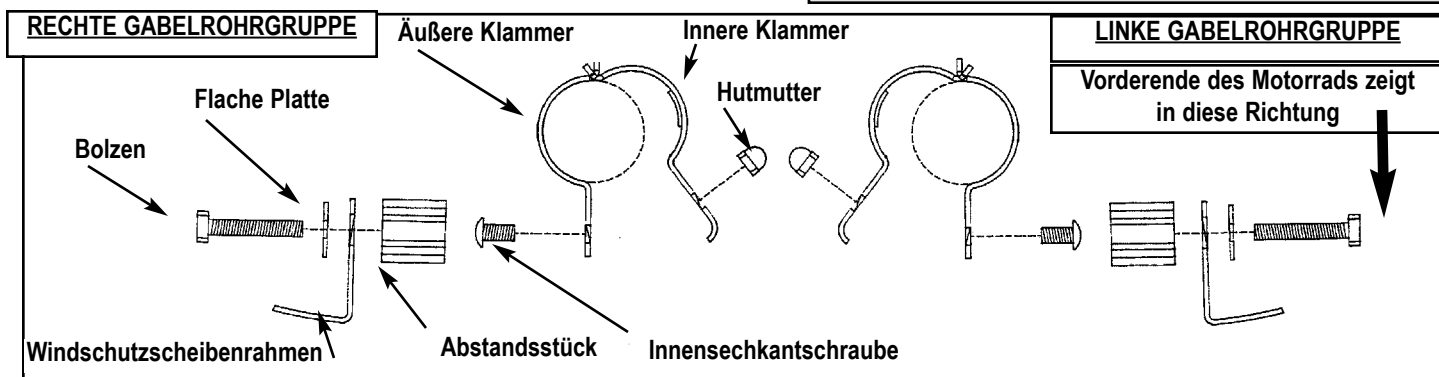
**FÜR ALLE INSTALLATIONEN VERWENDETES WERKZEUG:**

Zwei 7/16-Zoll Schraubenschlüssel

5/32-Zoll Innensechskantschlüssel

(im Bausatz enthalten)

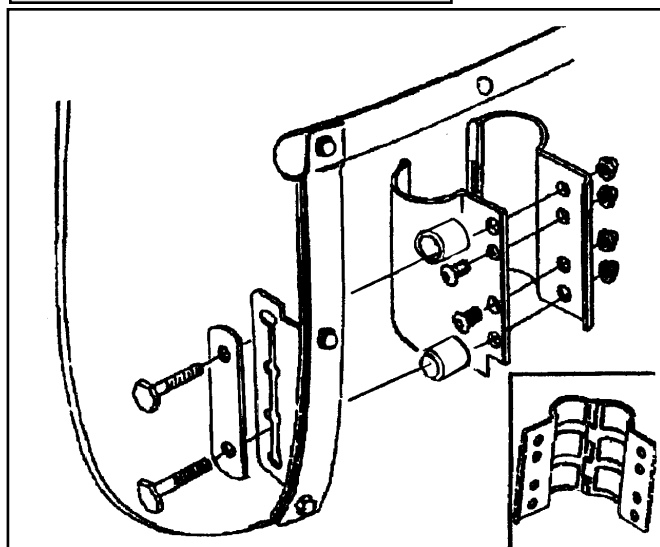
Kreuzschlitzschraubenzieher (zum Verstellen des Fensters der Heavy Duty Windschutzscheibe, falls nötig)

**INSTALLATIONSVORGANG**
**Abbildung A.**
**Oberansicht der Klammerbaugruppe**


**BITTE BEACHTEN:** Bausätze CJA-CJE werden NICHT für Motorräder mit einem Gabelrohrdurchmesser UNTER 37mm empfohlen.

**BITTE BEACHTEN:** Gummiabstandsstücke für die Klammern sind notwendig, wenn an Motorräder mit einem Gabeldurchmesser unter 41mm montiert wird. Schneiden Sie die Gummiabstandsstreifen in 38 mm lange Stücke. Kleben Sie 3 Streifen an die Innenseite jeder Gabelklammer entsprechend der Darstellung in der Baugruppenzeichnung. **Abbildung B.**

1. Sofern erforderlich, installieren Sie Gummiabstandsstücke.
2. Plazieren Sie die äußere Klammer an die Gabel. Haken Sie die Schlitzte der inneren Klammer über die Reiter der äußeren Klammer.
3. Stecken Sie die 2-Zoll Innensechskantschraube durch die Löcher in der äußeren Gabelklammer. Mit der Hutmutter absichern.
4. Ziehen Sie die Hutmutter zu diesem Zeitpunkt handfest an. Wiederholen Sie den Vorgang für die andere Seite.

**Abbildung B.**


5. Bringen Sie die Klammern unter Bezug auf die Windschutzscheibe in die richtige Position.

**Eine Gebrauchsanleitung für eine mögliche Windschutzscheiben Einstellung ist nur in der zweiteiligen Heavy Duty Ausführung erhältlich.**

**BITTE BEACHTEN:** Prüfen Sie zu diesem Zeitpunkt die Höhe der Windschutzscheibe. Je höher sie die Windschutzscheibe anheben, umso tiefer stellen Sie das Fenster ein. Siehe **Abbildung C**.

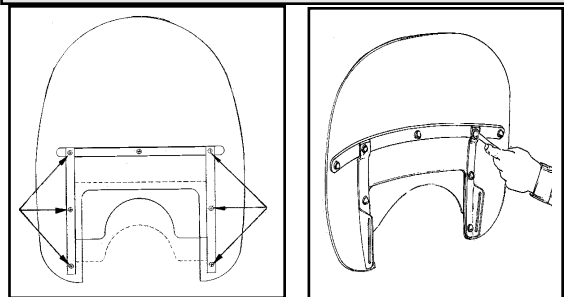
6. Installieren Sie die Windschutzscheibe mit den Chromabstandsstücken, der flachen Platte und Bolzen, wie in Abbildung A und B dargestellt, an die Klammer (die technischen Angaben für die in diesem Bausatz enthaltenen Chromabstandsstücke und Bolzen befinden sich in der beiliegenden Teileliste auf Seite 3).

7. Endeinstellungen vornehmen. Überprüfen Sie die linke und rechte Seite auf Symmetrie. Ziehen Sie alle Innensechskantschrauben, Bolzen und Hutmuttern fest an.

#### JUSTIEREN DES FENSTERS

Das Fenster ist leicht zu justieren. Lösen Sie die 6 Hutmuttern an den senkrechten Chromstreifen. Wechseln Sie das Fenster aus oder verstellen Sie es. Ziehen Sie die Hutmuttern auf 2.7 bis 5.4 Nm Drehmoment an.

Abbildung C.



#### WARNHINWEIS

National Cycle Windschutzscheiben und Verkleidungen sind dazu bestimmt, Windschutz und erhöhten Fahrkomfort zu vermitteln, nicht jedoch Schutz im Falle eines Zusammenstoßes mit einem anderen Fahrzeug, der Straße, Vögeln oder irgendeinem anderen Objekt. Unsere Produkte nutzen gewisse patentierte und andere Merkmale, die Verletzungen bei bestimmten Unfällen verringern können. Die Möglichkeit von Verletzung besteht jedoch, wenn die Scheibe zerbricht oder von einem Objekt getroffen wird.

Tragen Sie immer Augenschutz, Helme und Schutzkleidung. Fahren Sie Ihr Motorrad niemals, wenn Sie unter dem Einfluß von Alkohol oder Drogen stehen.

Alle unsere Produkte werden in Übereinstimmung mit den Anforderungen von TUV, US DOT SS205, Z26.1, Klassifikationen AS6 und AS7 hergestellt und übertreffen diese. Diese Regelung deckt alle Sicherheitsglasuren für Anwendungen im Motorradbereich ab. Fahren Sie Ihr Motorrad niemals mit loser Windschutzscheibenhalterung. Überprüfen Sie die Befestigung regelmäßig auf festen Sitz.

Moderne Motorräder werden mit ausreichender Rahmensteife gebaut, um den mäßigen Belastungen standzuhalten, die ihnen durch den vorhersehbaren Anbau eines gabelmontierten Windschutzschildes aufgebürdet werden.

Falls der Anbau eines oder mehrerer Zubehörteile die Stabilität Ihres Motorrads nachteilig beeinflusst, entfernen Sie das/die Zubehörteil(e) umgehend. Fahren Sie kein Motorrad mit unsicheren Fahreigenschaften. Lassen Sie alle Probleme von erfahrenem Servicepersonal beseitigen, bevor Sie mit dem/den installierten Zubehörteil(e)n fahren. Für weitergehende Fragen, die Probleme im Fahrverhalten in Verbindung mit Zubehörteilen betreffen, wenden Sie sich an Ihren Händler, Motorrad- oder Zubehörhersteller.

#### PFLEGE

Zur Reinigung der Windschutzscheibe waschen Sie sie mit einem sauberen weichen Tuch, reichlich warmen Wasser und, falls nötig, einer nicht-scheuernden Seife, wie z.B. flüssigem Spülmittel. Flanell oder ein weiches Fensterleder sind als Reinigungstücher gut geeignet. Farben-, Kleberreste- und Schmierfettentfernung: Baumwolltuch mit Naphthalin oder Terpentin anfeuchten, gefolgt von einer wie oben beschriebenen Wäsche.

Tragen Sie ein hochwertiges Plastikpoliermittel wie McGular's Mirror Glaze MGH-17 oder Novus #2 auf die saubere Scheibe auf. Dies hinterläßt eine Schutzschicht auf der Scheibe, was die zukünftige Säuberung erleichtert. Reinigen Sie Polycarbonat niemals unter intensiver Sonneneinstrahlung oder bei hohen Temperaturen.

Reinigen Sie die Scheibe nicht mit Glasreinigern. Benützen Sie keine Regenschutzprodukte für die Scheibe. Die Lösungsmittelwirkung des Alkohols in diesen Produkten wird die Scheibe zerstören. Lassen Sie keine Bremsflüssigkeit, Alkohol oder starke Lösungsmittel mit der Scheibe in Kontakt kommen oder zwischen die Chromhalterungen und das Polykarbonat gelangen. Dauerhafte Schäden wären die Folge. Um Kratzer zu beseitigen, benützen Sie einen sehr weichen Lappen und eine feinkörnige Politurmischung. Juwelierpolitur oder McGular's Mirror Glaze MGH-10 sind für diese Art von Polieren am besten geeignet. Wir empfehlen Polieren von Hand.

## **LAGERUNG**

Verwenden Sie zur Lagerung Ihres Motorrads oder Ihrer Windschutzscheibe keine Vinylabdeckungen minderer Qualität oder alte Duschvorhänge. Diese Produkte schädigen das Plastik in Windschutzscheiben und die Motorradkarosserie.

# INSTALLATIONS- UND BESITZERHANDBUCH MONTAGESÄTZE CJA - CJF

## TEILELISTE FÜR BAUSÄTZE CJA, CJB, CJC, CJD, CJE, UND CJF

CHROM-BAUSATZ	ÄUSERE GABEL- KLAMMER 370010	ÄUSERE GABEL- KLAMMER MIT AUFKLEBER 370011- CNL	ÄUSERE GABEL- KLAMMER MIT AUFKLEBER 370011- CNR	Beutel #005	Beutel #006	Beutel #007	Beutel #008	Beutel #011	Beutel #012	Beutel #701	Beutel #702	Beutel #703	Beutel #704	Beutel #705	Beutel #706
CJA	2	1	1	1						1					
CJB	2	1	1	1							2				
CJC	2	1	1			1						1			
CJD	2	1	1				1						1		
CJE	2	1	1					1							1
CJF	2	1	1						1						1

**Teil Nr.**  
**Beutel #005**  
 49-495562  
**Beutel #006**  
 49-495566  
**Beutel #007**  
 49-495561  
**Beutel #008**  
 49-495565  
**Beutel #011**  
 49-495560  
**Beutel #012**  
 49-495564

**Beschreibung**  
 Chrom-Abstandstück .875 lang  
 Chrom-Abstandstück 2.11 lang  
 Chrom-Abstandstück .575 lang  
 Chrom-Abstandstück 1.813 lang  
 Chrom-Abstandstück .410 lang  
 Chrom-Abstandstück 1.612 lang

**Anzahl**  
 4  
 4  
 4  
 4  
 4  
 4

**Beutel #701, #702, #703, #704, #705, und #706 enthalten die folgenden Teile, und die für die einzelnen Beutel angegebenen Teile:**  
 37-410504 Flache Abstandsplatte 2  
 42-480000 Chrom Hutmutter 8  
 51-516020 3-20 x 2-Zoll Innensechskantschraube 4  
 59-515110 5/32-Zoll Innensechskantschlüssel 1  
**Beutel #701**  
 50-504104 3-Zoll B 20 x 1 2-Zoll Bolzen 4  
 75-764000 Gummi-Abstandsstück 4  
**Beutel #702**  
 50-504206 3-Zoll-20 x 2 3/4-Zoll Bolzen 4  
 75-764000 Gummi-Abstandsstück 4  
**Beutel #703**  
 50-504102 3-Zoll-20 x 1 1/4 -Zoll Bolzen 4  
**Beutel #704**  
 50-504205 3-Zoll-20 x 2 1/2-Zoll Bolzen 4  
**Beutel #705**  
 50-504202 3-Zoll-20 x 2 1/4-Zoll Bolzen 4  
**Beutel #706**  
 50-504100 3-Zoll-20 x 1-Zoll Bolzen 4

**INSTALLIERENDE MECHANIKER:** Geben Sie das Handbuch an den Kunden weiter. Es enthält unerläßliche Informationen über Benutzung, Justierungen und Pflege des Produkts. Es enthält außerdem wichtige Hinweise und Warnungen.

Dieses Handbuch ist zur vollständigen Produktkenntnis, Identifikation der Teile, Installation, Vorsichtsmaßnahmen und Pflege konzipiert. Bitte nehmen Sie sich die Zeit, sich mit dem Chrombausatz und HEAVY DUTY Windschutzschild vertraut zu machen, um im Gebrauch dieser Produkte die besten Ergebnisse zu erzielen.  
**BITTE BEACHTEN:** Bitte melden Sie fehlende Teile Ihrem Händler oder wenden Sie sich direkt an National Cycle. Folgende Informationen werden benötigt: Beutelnummer und die auf der Außenseite des Plastikbeutels befindliche Seriennummer und wo das Produkt gekauft wurde.  
 Page 7 of 7 German 10-114030 12/99