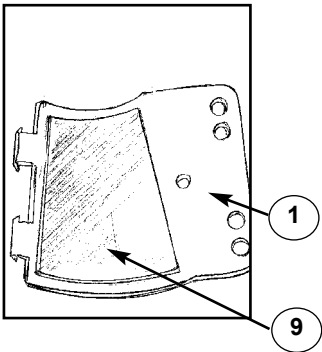
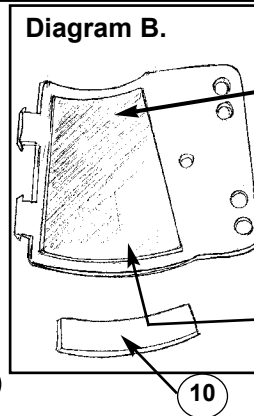
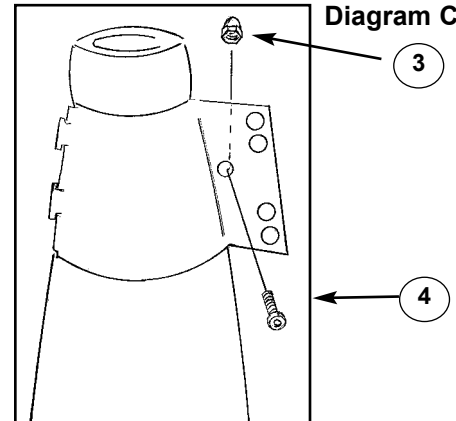


Installation of Spacers and Clamps
Diagram A.

Diagram B.


Note: Kawasaki VN900A place additional strip on top of die cut piece at upper edge of one side of each pair of clamps.

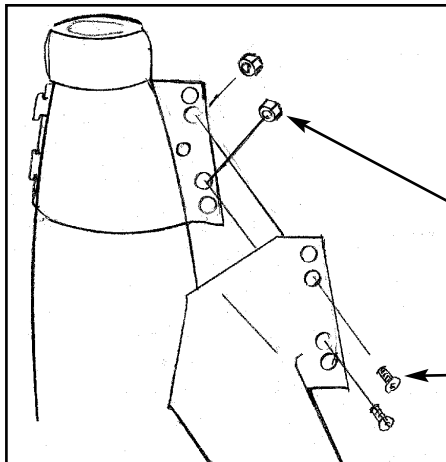
Kawasaki VN 1500D and VN800B Classics; Place extra strip on top of die cut piece at lower edge of clamp. (One side of each pair of clamps only.)

Diagram C.


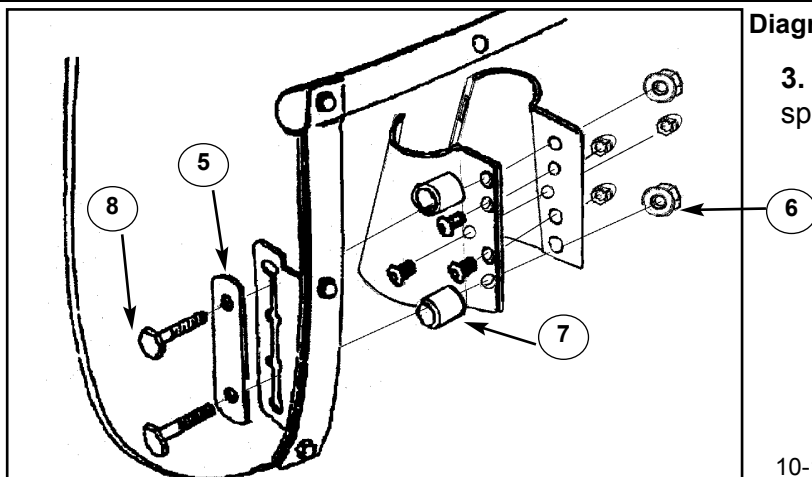
1. Install die cut Rubber Clamp Spacers to each clamp half. **Diagram A.** **NOTE:** Kawasaki Classic VN1500D and VN800B additional strip is required at **LOWER EDGE** of clamp. **Diagram B.** **NOTE:** VN900 place additional strip at **UPPER EDGE** of clamp. **Diagram B.**

2. Put Clamps on fork.
 A. Must hit upper triple clamp.
 B. Use M6 x 12 Screw and Acorn nut to clamp together. Tighten to 10 ft. lbs.
Diagram C.

Note: 2a. instruction is for installation of National Cycle Chrome Lowers (optional.)


2a. Instruction for Chrome Lower installation.

A. Use the M6 x 12 Screws and Acorn Nuts thru the two inner holes. Tighten to 10ft. lbs.

Installation of Windshield

Diagram D.

3. Install windshield onto brackets using chrome spacers and flat plate, as shown in diagram D.

Make Final Adjustments. Check Clearance.

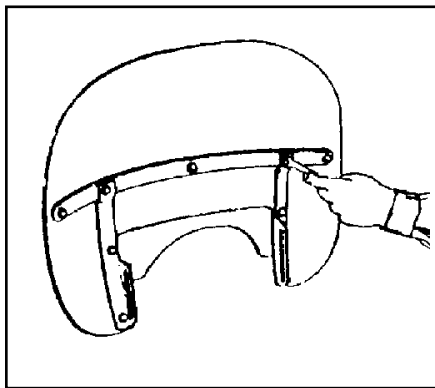


Diagram E.

4. Make final adjustments. Check symmetry of left and right sides and clearance. Gently turn handlebar left and right to full fork lock to assure that no interference occurs between the Hardware, turnsignals or Chrome Lowers and the gas tank. **Fully tighten** socket head screws, bolts, and cap nuts.

Optional adjustment of the window. For Heavy Duty™ Windshields only.

The adjustable window is easily adjusted or changed in all National Cycle Heavy Duty Windshields. Loosen the 6 cap nuts on the vertical chrome strips. Replace or adjust the window. Tighten cap nuts to 2 - 4 ft. lbs. (2.7 - 5.4 Nm), torque pressure.

Warning / Caution / Maintenance

WARNING National Cycle windshields and fairings are designed to provide wind protection and increased riding comfort, but not protection in the event of a collision with another vehicle, the road, birds, or any other object.

Our products utilize certain features, patented and otherwise, that may minimize injury in certain accidents, but the possibility of injury exists if the screen is broken or if impacted by an object. Always wear eye protection, helmets and protective clothing. Never ride your motorcycle while under the influence of drugs or alcohol.

All of our products are made in conformance and exceed the requirements of D.O.T. SS205,Z26.1, classifications AS6 and AS7, which covers all safety glazing for motorcycle application. Never ride your motorcycle with loose windshield mounting hardware. Check the hardware for tightness regularly.

Today's motorcycles are built with enough frame rigidity to withstand the moderate loads imposed on them by the foreseeable addition of a fork mounted windshield. If the addition of an accessory(ies) adversely affects your motorcycle's stability, immediately remove the accessory(ies). Do not ride a motorcycle that exhibits unsafe handling traits.

Have experienced service personnel correct any problem before riding with the accessory(ies) installed. For further questions concerning handling problems associated with an accessory(ies), contact your dealer, motorcycle manufacturer, or accessory manufacturer.

MAINTENANCE To clean the screen, wash with a clean soft cloth, plenty of warm water and, if necessary, a non-abrasive soap such as dishwashing liquid. Flannel or soft chamois make good cleaning cloths. Paint, glue residue or grease removal: Moisten cotton with Naphtha or Turpentine followed by a wash as above. Apply a high quality plastic cleaner, such as McGuiar's Mirror-Glaze MG-17 or Novus #2, to the screen. This will leave a protective coating in the screen making future cleanings easier. Do not clean polycarbonate in hot sun or high temperatures.

Do not clean the screen with glass cleaners. Do not use rain protective products on the screen. The solvent action of the alcohol in these products will destroy the screen. Do not allow brake fluid, alcohol, or strong solvents to contact the screen or penetrate between the chrome brackets and the Permanent damage will result! To remove fine scratches, use a very soft clean cloth and a fine grade buffing compound. Jewelers rouge or McGuiar's Mirror-Glaze MG-10 are best for this type of buffing. We recommend hand buffing.

STORAGE Do not use low quality vinyl covers or old shower curtains to store your motorcycle or windshield. These products damage the plastic of windshields and the motorcycle body.

PARTS LIST FOR KITS JE, JF, JG, and JH

CHROME HARDWARE KIT	BAG # 720	BAG # 729	BAG # 730	BAG # 731	BAG # 732				
JE	1	1							
JF	1		1						
JG	1			1					
JH	1				1				

Index No.	Part No.	Description	Qty.	Index No.	Part No.	Description	Qty.
-----------	----------	-------------	------	-----------	----------	-------------	------

Bag 720

1	37-370030	Clamp Taper with Tabs	2	5	37-410504	Flat Bracket	2
2	37-370031	Clamp Taper with Slots	2	6	42-433030	Whizlok Nut M8-1.25	4
3	42-483002	Acorn Hex Nut	6	7	49-495564	Spacer, Chrome 1.61 Long	4
4	51-516312	Screw, Button M6x 12	6	8	51-516461	Screw, Button M8x 60 x 1.25	4

Bag 729

5	37-410504	Flat Bracket	2	10	75-764002-000	Rubber Spacer	2
6	42-433030	Whizlok Nut M8-1.25	8				
7	49-495560	Spacer, Chrome .410 Long	4				
8	51-516435	Screw, Button M8x 35 x 1.25	4				
10	75-764002	Rubber Spacer	2				
9	75-764703	Rubber Spacer	4				

Bag 730

5	37-410504	Flat Bracket	2				
6	42-433030	Whizlok Nut M8-1.25	4				
7	49-495564	Spacer, Chrome 1.61 Long	4				
8	51-516455	Screw, Button M8x 55 x 1.25	4				
10	75-764002	Rubber Spacer	2				
9	75-764703	Rubber Spacer	4				

Bag 731

5	37-410504	Flat Bracket	2				
6	42-433030	Whizlok Nut M8-1.25	4				
7	49-495560	Spacer, Chrome .410 Long	4				
8	51-516435	Screw, Button M8x 35 x 1.25	4				
9	75-764701	Rubber Spacer	4				
10	75-764002-000	Rubber Spacer	2				

Bag 732

5	37-410504	Flat Bracket	2				
6	42-433030	Whizlok Nut M8-1.25	4				
7	49-495564	Spacer, Chrome 1.61 Long	4				
8	51-516461	Screw, Button M8x 60 x 1.25	4				
9	75-764701	Rubber Spacer	4				
10	75-764002-000	Rubber Spacer	2				

INSTALLING MECHANICS: Pass instruction manual onto customer. This contains vital information about the use, adjustments, and maintenance of the product. It also contains important cautionary and warning information. Please take the time to become familiar with your chrome hardware kit and **HEAVY DUTY™** or **DAKOTA™ WINDSHIELD** to obtain the best results in use.



Hex Key, 5/32"
Two 7/16" Wrenches
and a Phillips screw driver to
adjust window if desired.

Installationsvorgang für Gummistreifen und Gabelklammern

Abbildung A.

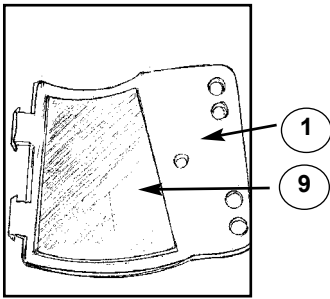


Abbildung B.

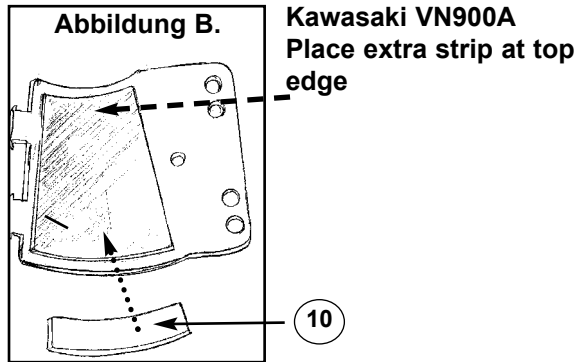
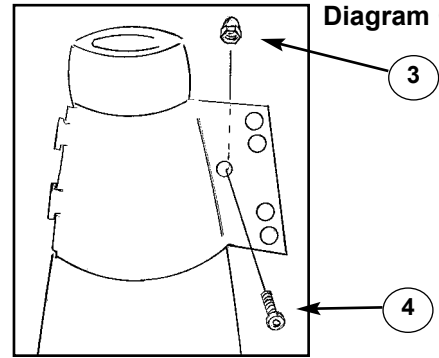

 Kawasaki VN900A
 Place extra strip at top
 edge

Diagram C.

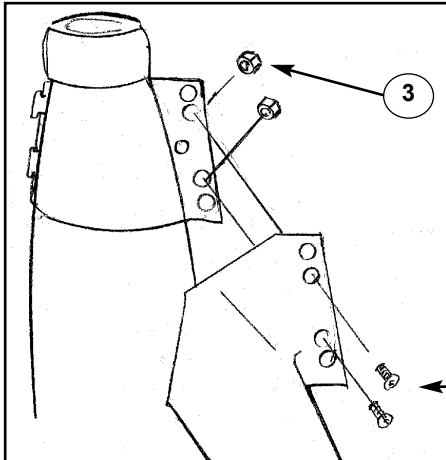


1. Kleben Sie die Gummistreifen an die Innenseite jeder Gabelklammer, wie gezeigt in Abbildung A.

Anmerkung: Kawasaki Classic VN1500D und VN800B benötigen einen zusätzlichen Gummistreifen am unteren Ende der Klammer wie in Abbildung B dargestellt.

2. Platzieren Sie die Klammern an das obere Ende der Gabel und stecken.

Sie eine M6x12mm Schraube durch das mittlere Loch der Klammern welche die weitere Montage erleichtert. Führen Sie nun die anderen beiden Innensechskantschrauben M6x12mm durch die inneren Löcher der Klammer und ziehen Sie diese mit den Muttern Handfest an. (Abbildung C)

Anmerkung: 2a. Anleitung ist für die Montage von National Cycle Chrom Windabweiser (Extra)


2a. Platzieren Sie die Windabweiser an die Gabelklammern und befestigen Sie diese mit den M6x12mm langen Innensechskantschrauben und den Muttern Dargestellt in Abbildung 2a. Überprüfen Sie die linke und rechte Seite auf Symmetrie bevor Sie die Schrauben fest anziehen.

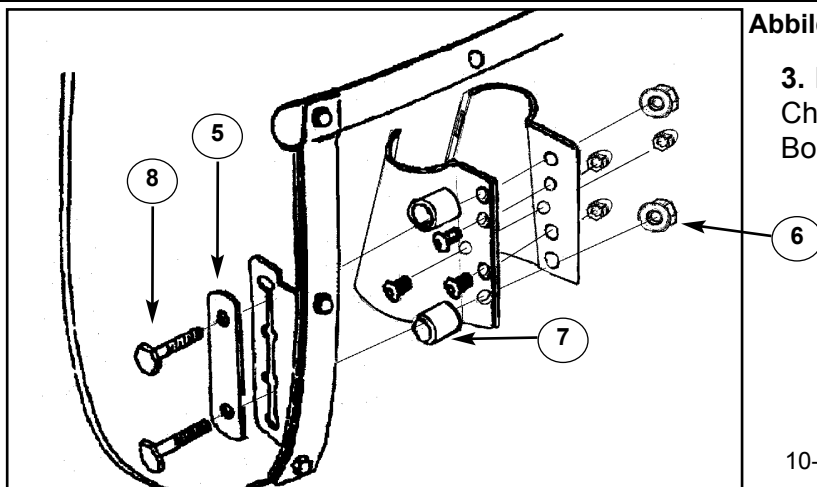
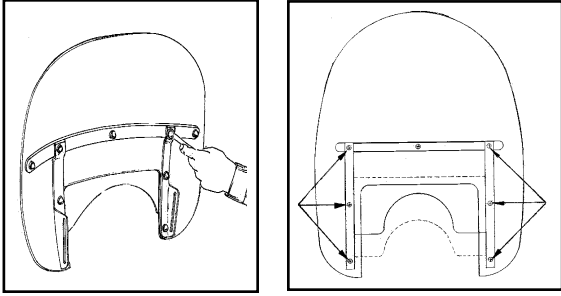
Montage der Windschutzscheibe


Abbildung D.

3. Installieren Sie die Windschutzscheibe mit den Chromabstandstücken, der flachen Platte und den Bolzen, wie in Abbildung D dargestellt.

Endeinstellungen

Diagram D.



Eine Gebrauchsanleitung für eine mögliche Windschutzscheiben Einstellung ist nur in der zweiteiligen Heavy Duty Ausführung erhältlich.

4. ENDEINSTELLUNGEN

Überprüfen Sie den Spielraum, indem Sie den Lenker behutsam nach links und rechts bis zum vollen Gabelanschlag drehen zur Sicherstellung, daß keine Behinderung auftritt. Ziehen Sie alle Innensechskantschrauben, Bolzen und Hutmuttern fest an.

JUSTIEREN DES FENSTERS

Das Fenster ist leicht zu justieren. Lösen Sie die 6 Hutmuttern an den senkrechten Chromstreifen. Wechseln Sie das Fenster aus oder verstellen Sie es. Ziehen Sie die Hutmuttern auf 2.7 bis 5.4 Nm Drehmoment an.

Warnhinweis / Pflege

WARNHINWEIS

National Cycle Windschutzscheiben und Verkleidungen sind dazu bestimmt, Windschutz und erhöhten Fahrkomfort zu vermitteln, nicht jedoch Schutz im Falle eines Zusammenstoßes mit einem anderen Fahrzeug, der Straße, Vögeln oder irgendeinem anderen Objekt. Unsere Produkte nutzen gewisse patentierte und andere Merkmale, die Verletzungen bei bestimmten Unfällen verringern können. Die Möglichkeit von Verletzung besteht jedoch, wenn die Scheibe zerbricht oder von einem Objekt getroffen wird.

Tragen Sie immer Augenschutz, Helme und Schutzkleidung. Fahren Sie Ihr Motorrad niemals, wenn Sie unter dem Einfluß von Alkohol oder Drogen stehen.

Alle unsere Produkte werden in Übereinstimmung mit den Anforderungen von TUV, US DOT SS205, Z26.1, Klassifikationen AS6 und AS7 hergestellt und übertreffen diese. Diese Regelung deckt alle Sicherheitsglasuren für Anwendungen im Motorradbereich ab. Fahren Sie Ihr Motorrad niemals mit loser Windschutzscheibenhalterung. Überprüfen Sie die Befestigung regelmäßig auf festen Sitz.

Moderne Motorräder werden mit ausreichender Rahmensteife gebaut, um den mäßigen Belastungen standzuhalten, die ihnen durch den vorhersehbaren Anbau eines gabelmontierten Windschutzschildes aufgebürdet werden.

Falls der Anbau eines oder mehrerer Zubehörteile die Stabilität Ihres Motorrads nachteilig beeinflusst, entfernen Sie das/die Zubehörteil(e) umgehend. Fahren Sie kein Motorrad mit unsicheren Fahreigenschaften. Lassen Sie alle Probleme von erfahrem Servicepersonal beseitigen, bevor Sie mit dem/den installierten Zubehörteil(e)n fahren. Für weitergehende Fragen, die Probleme im Fahrverhalten in Verbindung mit Zubehörteilen betreffen, wenden Sie sich an Ihren Händler, Motorrad- oder Zubehörhersteller.

PFLEGE

Zur Reinigung der Windschutzscheibe waschen Sie sie mit einem sauberen weichen Tuch, reichlich warmen Wasser und, falls nötig, einer nicht-scheuernden Seife, wie z.B. flüssigem Spülmittel. Flanell oder ein weiches Fensterleder sind als Reinigungstücher gut geeignet. Farben-, Kleberreste- und Schmierfettentfernung: Baumwolltuch mit Naphthalin oder Terpentin anfeuchten, gefolgt von einer wie oben beschriebenen Wäsche.

Tragen Sie ein hochwertiges Plastikpoliermittel wie McGular's Mirror Glaze MGH-17 oder Novus #2 auf die saubere Scheibe auf. Dies hinterläßt eine Schutzschicht auf der Scheibe, was die zukünftige Säuberung erleichtert. Reinigen Sie Polykarbonat niemals unter intensiver Sonneneinstrahlung oder bei hohen Temperaturen. Reinigen Sie die Scheibe nicht mit Glasreinigern. Benützen Sie keine Regenschutzprodukte für die Scheibe. Die Lösungsmittelwirkung des Alkohols in diesen Produkten wird die Scheibe zerstören. Lassen Sie keine Bremsflüssigkeit, Alkohol oder starke Lösungsmittel mit der Scheibe in Kontakt kommen oder zwischen die Chromhalterungen und das Polykarbonat gelangen. Dauerhafte Schäden wären die Folge. Um Kratzer zu beseitigen, benützen Sie einen sehr weichen Lappen und eine feinkörnige Politurmischung. Juwelierpolitur oder McGular's Mirror Glaze MGH-10 sind für diese Art von Polieren am besten geeignet. Wir empfehlen Polieren von Hand.

TEILELISTE FÜR BAUSÄTZE JE, JF, JG, and JH

CHROME BAUSATZ	Beutel #	Beutel #	Beutel #	Beutel #	Beutel #
	720	729	730	731	732
JE	1	1			
JF	1		1		
JG	1			1	
JH	1				1

Index No.	Part No.	Description	Qty.
Beutel 731			
5	37-410504	Flache Platte	2
6	42-433030	Selbstsichernde Sechskantschraube M8x1.25	4
7	49-495560	Chrom-Abstandstück 12mm Lang	4
8	51-516435	Halbrunde M8x 35 x 1.25 Innensechskantschraube	4
9	75-764701	Gummiabstandstück	4
10	75-764002	Gummiabstandstück	2
Beutel 732			
5	37-410504	Flache Platte	2
6	42-433030	Selbstsichernde Sechskantschraube M8x1.25	4
7	49-495564	Chrom-Abstandstück 40mm Lang	4
8	51-516461	Halbrunde M8x 60 1.25 Innensechskantschraube	4
9	75-764701	Gummiabstandstück	4
10	75-764002	Gummiabstandstück	2

Index No.	Part No.	Description	Qty.
Beutel 720			
1	37-370030	Gabelklammer mit Haken	2
2	37-370031	Gabelklammer mit Schlitz	2
3	42-483002	Hutmutter	4
4	51-516312	Halbrunde Innensechskantschraube M6x12	4
Beutel 729			
5	37-410504	Flache Platte	2
6	42-433030	Selbstsichernde Sechskantschraube M8x1.25	8
7	49-495560	Chrom-Abstandstück .410 Lang	4
8	51-516435	Halbrunde M8x 35 Innensechskantschraube	4
10	75-764002	Gummiabstandstück	2
9	75-764703	Gummiabstandstück	2
Beutel 730			
5	37-410504	Flache, Platte	2
6	42-433030	Selbstsichernde Sechskantschraube M8x1.25	4
7	49-495564	Chrom-Abstandstück 40mm Lang	4
8	51-516455	Halbrunde M8x 55x1.25 Innensechskantschraube	4
10	75-764002	Gummiabstandstück	2
9	75-764703	Gummiabstandstück	2

INSIALLIERENDE MECHANIKER: Geben Sie das Handbuch an den Kunden weiter. Es enthält unerlässliche Informationen über Benutzung, Justierungen und Pflege des Produkts. Es enthält außerdem wichtige Hinweise und Warnungen.

VORBEREITUNG: Bocken Sie das Motorrad auf. Seien Sie vorsichtig, damit während der Installation des Befestigungsbausatzes an Ihrem Motorrad keine Lackschäden entstehen. Decken Sie das vordere Schutzblech Ihres Motorrads mit einem dicken Tuch ab, um Kratzer oder Dellen durch ein eventuell während der Installation herabfallendes



Werkzeug:

5/32" Innensechskantschlüssel
zwei 7/16" Sechskantschlüssel und einen Kreuzschlitz Schraubendreher um die Windschutzscheibe zu verstellen falls nötig.