

INSTALLING MECHANICS:

Pass instruction manual onto customer. This contains vital information about the use, adjustments, and maintenance of the product.

It also contains important cautionary and warning information.

This manual is designed for complete product knowledge; parts identification, installation, precautions, and maintenance.

Please take the time to become familiar with your **HEAVY DUTY WINDSHIELD** and **KIT** to obtain the best results in use.

NOTE: Please report any missing parts to your dealer or directly to National Cycle. The following information is necessary: bag number and serial number located on outside of plastic bag and place of purchase.

MAINTENANCE

To clean the screen, wash with a clean soft cloth, plenty of warm water and, if necessary, a non-abrasive soap such as dishwashing liquid. Flannel or soft chamois make good cleaning cloths. **Paint, glue residue or grease removal:** Moisten cotton with Naptha or Turpentine followed by a wash as above.

Apply a high quality plastic cleaner, such as McGuair's Mirror-Glaze MG-17 or Novus #2, to the screen. This will leave a protective coating in the screen making future cleanings easier. Do not clean polycarbonate in hot sun or high temperatures.

Do not clean the screen with glass cleaners. Do not use rain protective products on the screen. The solvent action of the alcohol in these products will destroy the screen. Do not allow brake fluid, alcohol, or strong solvents to contact the screen or penetrate between the chrome brackets and the polycarbonate. Permanent damage will result!

To remove fine scratches, use a very soft clean cloth and a fine grade buffing compound. Jewelers rouge or McGuair's Mirror-Glaze MG-10 are best for this type of buffing. We recommend hand buffing.

Trimming. Contact National Cycle for trimming instructions.

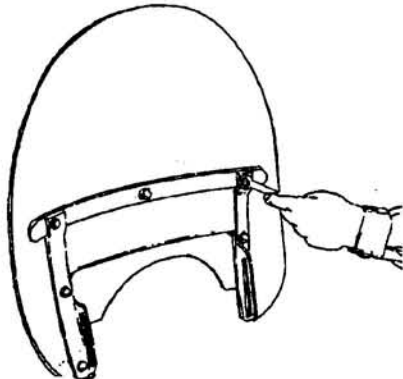
STORAGE

Do not use low quality vinyl covers or old shower curtains to store your motorcycle or windshield. These products damage the plastic of windshields and the motorcycle body.

ADJUSTING WINDOW

The window is easily adjusted. Loosen the 6 cap nuts on the vertical chrome strips. Replace or adjust window.

Tighten cap nuts to 2-4 ft. lbs (2.7-5.4 Nm), torque pressure.


PARTS LIST

| Part No. | Description | Qty. |
|---------------------|-------------------------------|------|
| BAG NO. 192 | | |
| 37-410501 | Flat Bracket | 2 |
| 42-480000 | Chrome Cap Nut | 4 |
| 49-495410 | Spacer | 4 |
| 51-516020 | 1/4-20x1/2" Socket Screw | 4 |
| 55-586030 | 1/4-20 Carriage Bolt | 4 |
| 59-515110 | Short Arm Hex Key | 1 |
| BAG NO. 269 | | |
| 37-372100 | Turnsignal Relocation Bracket | 2 |
| 50-503000 | Bolt 5/16-24x1/2" | 2 |
| 42-431000 | Nut 5/16-24 | 2 |
| 75-764000 | Rubber Spacer | 4 |
| 49-491300 | Split washer | 2 |
| LOOSE IN KIT | | |
| 37-370020-COL | Left Inner Fork Bracket | 1 |
| 37-370020-COR | Right Inner Fork Bracket | 1 |
| 37-370021 | Outer Fork Bracket | 2 |

TOOLS LIST:

7/16" crescent wrench, 1/2" wrench, 9/16" wrench, 5/32" socket wrench supplied in kit and Philips screw driver to adjust window if desired

WARNING

National Cycle windshields and fairings are designed to provide wind protection and increased riding comfort, but not protection in the event of a collision with another vehicle, the road, birds, or any other object.

Our products utilize certain features, patented and otherwise, that may minimize injury in certain accidents, but the possibility of injury exists if the screen is broken or if impacted by an object.

Always wear eye protection, helmets and protective clothing. Never ride your motorcycle while under the influence of drugs or alcohol.

All of our products are made in conformance and exceed the requirements of D.O.T. SS205,Z26.1, classifications AS6 and AS7, which covers all safety glazing for motorcycle application.

Never ride your motorcycle with loose windshield mounting hardware. Check the hardware for tightness regularly.

Today's motorcycles are built with enough frame rigidity to withstand the moderate loads imposed on them by the foreseeable addition of a fork mounted windshield.

If the addition of an accessory(ies) adversely affects your motorcycle's stability, immediately remove the accessory(ies). **Do not ride a motorcycle that exhibits unsafe handling traits.** Have experienced service personnel correct any problem before riding with the accessory(ies) installed. For further questions concerning handling problems associated with an accessory(ies), contact your dealer, motorcycle manufacturer, or accessory manufacturer.

Diagram A.

URNSIGNAL RELOCATION BRACKETS

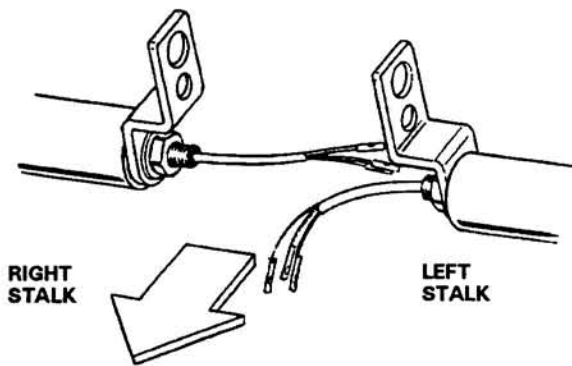
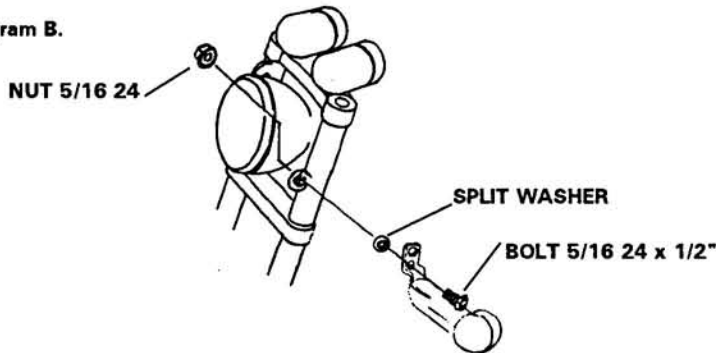
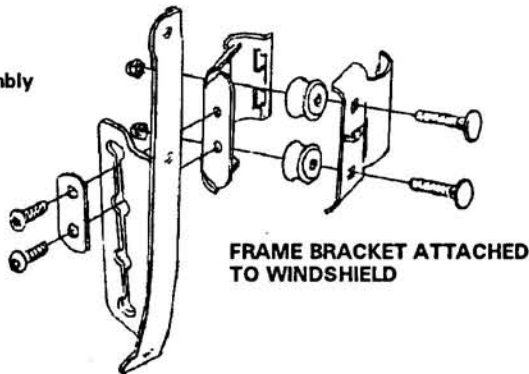


Diagram B.



ATTACH WINDSHIELD TO BRACKET

Diagram C.
Right Side
Fork Clamp Assembly



FRAME BRACKET ATTACHED TO WINDSHIELD

RUBBER SPACER

1. INSTALLATION PREPARATION

Put motorcycle on center stand. **Take precaution** while installing your chrome mounting kit to your motorcycle. Place a heavy cloth over the front fender of your motorcycle to prevent any paint damage due to a tool or part falling during installation.

2. REPOSITIONING OF THE TURN SIGNAL

This application will require the repositioning of the turnsignals. Refer to your motorcycle manual for removal of turnsignals and electrical wiring procedures. We recommend that the headlight be removed and placed in a safe location until turnsignals have been relocated and tested for proper operation.

Install a turnsignal relocation bracket to each turnsignal stalk and secure hand tight with the stock equipment turnsignal lock nut to form left and right assemblies.

3. REWIRE TURN SIGNALS. Carefully let each turnsignal hang down from its wire until windshield is installed.

4. REWIRE AND REINSTALL HEADLIGHT. Do not fully secure. Test turnsignals and headlight for proper operation. Secure fully after lights are operating properly.

5. INSTALL RUBBER SPACER AND FORK CLAMP

Cut rubber spacer strips to 1 1/2" (38mm) lengths. Adhere 3 pieces to the inside of each fork clamp as illustrated in Diagram C. Place outside bracket around fork tube, hook inside bracket slots over outside bracket tabs. Place carriage bolts through holes in front bracket. Slide bushing spacers onto bolts. Carefully close bracket making sure carriage bolts go through holes in rear bracket. Hand tighten cap nuts onto carriage bolts. Repeat for other side.

NOTE: Once installed slight height adjustment can be obtained by sliding the windshield up or down at the slotted windshield bracket. At this time check height of windshield. Remove motorcycle from center stand to get a true reference for height adjustment. The higher you raise the windshield, the lower you will adjust the window. Refer to front of sheet.

Once height is established return motorcycle onto centerstand.

6. INSTALL WINDSHIELD AND TURN SIGNAL ASSEMBLY

Install windshield onto bracket using spacer plate and socket head screws.

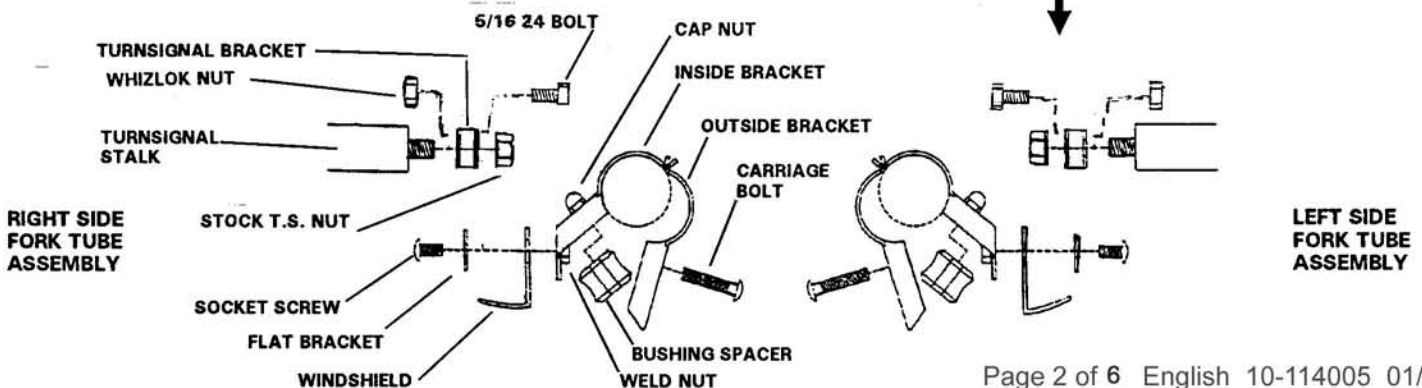
Install turnsignal bracket assembly onto original turnsignal mount hole using a 5/16" 24 bolt, split washer and nut. Diagram B.

7. FINAL ADJUSTMENTS

Check clearance and light operation. Gently turn handle bar left and right to full fork lock to assure that no interference occurs between the turnsignals and gas tank. Make final adjustments. Check symmetry of left and right sides.

Fully tighten all socket head screws, bolts, cap nuts and each stock turnsignal lock nut. **Test lights.**

TOP VIEW, FRONT OF MOTORCYCLE FACES THIS DIRECTION



VORBEREITUNG

INSTALLIERENDE MECHANIKER: Geben Sie das Handbuch an den Kunden weiter. Es enthält unerläßliche Informationen über Benutzung, Justierungen und Pflege des Produkts. Es enthält außerdem wichtige Hinweise und Warnungen.

VORBEREITUNG: Bocken Sie das Motorrad auf. Seien Sie vorsichtig, damit während der Installation des Befestigungsbausatzes an Ihrem Motorrad keine Lackschäden entstehen. Decken Sie das vordere Schutzblech Ihres Motorrads mit einem dicken Tuch ab, um Kratzer oder Dellen durch ein eventuell während der Installation herabfallendes Werkzeug oder Teil zu vermeiden.

INSTALLATIONSVORGANG

1. Bocken Sie das Motorrad auf dem Mittelständer auf. Gehen Sie mit Vorsicht an die Installation des Befestigungsbausatzes an Ihrem Motorrad. Decken Sie das vordere Schutzblech Ihres Motorrads mit einem dicken Tuch ab, um Beschädigung durch ein während der Installation herabfallendes Teil oder Werkzeug zu vermeiden.

2. **VERLEGUNG DES BLINKERS** Diese Montage erfordert die Verlegung der Blinker. Ihr Motorradhandbuch gibt Ihnen Aufschluss bezüglich der Entfernung der Blinker und des Verlegens der Stromkabel. Wir empfehlen, den Scheinwerfer zu entfernen und an einen sicheren Ort zu legen, bis die Blinker verlegt und auf ordnungsgemäße Funktion überprüft worden sind.

3. Installieren Sie einen Blinkerverlegungsträger an jedem Blinkerarm. Durch handfestes Anziehen der Blinkerarm-Sicherungsmutter bilden Sie eine linke und rechte Baugruppe (Abbildung A).

4. **DIE BLINKER WIEDER ANKLEMMEN.** Lassen Sie die Blinker vorsichtig an ihren Kabeln hängen, bis die Windschutzscheibe installiert ist.

5. **DEN SCHEINWERFER WIEDER ANKLEMMEN UND MONTIEREN.** Überprüfen Sie den linken und rechten Blinker sowie den Scheinwerfer auf korrekte Funktion. Nachdem die Beleuchtung ordnungsgemäß funktioniert, den Scheinwerfer vollständig festmachen.

INSTALLATION DER WINDSCHUTZSCHEIBE

1. **INSTALLIEREN SIE GUMMIDISTANZSTÜCKE UND GABELKLAMMER.** Schneiden Sie die Gummiabstandsstreifen in 38 mm lange Stücke. Kleben Sie 3 Streifen an die Innenseite jeder Gabelklammer (Abbildung B und C.)



WERKZEUGLISTE:

7/16-Zoll Schraubenschlüssel, 2-Zoll Schraubenschlüssel,
9/16-Zoll Schraubenschlüssel, im Bausatz mitgelieferter
5/32-Zoll Innensechskantschlüssel und
Kreuzschlitzschraubenzieher, falls Verstellung des
Fensters gewünscht wird
Kreuzschlitzschraubenzieher (zum Verstellen des
Fensters der Heavy Duty Windschutzscheibe, falls nötig)

Abbildung A.

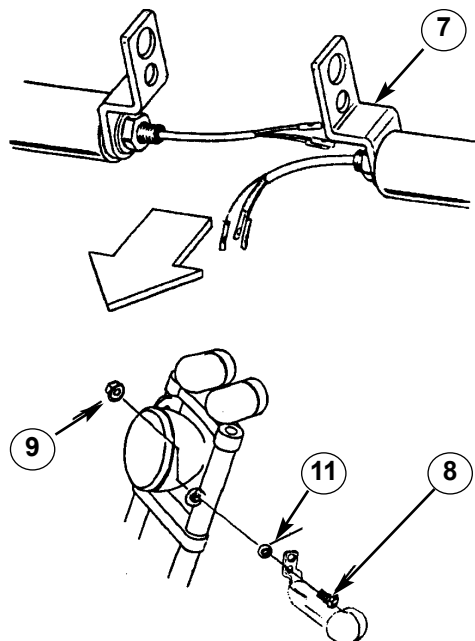


Abbildung B.

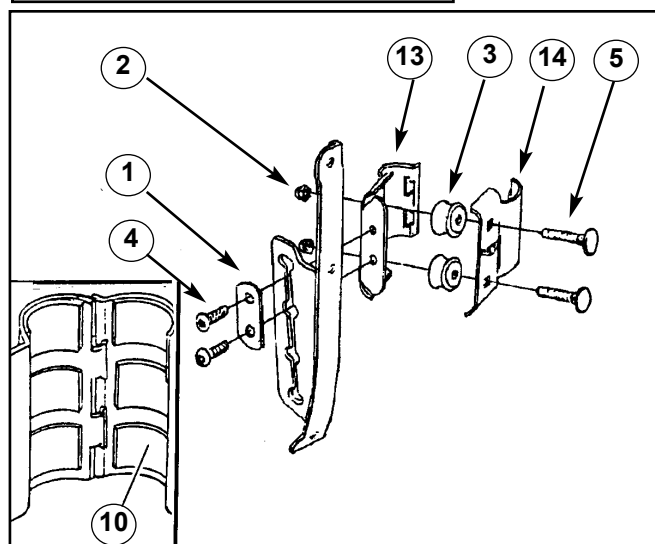
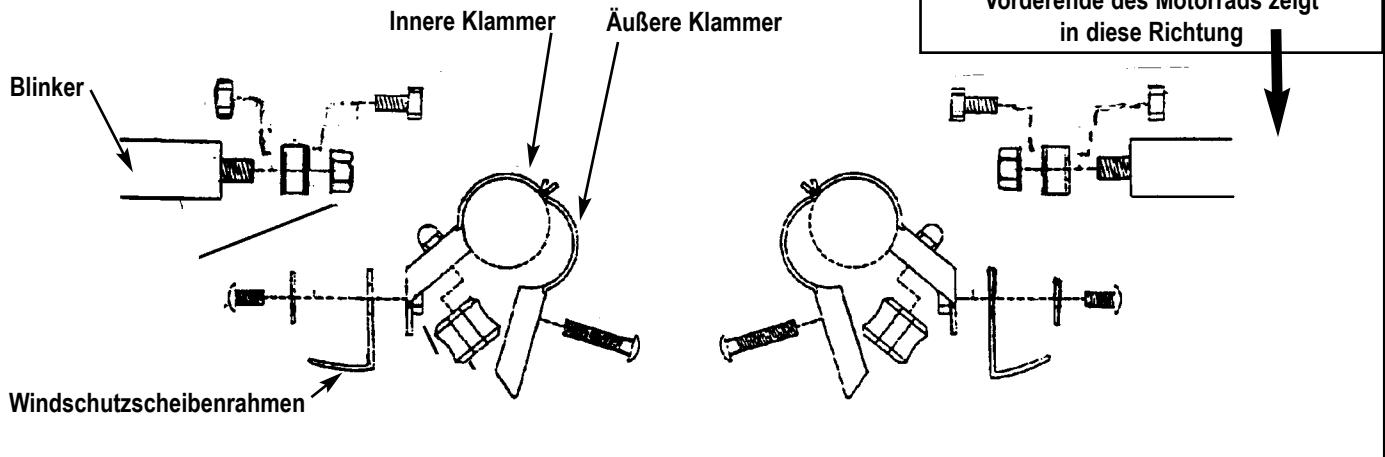


Abbildung C.

RECHTE GABELROHRGRUPPE

LINKE GABELROHRGRUPPE



2. Platzieren Sie die Gabelklammer um das Gabelrohr und haken Sie die Schlitzlöcher der inneren Klammer über die Reiter der äußeren Klammer. Stecken Sie die Stehbolzen durch die Löcher in der vorderen (äußeren) Gabelklammer und die Abstandsbuchsen über die Stehbolzen. Die Klammer vorsichtig schließen und sicherstellen, daß die Stehbolzen in die Löcher in der hinteren (inneren) Klammer passen. Ziehen Sie die Hutmuttern auf den Stehbolzen handfest an. Wiederholen Sie diesen Vorgang auf der anderen Seite. Abbildung D.

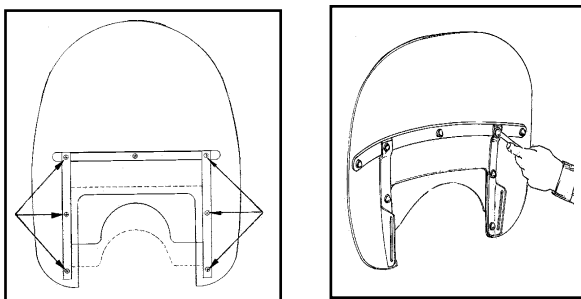
BEACHTEN: Nach der Installation kann eine geringfügige Höhenjustierung der Windschutzscheibe (je nach Motorradmodell) durch Verschieben nach oben oder unten am geschlitzten Träger vorgenommen werden. Überprüfen Sie jetzt die Höhe der Windschutzscheibe. Nehmen Sie das Motorrad vom Mittelständer, um einen korrekten Bezug für die Höheneinstellung zu bekommen. Je höher Sie die Windschutzscheibe anheben, um so tiefer stellen Sie das Fenster ein. Siehe Seite 1. Nachdem die Höhe festgelegt ist, bocken Sie das Motorrad wieder auf dem Mittelständer auf.

3. INSTALLIEREN DER WINDSCHUTZSCHEIBE UND BLINKERGRUPPE. Installieren Sie die Windschutzscheibe mit der Abstandplatte und den Innensechskantschrauben am Träger. Installieren Sie die Blinkerträgergruppe mit einem 5/16-Zoll 24 Bolzen, Federring und Mutter am ursprünglichen Blinkermontageloch.

4. ENDEINSTELLUNGEN

Überprüfen Sie den Spielraum und die Funktion von Scheinwerfer und Blinkern. Drehen Sie den Lenker behutsam nach links und rechts bis zum vollen Gabelanschlag zur Sicherstellung, daß sich Blinker und Benzintank nicht beeinträchtigen. Nehmen Sie die letzten Einstellungen vor. Überprüfen Sie die linke und rechte Seite auf Symmetrie. Ziehen Sie alle Innensechskantschrauben, Bolzen, Hutmuttern und Blinkerarm-Sicherungsmuttern vollständig fest. Testen Sie Scheinwerfer und Blinker.

Abbildung D.



JUSTIEREN DES FENSTERS

Das Fenster ist leicht zu justieren. Lösen Sie die 6 Hutmuttern an den senkrechten Chromstreifen. Wechseln Sie das Fenster aus oder verstellen Sie es. Ziehen Sie die Hutmuttern auf 2.7 bis 5.4 Nm Drehmoment an.

Eine Gebrauchsanleitung für eine mögliche Windschutzscheiben Einstellung ist nur in der zweiteiligen Heavy Duty Ausführung erhältlich.

WARNHINWEIS

National Cycle Windschutzscheiben und Verkleidungen sind dazu bestimmt, Windschutz und erhöhten Fahrkomfort zu vermitteln, nicht jedoch Schutz im Falle eines Zusammenstoßes mit einem anderen Fahrzeug, der Straße, Vögeln oder irgendeinem anderen Objekt. Unsere Produkte nutzen gewisse patentierte und andere Merkmale, die Verletzungen bei bestimmten Unfällen verringern können. Die Möglichkeit von Verletzung besteht jedoch, wenn die Scheibe zerbricht oder von einem Objekt getroffen wird.

Tragen Sie immer Augenschutz, Helme und Schutzkleidung. Fahren Sie Ihr Motorrad niemals, wenn Sie unter dem Einfluß von Alkohol oder Drogen stehen.

Alle unsere Produkte werden in Übereinstimmung mit den Anforderungen von ABE, US DOT SS205, Z26.1, Klassifikationen AS6 und AS7 hergestellt und übertreffen diese. Diese Regelung deckt alle Sicherheitsglasuren für Anwendungen im Motorradbereich ab. Fahren Sie Ihr Motorrad niemals mit loser Windschutzscheibenhalterung. Überprüfen Sie die Befestigung regelmäßig auf festen Sitz.

Moderne Motorräder werden mit ausreichender Rahmensteife gebaut, um den mäßigen Belastungen standzuhalten, die ihnen durch den vorhersehbaren Anbau eines gabelmontierten Windschutzschildes aufgebürdet werden.

Falls der Anbau eines oder mehrerer Zubehörteile die Stabilität Ihres Motorrads nachteilig beeinflusst, entfernen Sie das/die Zubehörteil(e) umgehend. Fahren Sie kein Motorrad mit unsicheren Fahreigenschaften. Lassen Sie alle Probleme von erfahrenem Servicepersonal beseitigen, bevor Sie mit dem/den installierten Zubehörteil(e)n fahren. Für weitergehende Fragen, die Probleme im Fahrverhalten in Verbindung mit Zubehörteilen betreffen, wenden Sie sich an Ihren Händler, Motorrad- oder Zubehörhersteller.

PFLEGE

Zur Reinigung der Windschutzscheibe waschen Sie sie mit einem sauberen weichen Tuch, reichlich warmen Wasser und, falls nötig, einer nicht-scheuernden Seife, wie z.B. flüssigem Spülmittel. Flanell oder ein weiches Fensterleder sind als Reinigungstücher gut geeignet. Farben-, Kleberreste- und Schmierfettentfernung: Baumwolltuch mit Naphthalin oder Terpentin anfeuchten, gefolgt von einer wie oben beschriebenen Wäsche.

Tragen Sie ein hochwertiges Plastikpoliermittel wie McGular's Mirror Glaze MGH-17 oder Novus #2 auf die saubere Scheibe auf. Dies hinterläßt eine Schutzschicht auf der Scheibe, was die zukünftige Säuberung erleichtert. Reinigen Sie Polykarbonat niemals unter intensiver Sonneneinstrahlung oder bei hohen Temperaturen.

Reinigen Sie die Scheibe nicht mit Glasreinigern. Benützen Sie keine Regenschutzprodukte für die Scheibe. Die Lösungsmittelwirkung des Alkohols in diesen Produkten wird die Scheibe zerstören. Lassen Sie keine Bremsflüssigkeit, Alkohol oder starke Lösungsmittel mit der Scheibe in Kontakt kommen oder zwischen die Chromhalterungen und das Polykarbonat gelangen. Dauerhafte Schäden wären die Folge. Um Kratzer zu beseitigen, benützen Sie einen sehr weichen Lappen und eine feinkörnige Politurmischung. Juwelierpolitur oder McGular's Mirror Glaze MGH-10 sind für diese Art von Polieren am besten geeignet. Wir empfehlen Polieren von Hand.

INSTALLATIONS- UND BESITZERHANDBUCH MONTAGESÄTZE CJI TEILELISTE FÜR BAUSÄTZE CJI

| | AUSSERE GABEL- KLAMMER 37-370021 | LINKE INNERE GABEL- KLAMMER 37-370020-COL | RECHTE INNERE GABEL- KLAMMER 37-370020-COR | Beutel #192 | Beutel #269 |
|-------------------|---|--|---|----------------|----------------|
| CHROM- BAUSATZ | 2 | 1 | 1 | 1 | 1 |
| CJI | | | | | |
| | | | | | |
| | | | | | |
| | | | | | |
| | | | | | |

Teil No. **Beschreibung** **Teil No.** **Beschreibung** **Qty**

BEUTEL NO. 192

| | | | | | |
|---|-----------|---|----|-----------|---|
| 1 | 37-410501 | 2 | 7 | 37-372100 | 2 |
| 2 | 42-480000 | 4 | 8 | 50-503000 | 2 |
| 3 | 49-495410 | 4 | 9 | 42-431000 | 2 |
| 4 | 51-516020 | 4 | 10 | 75-764000 | 1 |
| 5 | 55-586030 | 4 | 11 | 49-491300 | 2 |
| 6 | 59-515110 | 1 | | | |

LOSE IM BAUSATZ

| | | | |
|----|---------------|----------------------------|---|
| 12 | 37-370020-COL | Linke Innere Gabelklammer | 1 |
| 13 | 37-370020-COR | Rechte Innere Gabelklammer | 1 |
| 14 | 37-370021 | Äußere Gabelklammer | 2 |

INSTALLIERENDE MECHANIKER: Geben Sie das Handbuch an den Kunden weiter. Es enthält unerläßliche Informationen über Benutzung, Justierungen und Pflege des Produkts. Es enthält außerdem wichtige Hinweise und Warnungen.

Dieses Handbuch ist zur vollständigen Produktkenntnis, Identifikation der Teile, Installation, Vorsichtsmaßnahmen und Pflege konzipiert. Bitte nehmen Sie sich die Zeit, sich mit dem Chrombausatz und HEAVY DUTY Windschutzschild vertraut zu machen, um im Gebrauch dieser Produkte die besten Ergebnisse zu erzielen.

BITTE BEACHTEN: Bitte melden Sie fehlende Teile Ihrem Händler oder wenden Sie sich direkt an National Cycle. Folgende Informationen werden benötigt: Beutelnummer und die auf der Außenseite des Plastikbeutels befindliche Seriennummer und wo das Produkt gekauft wurde.