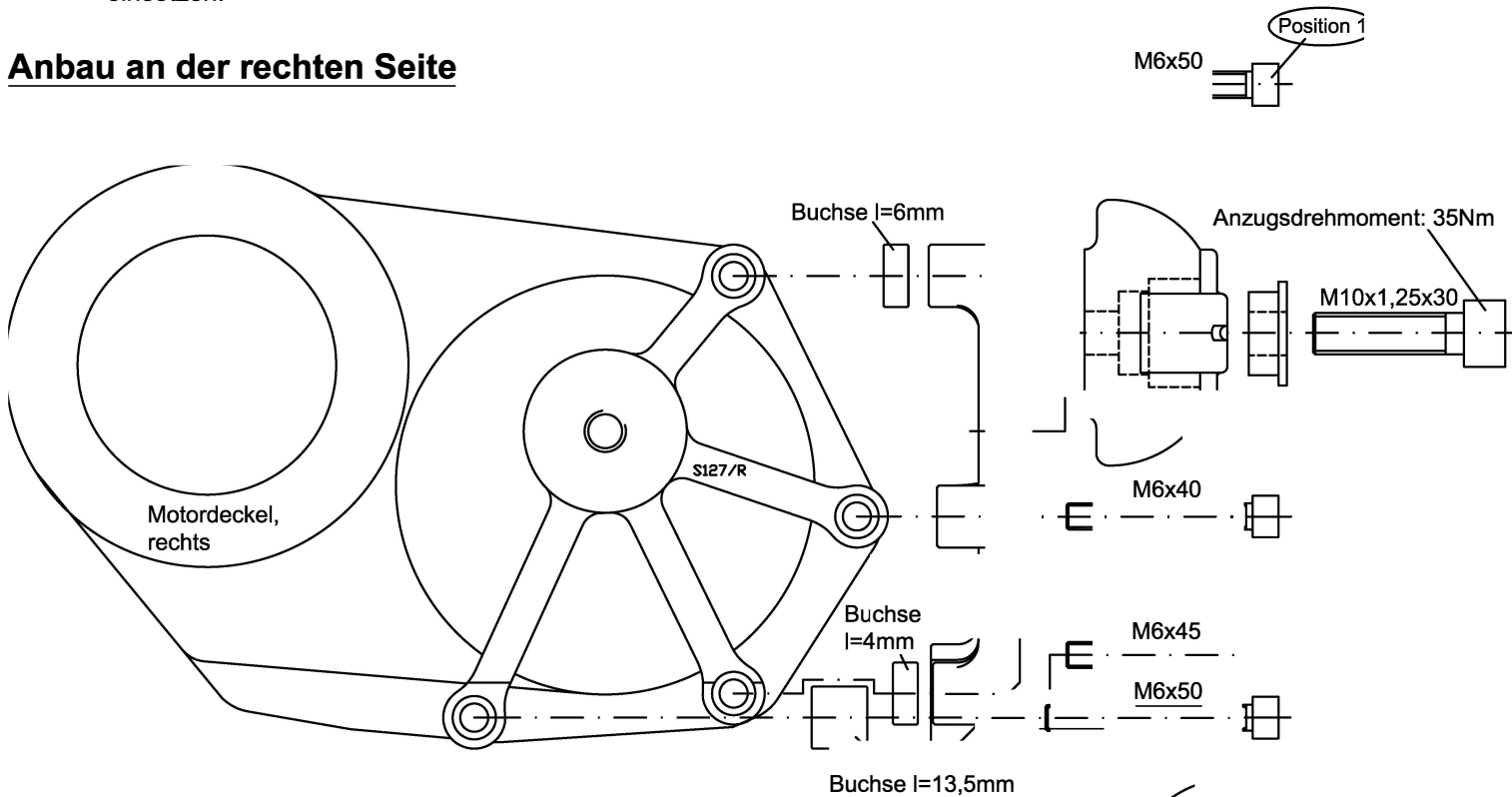


Wichtig: Wenn Sie kein ausgebildeter Mechaniker sind, wenden Sie sich bitte an eine Fachwerkstatt!

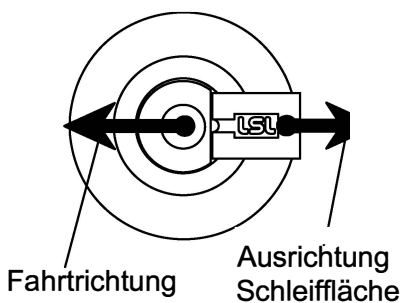
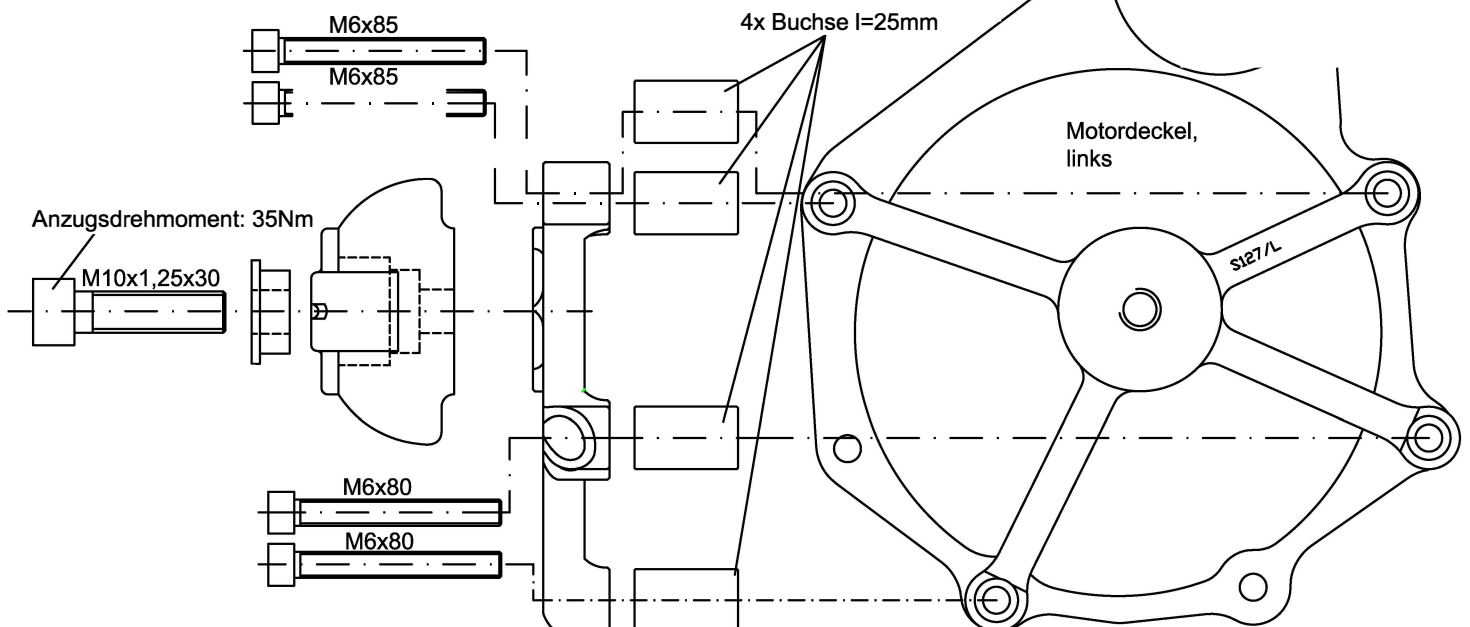
Alle Schrauben M6 mit 10Nm festdrehen!

Schraube M6x50 (Position 1) wird in eine Durchgangsbohrung eingeschraubt, daher mit geeignetem Dichtmittel einsetzen!

Anbau an der rechten Seite



Anbau an der linken Seite

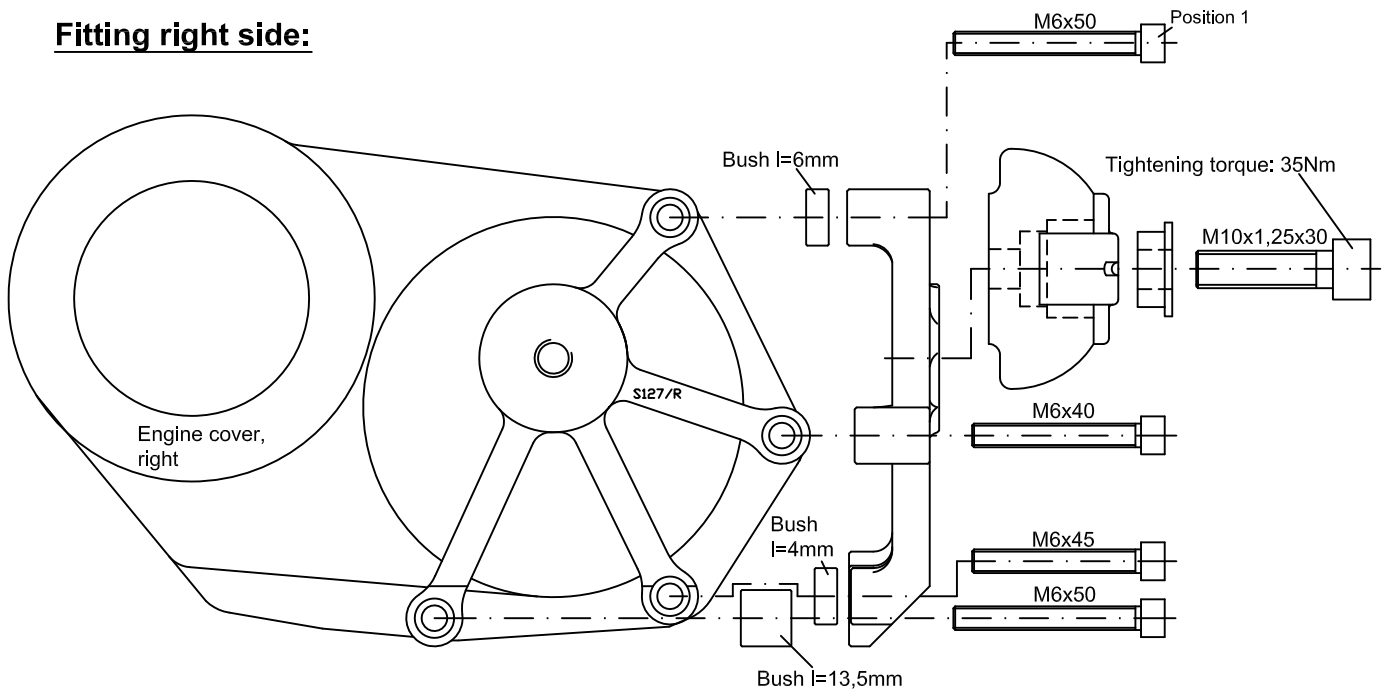


Fitting Instructions Crash-Pads GSX-R 650/750 '06→

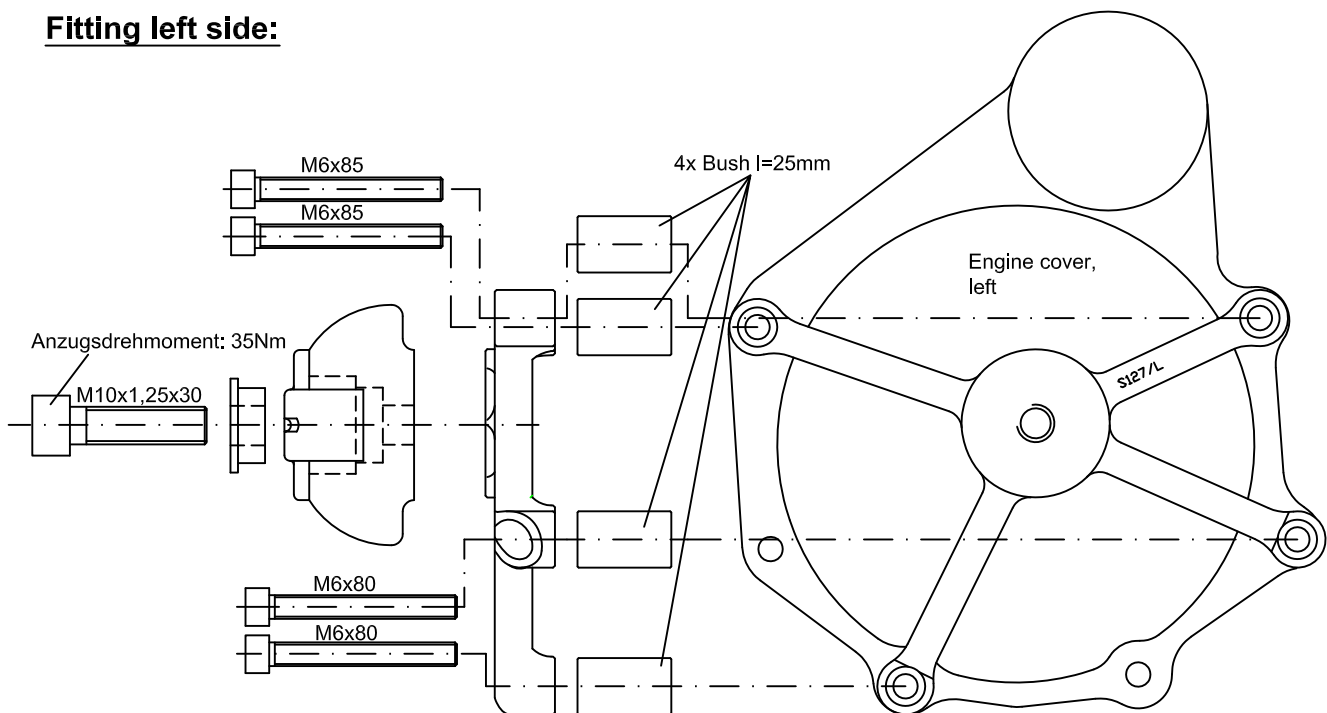
Part-No. 550S108.1

Important: If you are not a trained motorcycle mechanic stop now. Ask your local motorcycle shop to do the work for you!
Tighten all screws M6 with 10Nm!
The tread of "position 1" is open to the oil contained engine area. Therefore use a suitable sealing compound to seal!

Fitting right side:



Fitting left side:



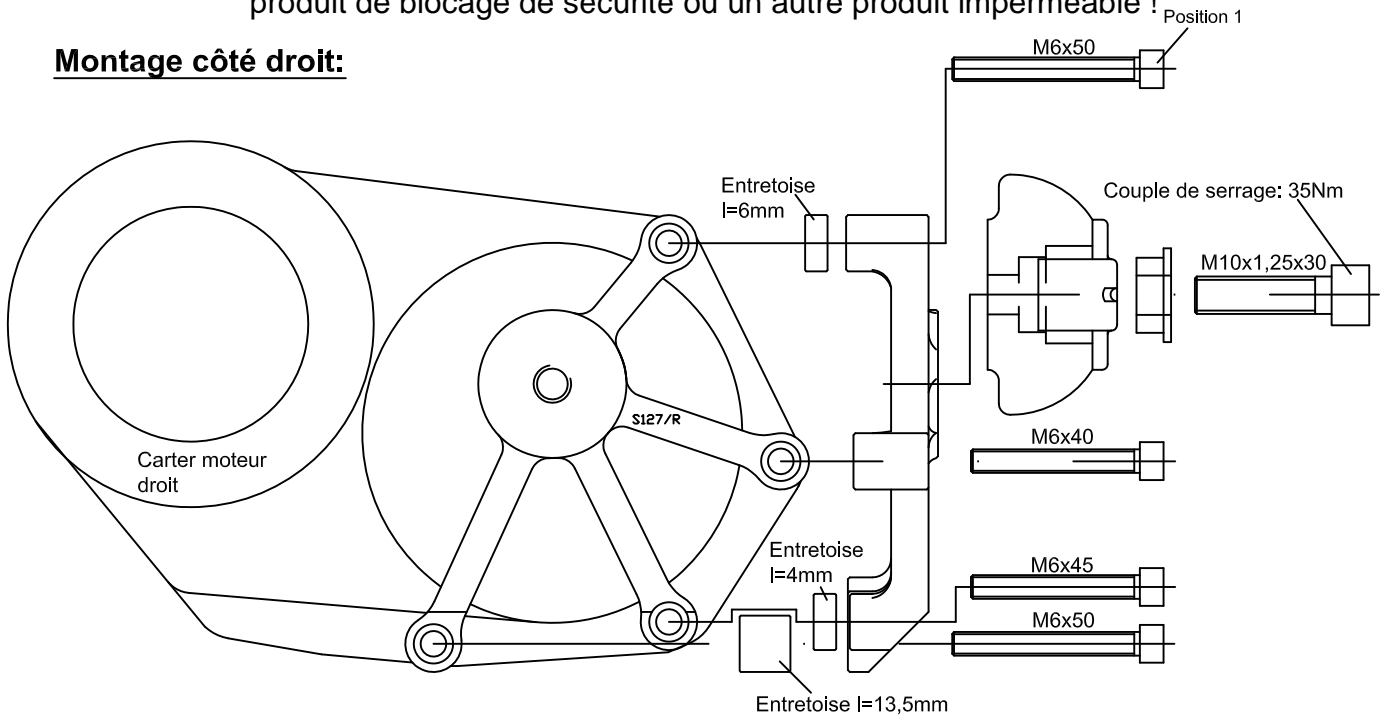
Paaschburg & Wunderlich GmbH · D-21509
www.lsl.eu

Instructions de montage des Crash-Pads pour GSX-R 600/750 '06→

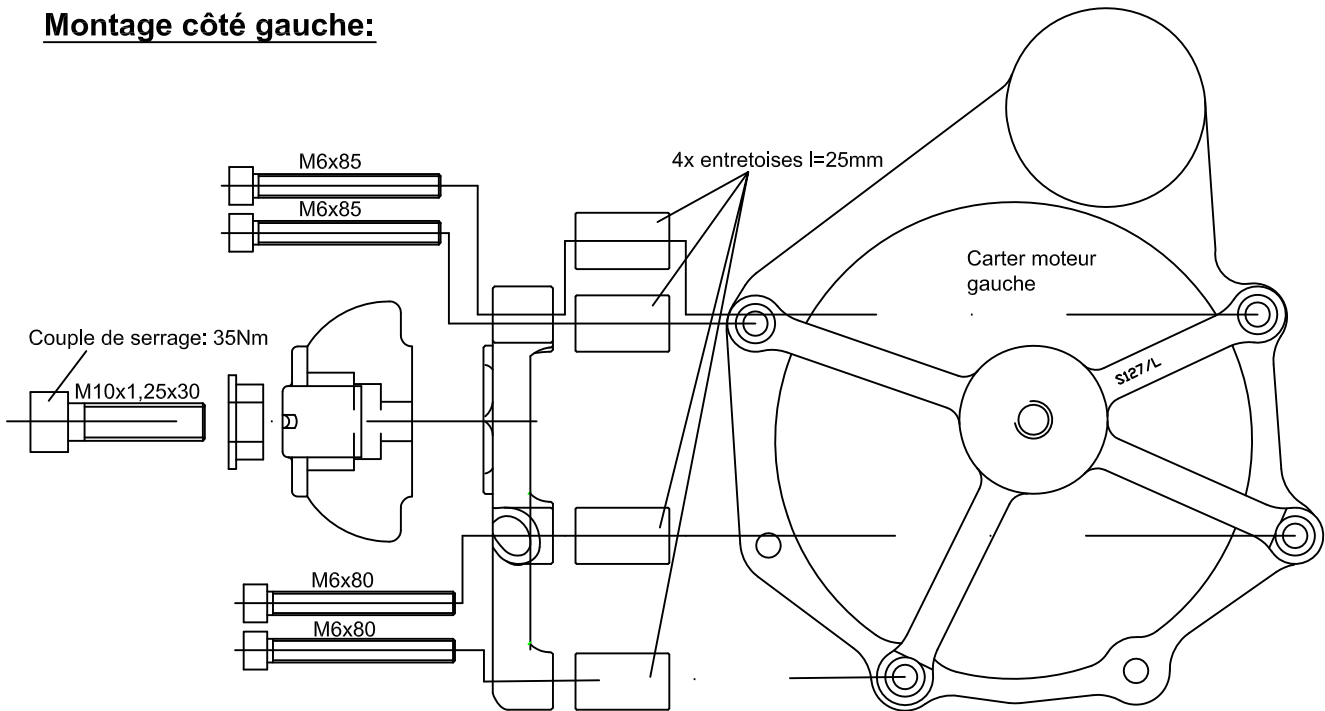
N° article : 550S108.1

Important: Le montage doit être fait par un professionnel!
 Le carénage reste inchangé!
 Serrez toutes les vis M6 à un couple de 10Nm!
 La vis M6x50 (position 1) reçoit de l'huile ; il faut donc la visser avec un produit de blocage de sécurité ou un autre produit imperméable !

Montage côté droit:

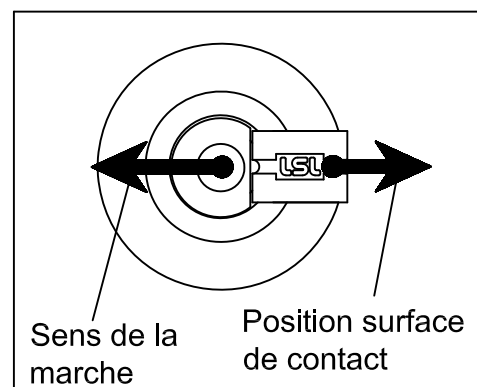


Montage côté gauche:



Paaschburg & Wunderlich GmbH · D-21509
www.lsl.eu

550S108.1 09/2011





MAKING GOOD BIKES PERFECT

Paaschburg & Wunderlich GmbH · D-21509
www.lsl.eu