

Wichtig: Wenn Sie kein ausgebildeter Mechaniker sind, wenden Sie sich an eine Fachwerkstatt!

Bitte unbedingt vor dem Anbau beachten!

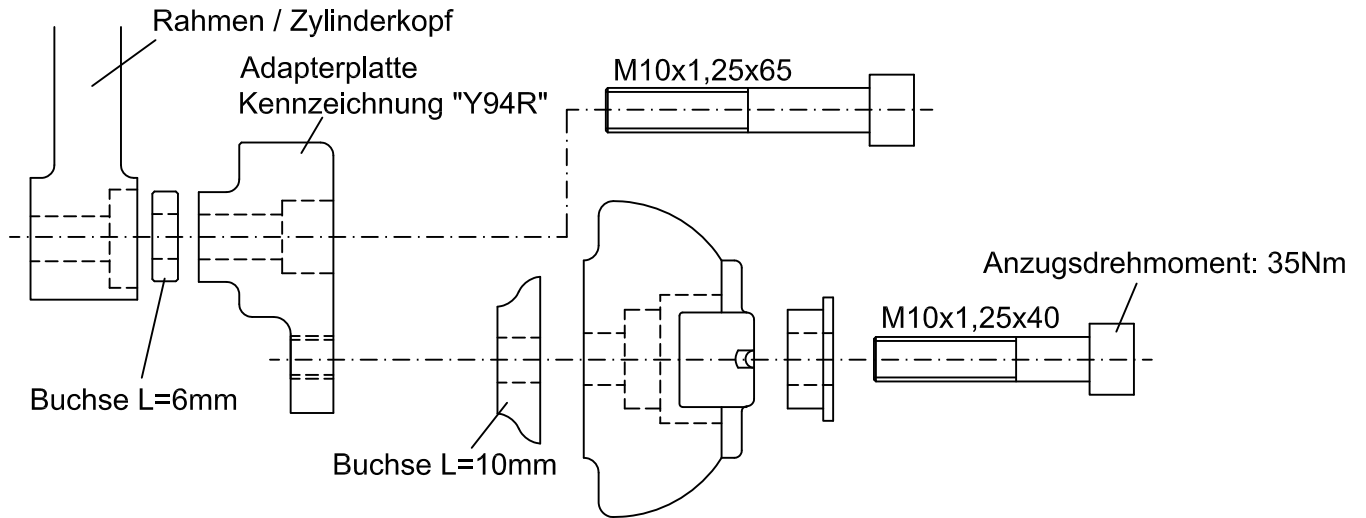
Die Montage muss seitenweise erfolgen!

Das gleichzeitige Lösen der beiden Motorhalteschrauben ist zu vermeiden!

Anzugsdrehmomente lt. Herstellerangaben!

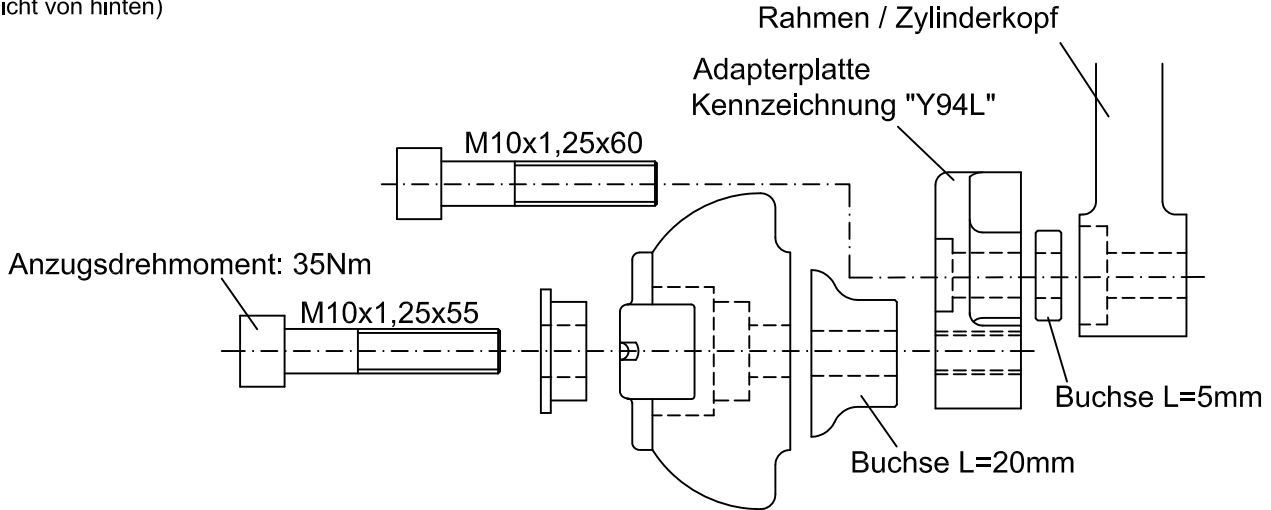
Anbau der rechten Seite

(Ansicht von hinten)

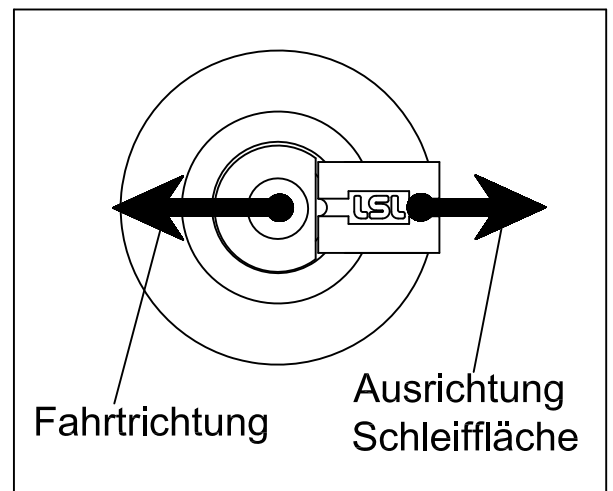


Anbau der linken Seite

(Ansicht von hinten)



Paaschburg & Wunderlich GmbH · D-21509
www.lsl.eu



Important: If you are not a trained motorcycle mechanic stop now. Ask a local motorcycle shop to do the work for you!

Please take extra care!

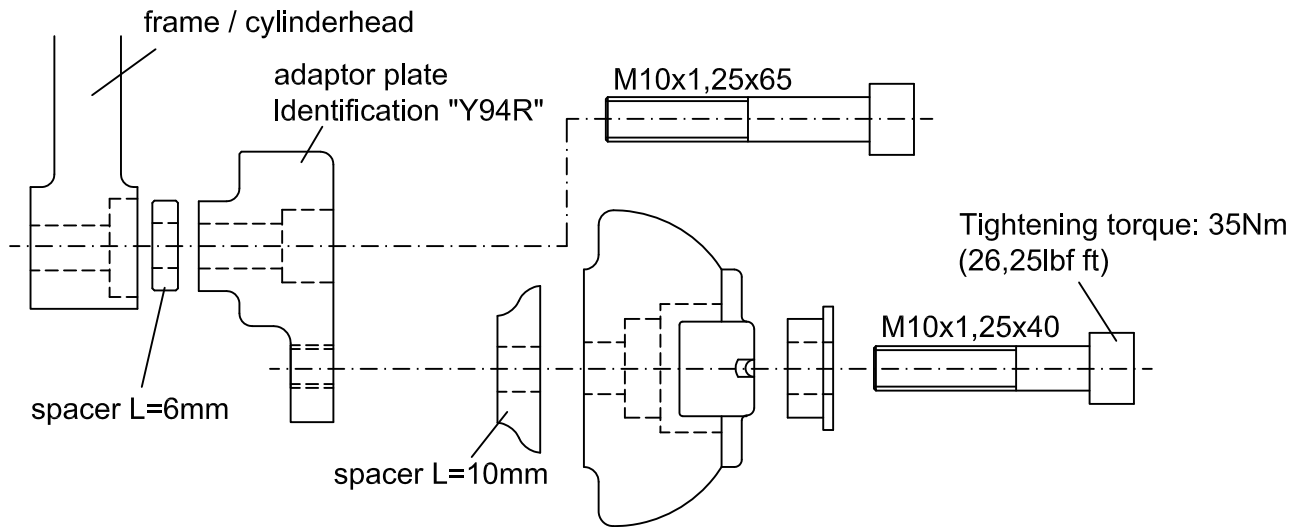
You have to mount the crash pads one side after the other!

At all times you have to prevent that the engine mounting bolts are loose at the same moment!

For tightening torque of the engine bolts look at the work shop manual!

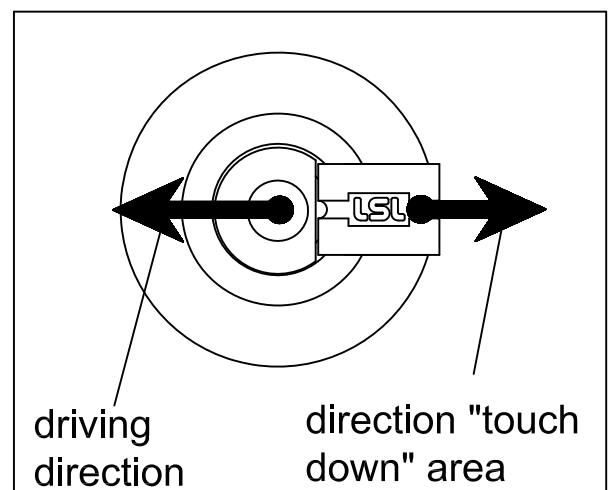
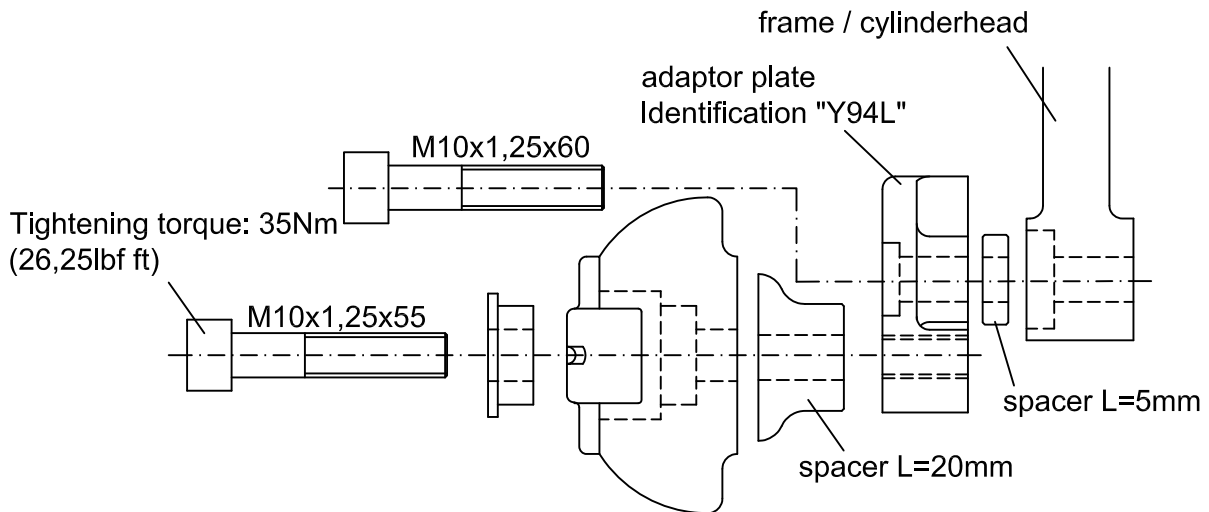
Fitting on the right side

(view from rear)



Fitting on the left side

(view from rear)

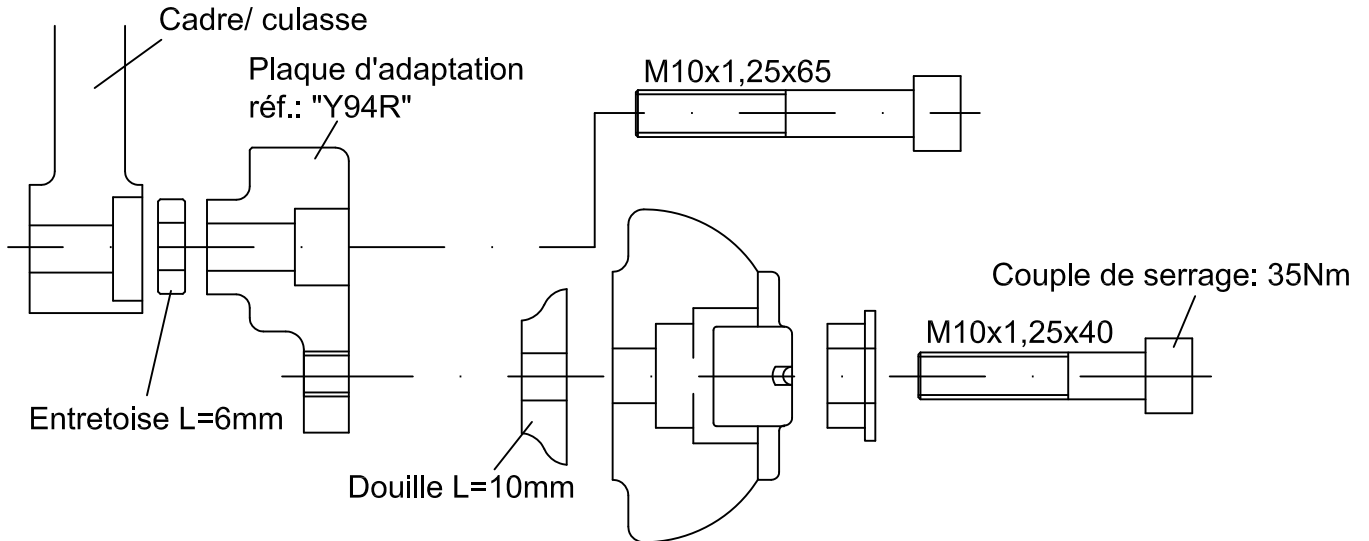


Instructions de montage des Crash-Pads pour Yamaha FZ1 / FZ1 Fazer '06- N° article : 550Y106.1

Important: Le montage doit être fait par un professionnel!
Le montage des Crash-Pads s'effectue d'abord d'un côté et ensuite de l'autre!
Évitez le desserrage simultané des deux vis tenant le moteur!
Utilisez les couples de serrage préconisés par le constructeur!

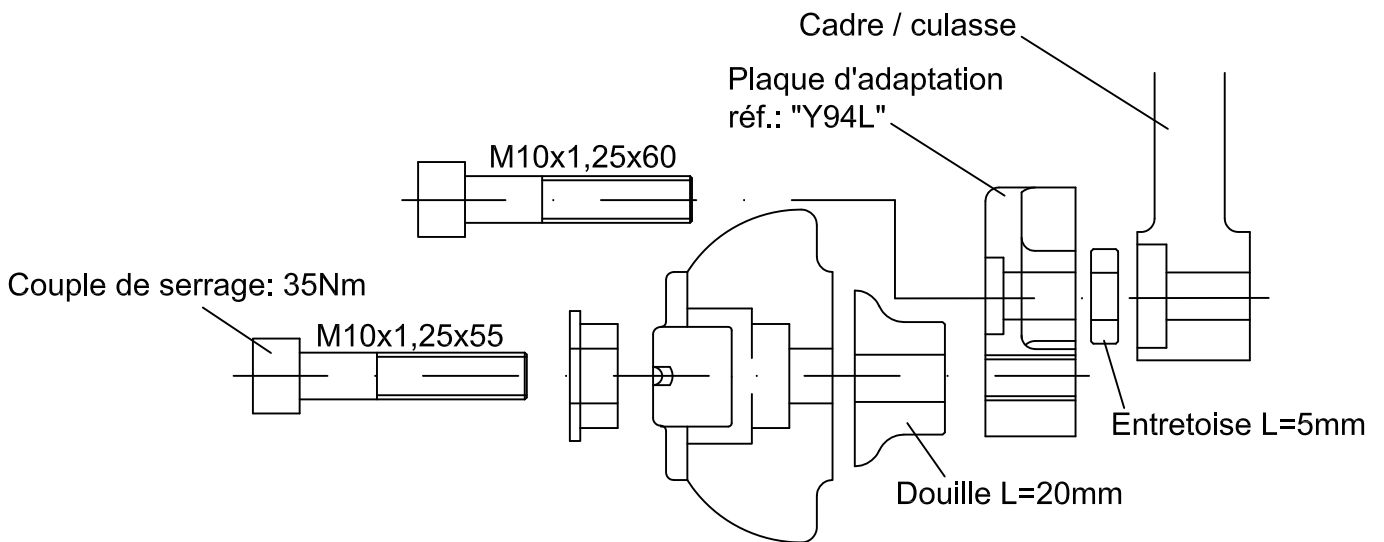
Montage côté droit:

(Vue arrière)



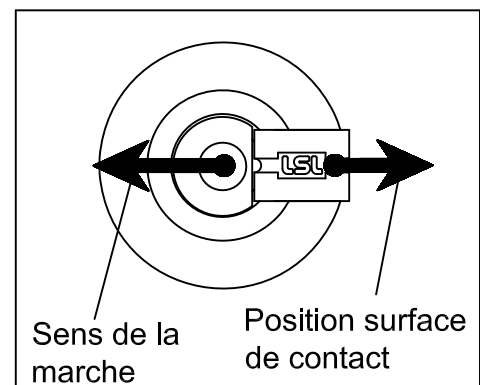
Montage côté gauche:

(Vue arrière)



Paaschburg & Wunderlich GmbH · D-21509
www.lsl.eu

Rev. 02 11/10/2010





MAKING GOOD BIKES PERFECT

Paaschburg & Wunderlich GmbH · D-21509
www.lsl.eu