

# ANBAUANLEITUNG

mounting instructions • instructions de montage • instrucciones de montaje • istruzioni di montaggio

## ADV.04.873.76000

beinhaltet • contains • contient • contiene • contiene

SBL.04.873.10000/B

MSS.04.657.10001

HPR.00.220.80400/B

HPR.00.220.90020

HPR.00.220.20000/B

STP.04.176.10600/B

STP.04.176.10700/B

# ANBAUANLEITUNG / MOUNTING INSTRUCTIONS

Art.-Nr. / Item No.: **SBL.04.873.10000/B**

Revision: **00** · Datum / Date: **06 - 2017**

## Sturzbügel

## Crash bar

**DEUTSCH** - Vielen Dank, dass Sie sich für dieses Premium-Produkt von SW-MOTECH entschieden haben. Bitte besuchen Sie unseren Webshop für weitere Informationen wie Modellzuweisungen und PDF-Anbauanleitung. Erforderliche Dokumente (z. B. ABE) stehen als Download zur Verfügung.

Die Montage und / oder Wartung dieses Produkts erfordert ein gutes technisches Verständnis! Zu Ihrer eigenen Sicherheit empfiehlt SW-MOTECH, die Montage und / oder Wartung durch eine Fachwerkstatt durchführen zu lassen! SW-MOTECH übernimmt keine Haftung für Schäden, die durch eine unsachgemäße Montage und / oder Wartung verursacht wurden!

Beachten Sie alle in der Anbauanleitung angegebenen Hinweise und die für die Montage relevanten Informationen im Fahrzeughandbuch. Nichtbeachtung kann zu Schäden am Fahrzeug bzw. zur Gefährdung des Fahrers führen! Diese Anbauanleitung ist nach unserem derzeitigen Kenntnisstand verfasst worden. Rechtliche Ansprüche auf Richtigkeit bestehen nicht.

Dieses Produkt wurde für Fahrzeuge im Werkzustand entwickelt. Die Kompatibilität mit Original-Zubehörteilen bzw. den Zubehörteilen anderer Hersteller kann nicht gewährleistet werden. Stellen Sie des Weiteren VOR Montage dieses Produkts sicher, dass sich alle beweglichen Teile (z. B. die Kette) im ursprünglichen Wartungszustand befinden. Montiertes Zubehör kann das Fahrverhalten und/oder die Stabilität Ihres Fahrzeugs verändern.

### ALLGEMEINE HINWEISE

Beachten Sie die landesspezifischen Vorschriften für Zulassung / Betrieb Ihres Fahrzeugs bzw. anwendbare TÜV-Vorschriften. Lassen Sie eintragungspflichtige Teile nach Montage durch Ihre Prüfstelle in die Fahrzeugpapiere eintragen.

**VORBEREITUNG:** Lesen Sie die Anbauanleitung aufmerksam und stellen Sie sicher, dass alle Teile der Stückliste vorhanden sind. Achten Sie darauf, dass Ihr Fahrzeug sicher steht und nicht umfallen kann. Schalten Sie den Motor ab und ziehen Sie den Zündschlüssel. Lassen Sie ggf. den Motor / Auspuff abkühlen. Klemmen Sie bei Arbeiten an der Elektrik die Fahrzeugbatterie ab. Verwenden Sie geeignetes Werkzeug. Lassen Sie sich von einer zweiten Person helfen.

**MONTAGE:** Alle vom Motorrad gelösten Teile und Verbindungen sind gemäß den Fahrzeugherstellereangaben wieder zu montieren oder durch die von SW-MOTECH gelieferten Teile zu ersetzen. Sichern Sie, falls nicht anderweitig definiert, alle Gewinde mit mittelstarker, flüssiger Schraubensicherung. **Alle nicht durch SW-MOTECH definierten Anzugsmoment-Vorgaben müssen beim Fahrzeughersteller oder einer Fachwerkstatt erfragt werden!**

**FUNKTIONSKONTROLLE:** Stellen Sie nach der Montage sicher, dass alle zuvor gelösten Teile und Verbindungen wieder ordnungsgemäß montiert wurden. Achten Sie außerdem auf die uneingeschränkte Freigängigkeit und einwandfreie Funktion sämtlicher Fahrzeugteile. Kabel, Züge und Schläuche dürfen nicht scheuern und / oder geklemmt werden. Führen Sie vor Fahrtbeginn eine umfassende Funktionskontrolle durch. Überprüfen Sie nach den ersten 50 km und anschließend in regelmäßigen Abständen das Anzugsmoment aller Schraubverbindungen und den ordnungsgemäßen Sitz des Produkts.

### PRODUKTSPEZIFISCHE HINWEISE

**ACHTUNG:** Die Kurven- und Bodenfreiheit kann bei extremer Schräglage durch dieses Produkt eingeschränkt werden!

**ENGLISH** - Thank you for choosing this premium product from SW-MOTECH. Please visit our webshop for additional information, such as application charts and PDF mounting instructions. Any other documents that may be required (e.g. ABE certifications), are also available for download at our webshop.

Installation and / or maintenance of this product require good technical understanding! For your own safety SW-MOTECH recommends having installation and / or servicing carried out by a specialist workshop! SW-MOTECH assumes no liability for damage caused by improper installation and / or maintenance work!

Carefully follow all the directions given in the mounting instructions and pay attention to all relevant information in the vehicle manual during assembly. Nonconformance can lead to vehicle damage or even endanger the driver! These mounting instructions are written based on our current state of knowledge. Legal requirements for accuracy do not exist.

This product was developed for vehicles in their factory setting. Compatibility with original accessory parts or other manufacturers' accessory parts is not guaranteed. Furthermore, BEFORE installing this product, make sure that all moving parts (e.g. the chain) are in the original state of maintenance. Installed accessories can change the driving behaviour and / or stability of your vehicle.

### GENERAL INFORMATION

Observe the country-specific regulations concerning vehicle registration / operation as well as TÜV regulations if applicable. If required, register installed parts in the vehicle documents through an appropriate inspection authority.

**PREPARATION:** Read the mounting instructions carefully and make sure that all items of the parts list are included. Make sure that your vehicle is parked safely and cannot fall over. Turn off the engine and remove the ignition key. Let the motor / exhaust cool off if necessary. Disconnect the vehicle battery when working on the electrical system. Use appropriate tools. Have another person to help you.

**MOUNTING:** All parts and connections removed from the vehicle must be reinstalled in accordance with the vehicle manufacturers' specifications or replaced by parts delivered by SW-MOTECH. Secure all threads, unless otherwise specified, with medium-strength liquid thread locker.

**Torque specifications undefined by SW-MOTECH must be obtained from the vehicle manufacturer or by a specialist workshop!**

**FUNCTION CHECK:** After installation make sure that all parts and connections previously removed are properly replaced. Also make sure that no moving parts are obstructed and no function of the vehicle is hindered in any way. Cables and hoses must not rub and / or be pinched. Before starting to ride, perform a comprehensive check of all functions. After the first 50 km and then at regular intervals, check the tightening torque of all screw connections and the proper fit of the product.

### PRODUCT SPECIFIC INFORMATION

**ATTENTION:** While cornering at extrem lean angles, ground clearance can be reduced by using this product!

Konfektionierung durch / Packed by:

Datum der Konfektionierung / Date of packaging:



SW-MOTECH GmbH & Co. KG

Ernteweg 8/10  
35282 Rauschenberg  
Germany

Tel. / phone + 49 (0)6425 / 8168 - 050  
Fax / fax + 49 (0)6425 / 8168 - 10

info@sw-motech.com  
www.sw-motech.com

## STÜCKLISTE / PARTS LIST

Schritt Step	Nr. No.	Art.-Nr. / Bezeichnung * Item No. / Description *	Artikel	Part	Anzahl ** Quantity **	N-m ***
<b>2</b>	(1)	SBL.04.873.901.01	Sturzbügel (linke Seite)	Crash Bar (left side)	1 / 1	
	(2)	SBL.04.338.004	Anbaublech	Mounting Bracket	1 / 1	
	(3)	M10 x 80; DIN 912	Innensechskantschraube	Hexagon Socket Screw	1 / 2	
	(4)	d 10,5; DIN 125	Unterlegscheibe	Washer	1 / 4	
	(5)	Ø 20 / ø 10,5 / h 42	Distanzbuchse	Spacer	1 / 1	
	(6)	M10 x 90; DIN 912	Innensechskantschraube	Hexagon Socket Screw	1 / 1	
	(7)	d 10,5; DIN 125	Unterlegscheibe	Washer	1 / 4	
	(8)	Ø 25 / ø 10,5 / h 56	Distanzbuchse	Spacer	1 / 1	
<b>4</b>	(9)	SBL.04.873.902.01	Sturzbügel (rechte Seite)	Crash Bar (right side)	1 / 1	
	(10)	M10 x 80; DIN 912	Innensechskantschraube	Hexagon Socket Screw	1 / 2	
	(11)	d 10,5; DIN 125	Unterlegscheibe	Washer	1 / 4	
	(12)	Ø 22 / ø 12,5 / h 40	Distanzbuchse	Spacer	1 / 1	
	(13)	M10 x 100; DIN 912	Innensechskantschraube	Hexagon Socket Screw	1 / 1	
	(14)	d 10,5; DIN 125	Unterlegscheibe	Washer	1 / 4	
	(15)	Ø 25 / ø 10,5 / h 63	Distanzbuchse	Spacer	1 / 1	
	(16)	M6 x 16; DIN 912	Innensechskantschraube	Hexagon Socket Screw	2 / 2	9
	(17)	M6; DIN 985	Mutter, selbstsichernd	Lock Nut	2 / 2	

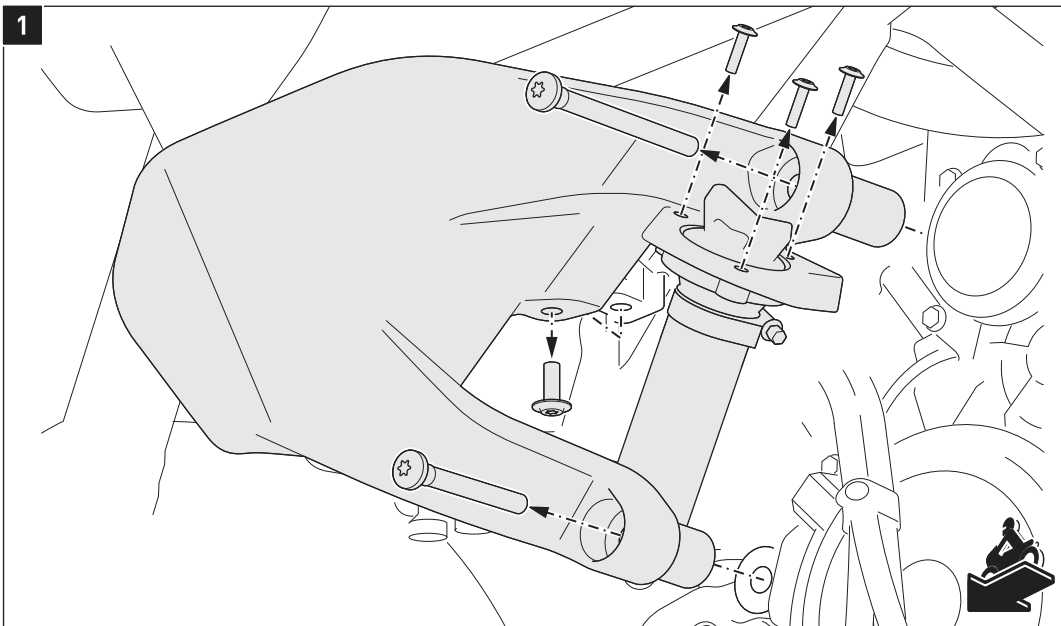
8.8	Regelgewinde / Coarse Thread Ø					
	M4	M5	M6	M8	M10	M12
	Stahl FK 8.8 / Steel CL 8.8 N-m					
	2,8	5,5	9,6	23	46	79

10.9	Regelgewinde / Coarse Thread Ø					
	M4	M5	M6	M8	M10	M12
	Stahl FK 10.9 / Steel CL 10.9 N-m					
	4,1	8,1	14	34	67	115

\* Alle Maßangaben in Millimeter. - \*\* Der zweite Wert gibt die Gesamtanzahl des jew. Artikels in der Lieferung an.  
 \*\*\* **Keine Anzugsmomentvorgabe: Verwenden Sie das vom Fzg.-Hersteller definierte Anzugsmoment!** Das Standard-Anzugsmoment der Tabelle kann verwendet werden, wenn es den Fzg.-Hersteller-Vorgaben entspricht.

\* All measurements in millimeters. - \*\* The second number indicates the total quantity of the part in the delivery.  
 \*\*\* **No torque specifications: Use the torque defined by vehicle manufacturer!** The standard torque in this table can be used as long as it is within the vehicle manufacturer's specifications.



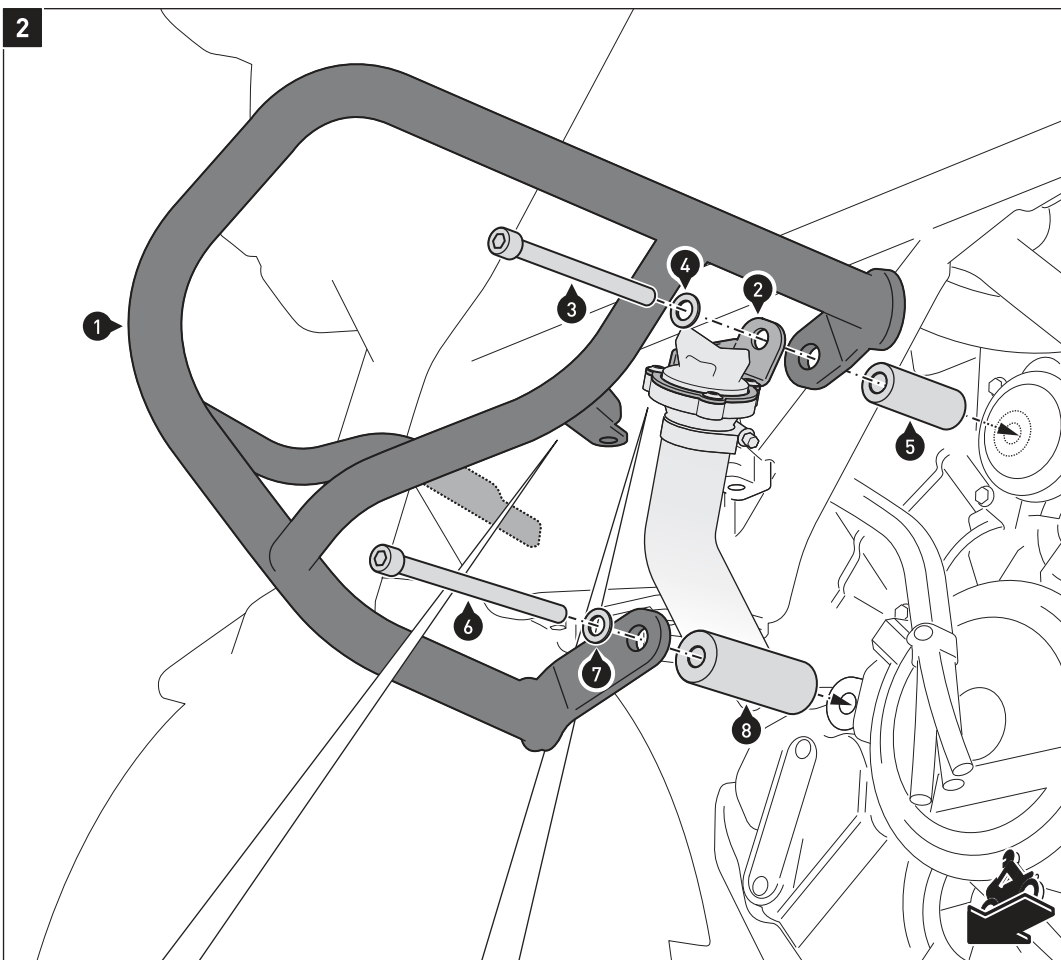


Entfernen Sie die original Schrauben des Öleinfüllstutzens.

Entfernen Sie die gezeigten Schrauben der linken Verkleidung und entfernen Sie diese vom Fahrzeug.

Remove the original screws of the oil filler.

Remove the shown screws of the left fairing and remove it from the vehicle.



Verschrauben Sie das Anbaublech (2) mit den original Schrauben (Orig.) an dem Öleinfüllstutzen, wie in der rechten Detailzeichnung gezeigt.

Ziehen Sie die original Schrauben (Orig.) nach Herstellerangaben an.

Verschrauben Sie die linke Sturzbügelhälfte (1) mit der original Schraube (Orig.) und dem Anbaublech (2) am Fahrzeug, wie in der Zeichnung gezeigt.

**ACHTUNG: Verwenden Sie flüssige Schraubensicherung!**  
Ziehen Sie die Schrauben noch nicht an.

*HINWEIS: Die Distanzbuchse (8) entfällt bei gleichzeitiger Verwendung des SW-MOTECH Motorschutzes. Montieren Sie an deren Stelle den Montagebügel des Motorschutzes.*

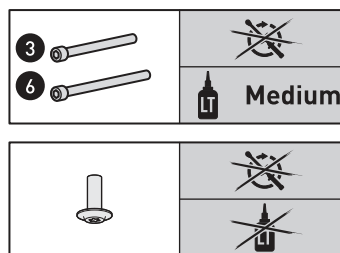
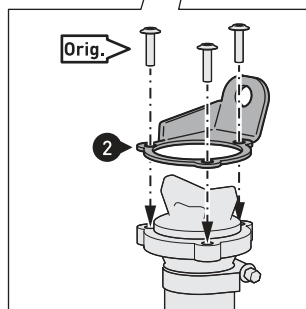
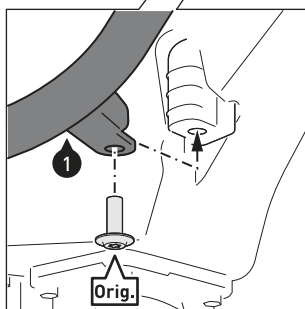
Attach the mounting bracket (2) with the original screws (Orig.) to the oil filler, as shown in the right detail drawing.  
Tighten the original screws (Orig.) with the manufacturer's specified torque.

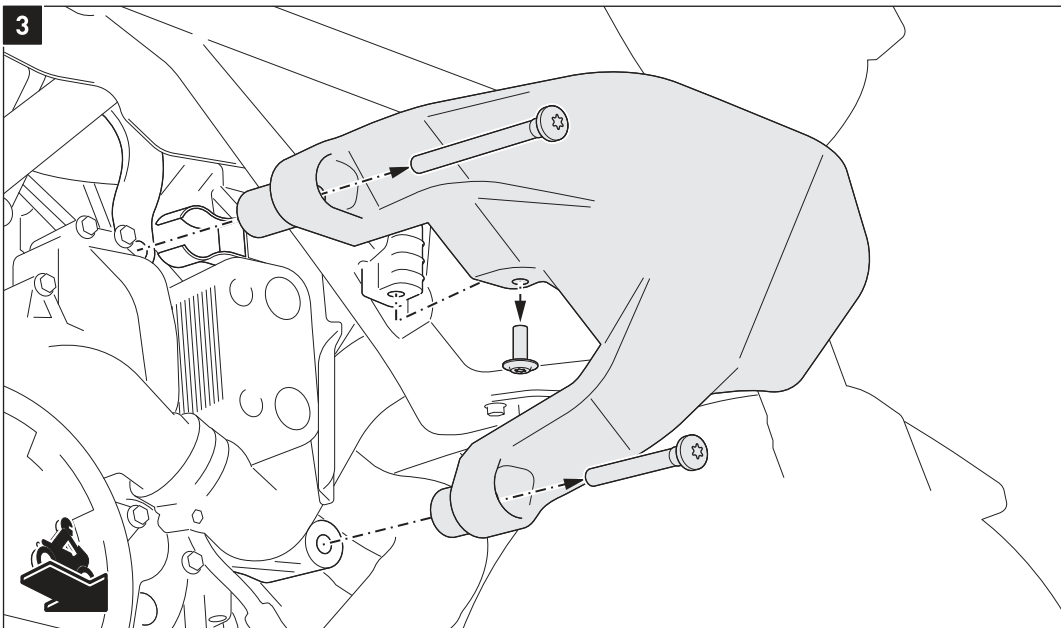
Attach the left crash bar (1) with the original screw (Orig.) and mounting bracket (2) to the vehicle, as shown in the drawing.

**ATTENTION: Use liquid thread locker!**

Do not fully tighten the screws yet.

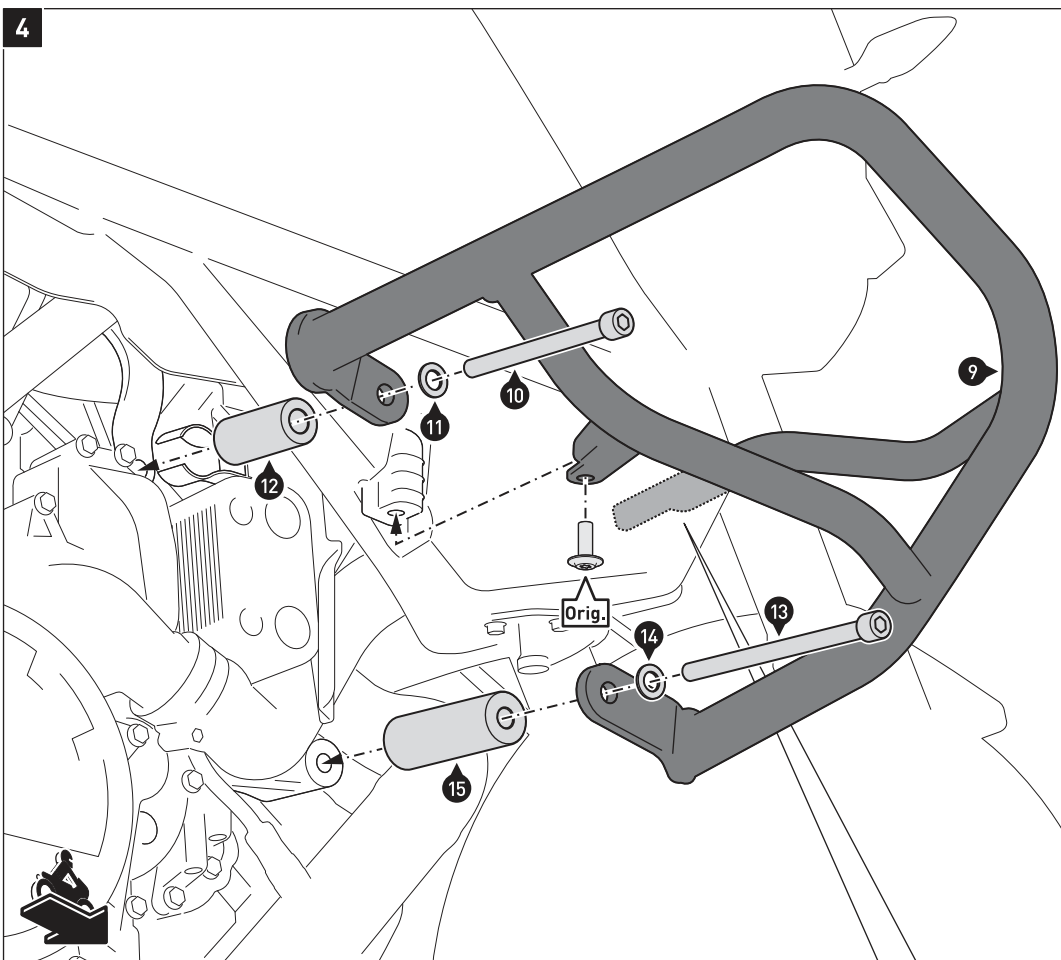
*NOTE: The spacer (8) is not needed with the SW-MOTECH engine guard. Mount instead the mounting bar of the engine guard.*





Entfernen Sie die gezeigten Schrauben der rechten Verkleidung und entfernen Sie diese vom Fahrzeug.

Remove the shown screws of the right fairing and remove it from the vehicle.



Verschrauben Sie die rechte Sturzbügelhälfte (9) mit der original Schraube (Orig.) am Fahrzeug, wie in der Zeichnung gezeigt.

**ACHTUNG: Verwenden Sie flüssige Schraubensicherung!**  
Ziehen Sie die Schrauben noch nicht an.

*HINWEIS: Die Distanzbuchse (15) entfällt bei gleichzeitiger Verwendung des SW-MOTECH Motorschutzes. Montieren Sie an deren Stelle den Montagebügel des Motorschutzes.*

Verschrauben Sie die Sturzbügel an den vorderen Verbindungsstücken miteinander.

**Wenn alle Komponenten spannungsfrei sitzen, ziehen Sie die Schrauben (3), (6), (10) und (13) nach Herstellerangaben an. Ziehen Sie die Schrauben (16) wie in der Stückliste vorgegeben an. Ziehen Sie die original Schrauben (Orig.) nach Herstellerangaben an.**

Attach the right crash bar (9) with the original screw (Orig.) to the vehicle, as shown in the drawing.

**ATTENTION: Use liquid thread locker!**

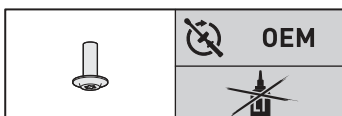
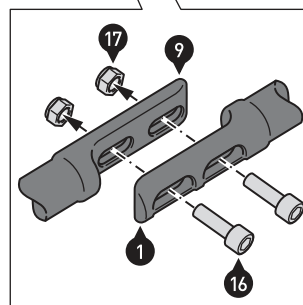
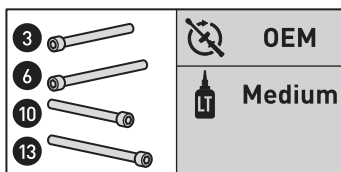
Do not fully tighten the screws yet.

*NOTE: The spacer (15) is not needed with the SW-MOTECH engine guard. Mount instead the mounting bar of the engine guard.*

Connect the crash bars at the front connectors.

**Once all parts are evenly positioned without excess tension, tighten the screws (3), (6), (10) and (13) with the manufacturer's specified torque. Tighten the screws (16) as specified in the parts list.**

**Tighten the original screws (Orig.) with the manufacturer's specified torque.**



Art.-Nr. / Item No.: **MSS.04.657.10001**

Revision: **02** · Datum / Date: **03 - 2017**

**Motorschutz**

**Engine Guard**

**DEUTSCH** - Vielen Dank, dass Sie sich für dieses Qualitätsprodukt von SW-MOTECH entschieden haben.

☞ Bitte besuchen Sie unseren Webshop für weitere Informationen wie Modellzuweisungen und PDF-Anleitung. Erforderliche Dokumente (z. B. ABE) stehen als Download zur Verfügung. >> [www.sw-motech.com](http://www.sw-motech.com)

Die Montage und/oder Wartung dieses Produkts erfordert ein gutes technisches Verständnis. Zu Ihrer eigenen Sicherheit empfiehlt SW-MOTECH, die Montage und/oder Wartung durch eine Fachwerkstatt durchführen zu lassen. SW-MOTECH übernimmt keine Haftung für Schäden, die durch eine unsachgemäße Montage und/oder Wartung verursacht wurden.

Beachten Sie unbedingt alle in der Anbauanleitung angegebenen Hinweise. Beachten Sie außerdem alle für die Montage relevanten Hinweise im Fahrzeughandbuch. Nichtbeachtung kann zu Schäden am Fahrzeug bzw. zur Gefährdung des Fahrers führen! Bitte heben Sie die Anbauanleitung als Referenz auf.

Dieses Produkt wurde für Fahrzeuge im Originalzustand entwickelt. Die Kompatibilität mit originalen Zubehörteilen bzw. den Zubehörteilen anderer Hersteller kann nicht gewährleistet werden. Montiertes Zubehör kann das Fahrverhalten und/oder die Stabilität Ihres Fahrzeugs verändern.

**ALLGEMEINE HINWEISE**

Bitte beachten Sie landesspezifische Vorschriften für Zulassung oder Betrieb Ihres Fahrzeugs bzw. anwendbare TÜV-Vorschriften. Lassen Sie eintragungspflichtige Teile nach Montage durch Ihre Prüfstelle in die Fahrzeugpapiere eintragen.

**VORBEREITUNG:** Lesen Sie aufmerksam die Anbauanleitung und stellen Sie sicher, dass alle Teile der Stückliste vorhanden sind. Achten Sie darauf, dass Ihr Fahrzeug sicher steht und nicht umfallen kann. Schalten Sie den Motor ab und ziehen Sie den Zündschlüssel. Lassen Sie ggf. den Motor/Auspuff abkühlen. Klemmen Sie bei Arbeiten an der Elektrik die Fahrzeugbatterie ab. Achten Sie darauf, nur geeignetes Werkzeug zu verwenden. Lassen Sie sich bei den Montagearbeiten von einer zweiten Person helfen.

**MONTAGE:** Alle vom Motorrad gelösten Teile und Verbindungen sind gemäß Fahrzeugherstellerrangaben wieder zu montieren oder durch die von SW-MOTECH gelieferten Teile und Verbindungen zu ersetzen. Sichern Sie, falls nicht anderweitig definiert, alle Gewinde mit mittelstarker, flüssiger Schraubensicherung. Falls nicht durch den Fahrzeughersteller oder SW-MOTECH anderweitig definiert, müssen Schrauben und Muttern nach DIN/ISO angezogen werden. Stellen Sie nach erfolgter Montage sicher, dass alle zuvor gelösten Teile und Verbindungen wieder ordnungsgemäß montiert wurden.

**FUNKTIONSKONTROLLE:** Achten Sie nach Montage auf die uneingeschränkte Freigängigkeit und einwandfreie Funktion sämtlicher Fahrzeugteile. Kabel, Züge und Schläuche dürfen nicht scheuern und/oder geklemmt werden. Führen Sie vor Fahrtbeginn eine umfassende Funktionskontrolle durch. Prüfen Sie regelmäßig (alle 100 km) den ordnungsgemäßen Sitz aller bei Montage gelösten Teile und Verbindungen.

**PRODUKTSPEZIFISCHE HINWEISE**

**ACHTUNG:** Die Bodenfreiheit kann durch dieses Produkt eingeschränkt werden! Besondere Vorsicht ist bei Kurvenfahrten mit extremen Neigungswinkeln und /oder Fahrten auf unebenem Untergrund (zum Beispiel Bordsteine und Bodenwellen) geboten!

**ACHTUNG:** Motorradauspuffrohre haben oft große geometrische Toleranzen. Stellen Sie sicher, dass in den betroffenen Bereichen ausreichend Abstand zwischen allen Teilen besteht!

**ENGLISH** - Thank you for choosing this quality product from SW-MOTECH.

☞ Please visit our webshop for additional information, such as application charts and PDF mounting instructions. Any other documents that may be required (e.g. ABE certifications), are also available for download at our webshop. >> [www.sw-motech.com](http://www.sw-motech.com)

Installation and/or maintenance of this product requires good technical understanding. For your own safety SW-MOTECH recommends having installation and/or servicing carried out by a specialist workshop. SW-MOTECH assumes no liability for damage caused by improper installation and/or maintenance work.

Carefully follow all the directions given in the mounting instructions. Also pay attention to all relevant information in the vehicle manual during assembly. Nonconformance can lead to vehicle damage or even endanger the driver! Please keep the mounting instructions as reference.

This product was developed for vehicles in their original condition. Compatibility with original accessory parts or other manufacturers' accessory parts is not guaranteed. Installed accessories can change the driving behaviour and/or stability of your vehicle.

**GENERAL INFORMATION**

Please observe any country-specific regulations concerning vehicle registration or operation as well as TÜV regulations where applicable. If required, register installed parts in the vehicle documents together with the appropriate inspection authority.

**PREPARATION:** Read the mounting instructions carefully and make sure that all parts are included. Make sure that your vehicle is parked safely and cannot fall over. Turn off the engine and remove the ignition key. Let the motor/exhaust cool off if necessary. Disconnect the vehicle battery when working on the electrical system. Make sure to use only the appropriate tools. During installation have another person help you.

**MOUNTING:** All parts and connections removed from the vehicle must be reinstalled in accordance with the vehicle manufacturer specifications or replaced by parts and hardware delivered by SW-MOTECH. Secure all threads, unless otherwise specified, with medium-strong strength liquid thread locker. If not otherwise defined by the vehicle manufacturer or SW-MOTECH, screws and nuts must be tightened according to DIN/ISO specifications. After installation make sure that all parts and hardware previously removed are properly replaced.

**FUNCTION CHECK:** After installation also make sure that no moving parts are obstructed and function of the vehicle is not hindered in any way. Cables and hoses must not rub and/or be pinched. Before starting to ride, perform a comprehensive check of all functions. Regularly check (every 100 km) for the proper seating of all parts and connections removed during installation.

**PRODUCT SPECIFIC INFORMATION**

**ATTENTION:** Ground clearance can be reduced by this product! Special care should be taken when cornering at extreme lean angles and / or riding on uneven surfaces (for example curbs and bumps)!

**ATTENTION:** All motorcycle exhaust pipes have large geometric tolerances. Make sure to double-check all part clearances in the affected areas!

Konfektionierung durch / Packed by:

Datum der Konfektionierung / Date of packaging:



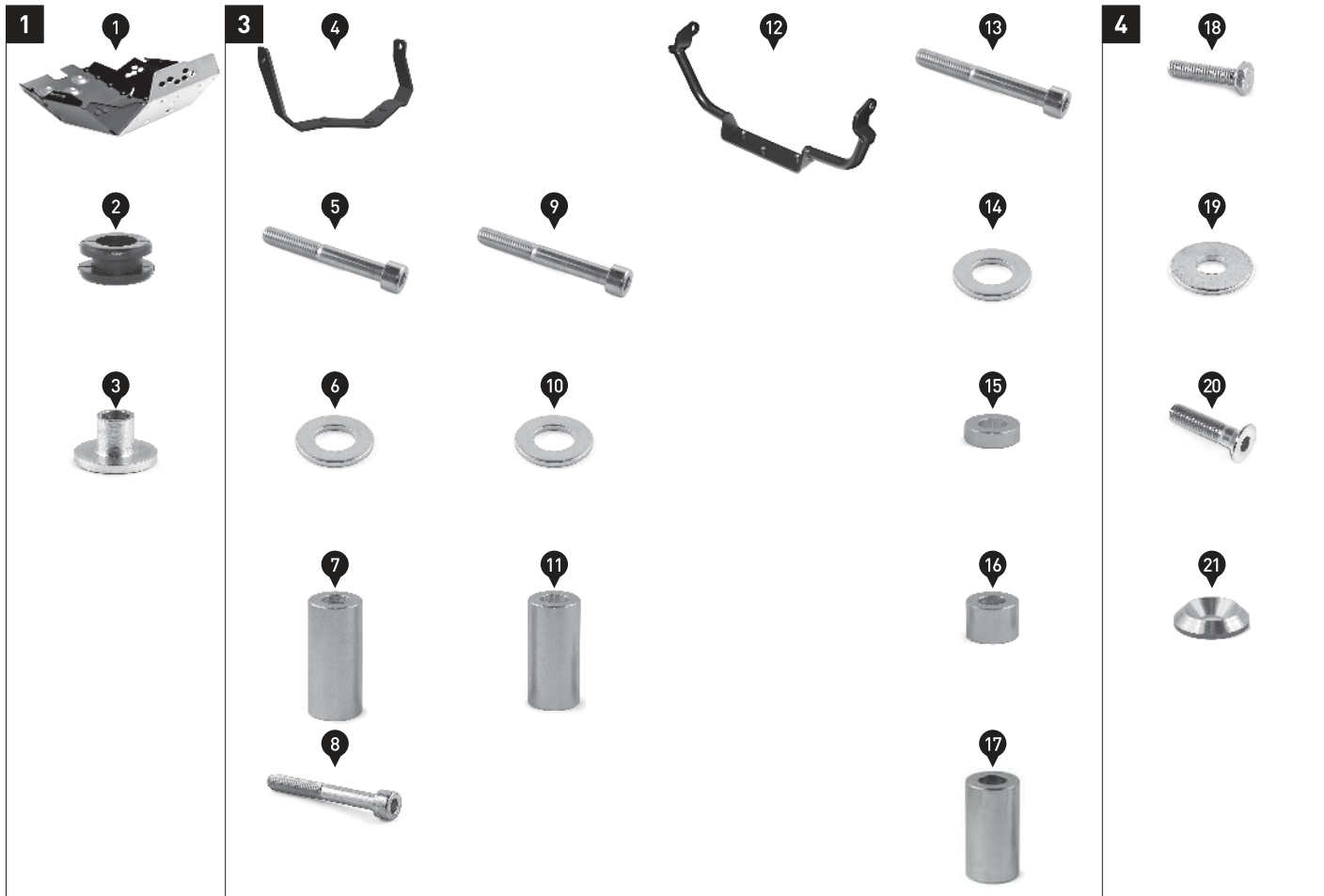
**SW-MOTECH GmbH & Co. KG**  
Ernteweg 8/10  
35282 Rauschenberg  
Germany

Tel. / phone + 49 (0)6425 / 8168 - 050  
Fax / fax + 49 (0)6425 / 8168 - 10  
[info@sw-motech.com](mailto:info@sw-motech.com)  
[www.sw-motech.com](http://www.sw-motech.com)

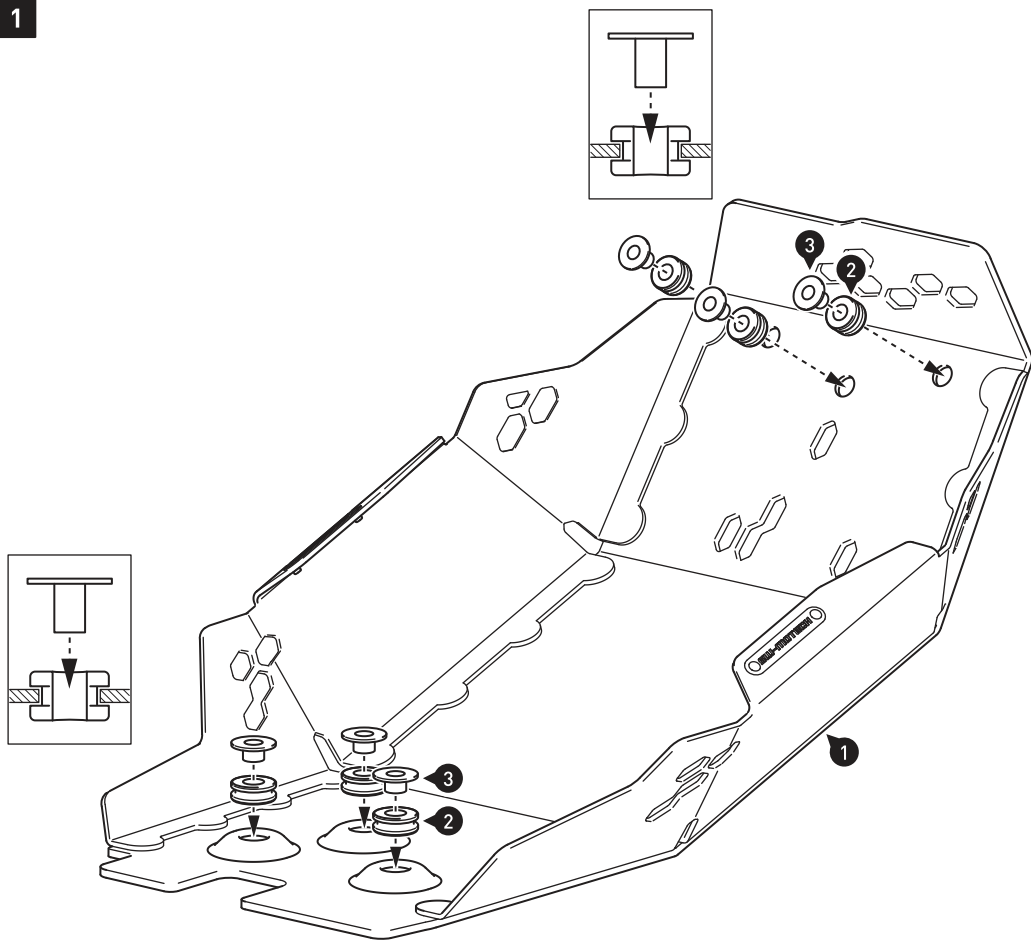
## STÜCKLISTE / PARTS LIST

Schritt / Step	Nr. / No.	Art.-Nr. / Bezeichnung / Item No. / Description	Artikel	Part	Anzahl * / Quantity **	N-m	
<b>1</b>	[1]	MSS.04.657.900	Motorschutz	Engine Guard	1 / 1		
	[2]	GT.0120.0100.0088.0040	Gummitülle	Rubber Grommet	6 / 6		
	[3]	MSS.06.371.004	Bundbuchse	Flanged Spacer	6 / 6		
<b>3</b>	[4]	MSS.04.657.011	Anbaublech	Mounting Bracket	1 / 1		
	[5]	M10 x 75; DIN 912	Innensechskantschraube (rechte Seite)	Hexagon Socket Screw (right side)	1 / 1	45	
	[6]	d 10,5; DIN 125	Unterlegscheibe	Washer	1 / 4		
	[7]	20 / 10,5 / 44	Distanzbuchse	Spacer	1 / 1		
	[8]	M10 x 65; DIN 912	Innensechskantschraube (rechte Seite)	Hexagon Socket Screw (right side)	1 / 1	45	
	[9]	M10 x 80; DIN 912	Innensechskantschraube (linke Seite)	Hexagon Socket Screw (left side)	1 / 3	45	
	[10]	d 10,5; DIN 125	Unterlegscheibe	Washer	1 / 4		
	[11]	20 / 10,5 / 42	Distanzbuchse	Spacer	1 / 1		
	[12]	MSS.04.657.910	Montagebügel	Mounting Bar	1 / 1		
	[13]	M10 x 80; DIN 912	Innensechskantschraube	Hexagon Socket Screw	2 / 3	45	
	[14]	d 10,5; DIN 125	Unterlegscheibe	Washer	2 / 4		
	[15]	20 / 10,5 / 5	Distanzbuchse	Spacer	2 / 2		
	[16]	20 / 10,5 / 14	Distanzbuchse	Spacer	2 / 2		
	[17]	20 / 10,5 / 35	Distanzbuchse	Spacer	2 / 2		
	<b>4</b>	[18]	M6 x 25; DIN 933	Sechskantschraube	Hexagon Screw	3 / 3	9,6
		[19]	d 6,4; DIN 9021	Unterlegscheibe	Washer	3 / 3	
		[20]	M6 x 25; DIN 7991	Senkkopfschraube	Countersunk Screw	3 / 3	7
[21]		d 6,4	Senkscheibe	Countersunk Washer	3 / 3		

Alle Maßangaben in Millimeter. / All measurements in millimeters. - \* Der zweite Wert gibt die Gesamtanzahl des jeweiligen Artikels in der Lieferung an. / \* The second number indicates the total quantity of the listed part in the delivery.



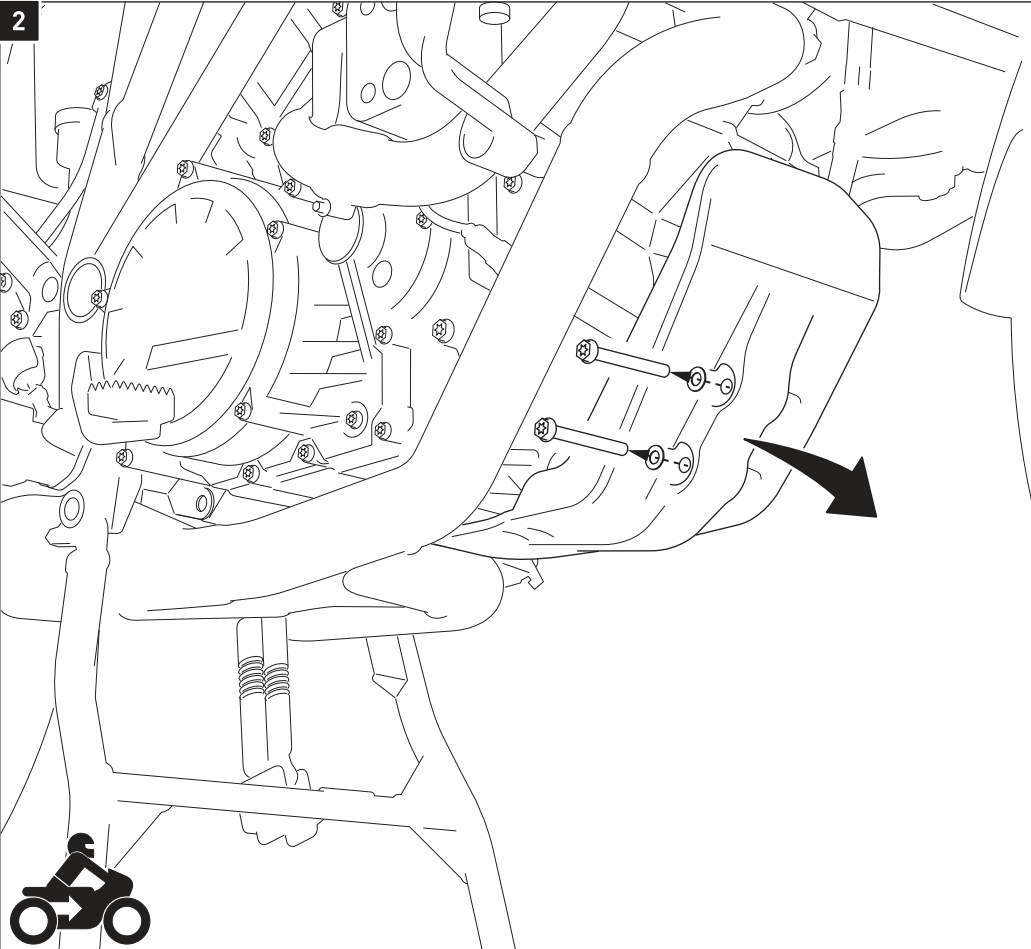
1



Setzen Sie die Gummitüllen (2) in die Öffnungen des Motorschutzes (1) ein, wie in der Zeichnung gezeigt. Drücken Sie anschließend die Bundbuchsen (3) in die Öffnungen der Gummitüllen (2).

Insert the rubber grommets (2) into the openings of the engine guard (1), as shown in the drawing. Then press the flanged spacers (3) into the openings of the rubber grommets (2).

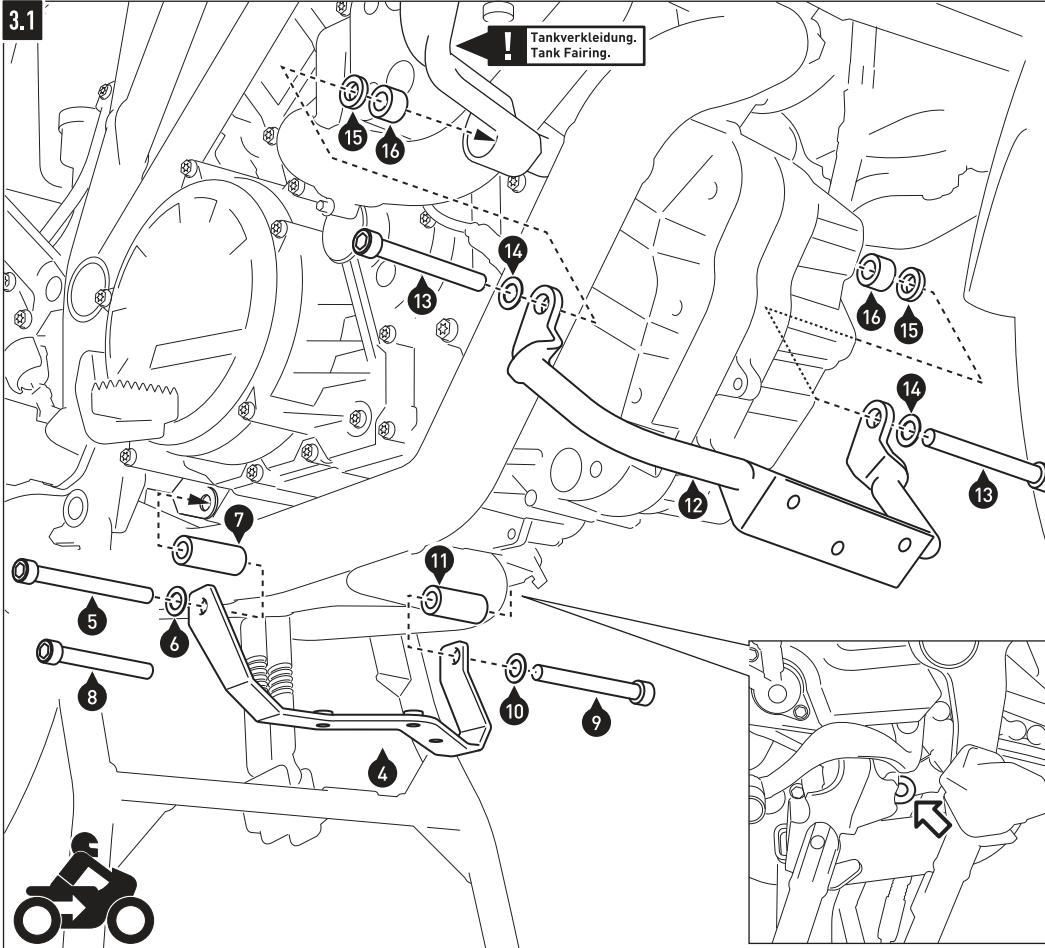
2



Lösen Sie die gezeigten Schrauben und entfernen Sie den originalen Unterbodenschutz vom Fahrzeug.

Remove the shown screws, then remove the original skid plate.





**Schritt 2.1: Montage mit den originalen Tankverkleidungen.**  
Entfernen Sie beidseitig die unteren Schrauben der Tankverkleidungen.

Verschrauben Sie das Anbaublech (4) und den Montagebügel (12) am Fahrzeug, wie in der Zeichnung gezeigt.

**ACHTUNG: Falls sich bei Ihrem Fahrzeugmodell Schraube (5) nicht vollständig einschrauben lässt, verwenden Sie bitte Schraube (8) an deren Stelle!**

**ACHTUNG: Verwenden Sie flüssige Schraubensicherung!**

Ziehen Sie die Schrauben noch nicht an.

**Step 2.1: Mounting with the original tank fairings.**

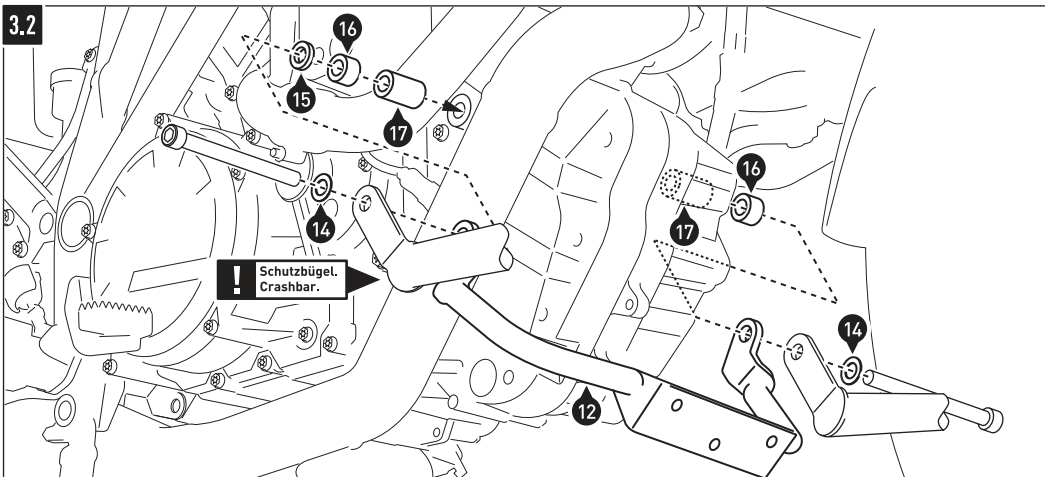
Remove the lower screws of the tank fairings.

Attach the mounting bracket (4) and the mounting bar (12) to the vehicle, as shown in the drawing.

**ATTENTION: If screw (5) cannot be completely inserted into your vehicle model, please use screw (8) instead!**

**ATTENTION: Use liquid thread locker!**

Do not fully tighten the screws yet.



**Schritt 3.2: Montage mit dem SW-MOTECH Schutzbügel.**

Wenn Sie den Motorschutz mit dem SW-MOTECH Schutzbügel montieren wollen, entfallen die Schrauben (13). Verwenden Sie an deren Stelle die Schrauben des Schutzbügels.

**ACHTUNG: Verwenden Sie flüssige Schraubensicherung!**

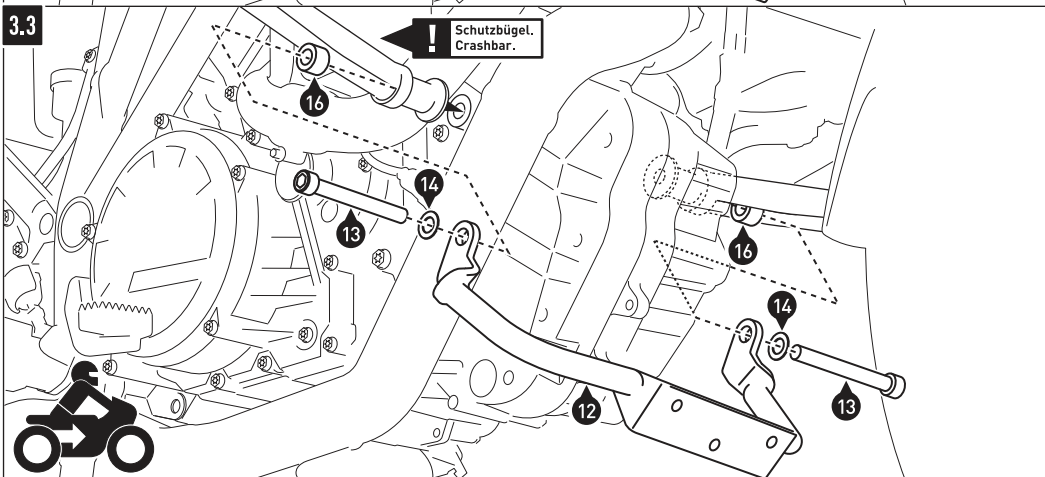
Ziehen Sie die Schrauben noch nicht an.

**Schritt 3.3: Montage mit dem KTM-Schutzbügel.**

Wenn Sie den Motorschutz mit dem KTM-Schutzbügel montieren wollen, verwenden Sie die in der Zeichnung gezeigten Teile.

**ACHTUNG: Verwenden Sie flüssige Schraubensicherung!**

Ziehen Sie die Schrauben noch nicht an.



**Step 3.2: Mounting with the SW-MOTECH crashbar.**

The screws (13) are not needed with the SW-MOTECH crashbar. Use instead the screws included with the crashbar.

**ATTENTION: Use liquid thread locker!**

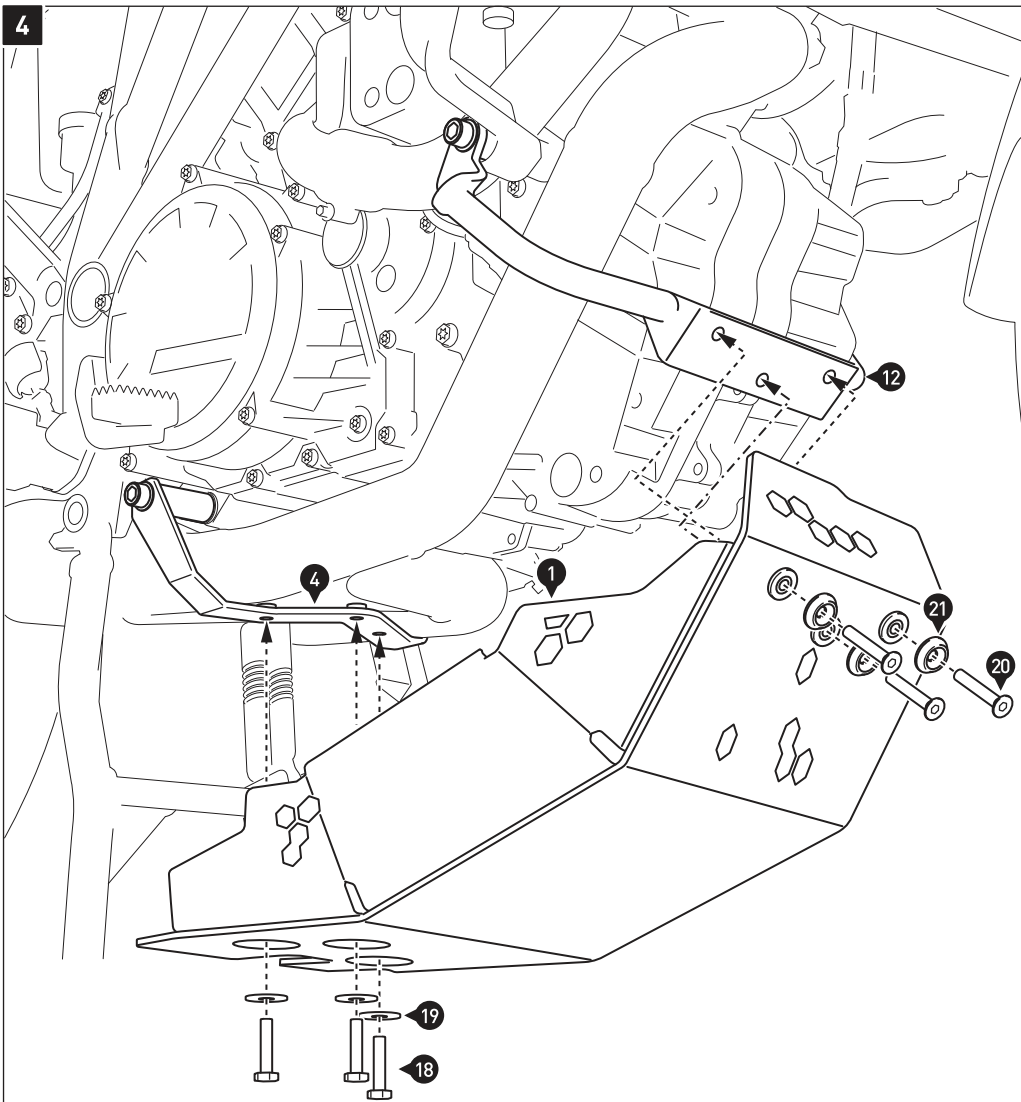
Do not fully tighten the screws yet.

**Step 3.3: Mounting with the KTM crashbar.**

Use the parts shown in the drawing, if you want to mount the engine guard with the KTM crashbar.

**ATTENTION: Use liquid thread locker!**

Do not fully tighten the screws yet.



Verschrauben Sie den Motorschutz (1) an dem Anbaublech (4) und dem Montagebügel (12), wie in der Zeichnung gezeigt.

**ACHTUNG: Verwenden Sie flüssige Schraubensicherung!**

Ziehen Sie die Schrauben noch nicht an.

Wenn die Komponenten spannungsfrei sitzen, ziehen Sie die Schrauben wie in der Stückliste vorgegeben an.

Attach the engine guard (1) to the mounting bracket (4) and the mounting bar (12), as shown in the drawing.

**ATTENTION: Use liquid thread locker!**

Do not fully tighten the screws yet.

Once the parts are evenly positioned without excess tension, tighten the screws as specified in the parts list.





## Handprotector Montagerahmen / Handguard Backbone

Die Modellzuweisungen und passende Handprotectoren finden Sie auf unserer Website.  
The application list and suitable handguard shells can be found on our website.

### Montagehinweise

**ACHTUNG:** Die Montage dieses Produktes kann kompliziert sein und erfordert ein gutes technisches Verständnis. Wenn Sie unsicher sind, lassen Sie Montage und Wartung durch eine Fachwerkstatt durchführen. SW-MOTECH übernimmt keine Haftung für Schäden, die durch eine unsachgemäße Montage verursacht wurden.

**ACHTUNG:** Stellen Sie nach Montage der Handprotectoren sicher, dass alle Schalter- und Kontrolleinheiten, besonders der Gasgriff, Bremshebel, Notausschalter und die Kupplung, einwandfrei funktionieren und leicht zu bedienen sind. Achten Sie dabei auf die Übereinstimmung mit den OEM-Vorgaben. Fahren Sie nicht mit Ihrem Fahrzeug, wenn die Schalter- und Kontrolleinheiten nicht korrekt funktionieren oder zu bedienen sind. Stellen Sie des Weiteren sicher, dass der Lenker in beide Richtungen voll eingeschlagen werden kann. Überprüfen Sie regelmäßig (50 km) den festen Sitz aller Komponenten und Schrauben.

Alle vom Motorrad gelösten Schrauben sind gemäß Herstellerangaben wieder zu montieren, oder mit von SW-MOTECH gelieferten Schrauben zu ersetzen. Falls nicht anderweitig definiert, diese Schrauben nach Tabelle anziehen:

M6	9,6 Nm
M8	18 Nm

Gegebenenfalls Schrauben mit flüssiger Schraubensicherung einkleben.

**Technische Änderungen vorbehalten.  
Irrtümer ausgenommen.**

### Mounting Instructions

**ATTENTION:** The assembly of this product can be complicated and requires a good technical understanding. If you are not sure of how to do this, have a specialty garage perform the mounting and service. SW-MOTECH accepts no liability for damages caused by improper installation.

**ATTENTION:** After the installation check all operations of all handlebar controls, specifically the throttle, front brake, kill switch and clutch, to ensure they are operating correctly and are in accordance with the OEM specifications. Do not ride the motorcycle if any controls are not operating correctly. Make sure the handlebar can fully turn in either direction. Check periodically (50 km) that all bolts are tight.

All screws, bolts and nuts, including all replacement hardware provided by SW-MOTECH, should be tightened to the torque specified in the OEM maintenance manual for your motorcycle. If no torque specifications are provided in the OEM maintenance manual, the following torques may be used:

M6	9,6 Nm
M8	18 Nm

Medium strength liquid thread-locker (i.e., "Loctite") should be used to secure all screws, bolts and nuts.

**Subject to change. Not responsible for typos.**

SW-MOTECH GmbH & Co. KG  
Ernteweg 8/10  
35282 Rauschenberg  
Germany

Tel. +49 (0) 64 25/8 16 8-00  
Fax +49 (0) 64 25/8 16 8-10

info@sw-motech.com  
www.sw-motech.com

1 Bügel LINKS  
Backbone LEFT



BAR-BV030-L

Anzahl/Pcs. 1

4 Klemmbuchse  
Collar



BBEC5M

Anzahl/Pcs. 2

7 Universalklemme  
LINKS  
Multi Fit Clamp LEFT



MFC-L

Anzahl/Pcs. 1

11 Linsenkopfschraube  
Lenshead Screw



M8 x 25 ISO 7380

Anzahl/Pcs. 2

2 Bügel RECHTS  
Backbone RIGHT



BAR-BV030-R

Anzahl/Pcs. 1

5 Expander



BBE14A

Anzahl/Pcs. 2

8 Universalklemme  
RECHTS  
Multi Fit Clamp RIGHT



MFC-R

Anzahl/Pcs. 1

12 Innensechskant-  
schraube  
Hexagon Socket Screw



M6 x 20 DIN 912

Anzahl/Pcs. 4

3 Senkkopfschraube  
Countersunk Screw



M8 x 45 DIN 7991

Anzahl/Pcs. 2

6 Hülsenmutter  
Taper Nut



NUT12

Anzahl/Pcs. 2

9 Verbindungsstück  
LINKS  
Connector LEFT



CP8-L

Anzahl/Pcs. 1

13 Innensechskant-  
schraube  
Hexagon Socket Screw



M6 x 30 DIN 912

Anzahl/Pcs. 2

10 Verbindungsstück  
RECHTS  
Connector RIGHT



CP8-R

Anzahl/Pcs. 1

14 Mutter,  
selbstsichernd  
Lock Nut



M6 DIN 985

Anzahl/Pcs. 2

## Montage / Mounting

Vorbereitung: Stellen Sie sicher, dass die Enden des Lenkers frei liegen. Schneiden Sie gegebenenfalls beidseitig mit einem scharfen Messer ein Loch in die Enden der Gummigriffe (die Lochgröße sollte nicht kleiner als der Innendurchmesser des Lenkers sein). Falls Lenkerendgewichte montiert sind, entfernen Sie diese.

**HINWEIS:** Die Montage ist linksseitig dargestellt. Wiederholen Sie die Montage mit den entsprechenden Teilen auf der rechten Lenkerseite analog zur linken Lenkerseite.

Lösen Sie die Gasgriff-Baugruppe und schieben Sie diese 20 mm nach außen. Rollen Sie das Ende des Griffgummis zurück und schneiden Sie vorsichtig die Endkappe des Kunststoff-Gasdrehgriffs mit einer kleinen Säge ab.

**ACHTUNG:** Schneiden Sie maximal 3 mm ab und achten Sie darauf, nicht in den Lenker zu schneiden.

Vor dem Wiederausammenbau entfernen Sie bitte alle Grate, welche die freie Bewegung des Gasdrehgriffs behindern könnten.

Befestigen Sie die Universalklemmen (7) & (8) locker am Lenker und achten Sie auf die korrekte Ausrichtung der "links" und "rechts" Markierungen. Finden Sie geeignete Anbaupunkte am Lenker, an denen die Innendurchmesser der Universalklemmen gut passen.

Montieren Sie die Bügel (1) & (2) und befestigen Sie diese in der gewünschten Ausrichtung. Wählen Sie das jeweils passende links bzw. rechts gekröpfte Verbindungsstück (9) oder (10) aus, um die Bügel mit der Universalklemmen zu verbinden.

**HINWEIS:** Bei den meisten Lenker wird das linke Verbindungsstück (9) auf der linken Lenkerseite verbaut. Ausnahmen sind Magura-Lenker und die Lenker einiger anderer Hersteller, bei denen das rechte Verbindungsstück (10) auf der linken Lenkerseite montiert werden muss (und umgekehrt).

Montieren Sie die restlichen Teile wie in den Zeichnungen gezeigt. Ziehen Sie alle Schrauben in der folgenden Reihenfolge an: (11), (12), (13) und (3).

**ACHTUNG:** Ziehen Sie die Schrauben wie auf der ersten Seite vorgegeben an!

Preparation: Make sure the handlebar ends are free. If necessary, use a sharp knife to cut a hole in the end of the left and right rubbergrips. The hole should be clean and no smaller than the inside diameter of the throttle tube while still retaining the outside lip of the handgrip. Handlebar end weights must be removed if already mounted.

**NOTE:** Installation is shown for the left side. Repeat for right side with applicable parts.

Loosen the throttle assembly to move it outward about 20 mm. Roll back the end of the grip and use a hacksaw to carefully cut off the end cap of the plastic throttle tube.

**ATTENTION:** Do not remove more than 3 mm and take care not to cut the underlying handlebar. Before refitting remove any burrs that could restrict throttle movement.

Loosely assemble the multi fit clamps (7) & (8) to the handlebar. Pay attention to the left and right markings. Find places on the handlebar where the inside of both clamps fits comfortably to the taper of the handlebar.

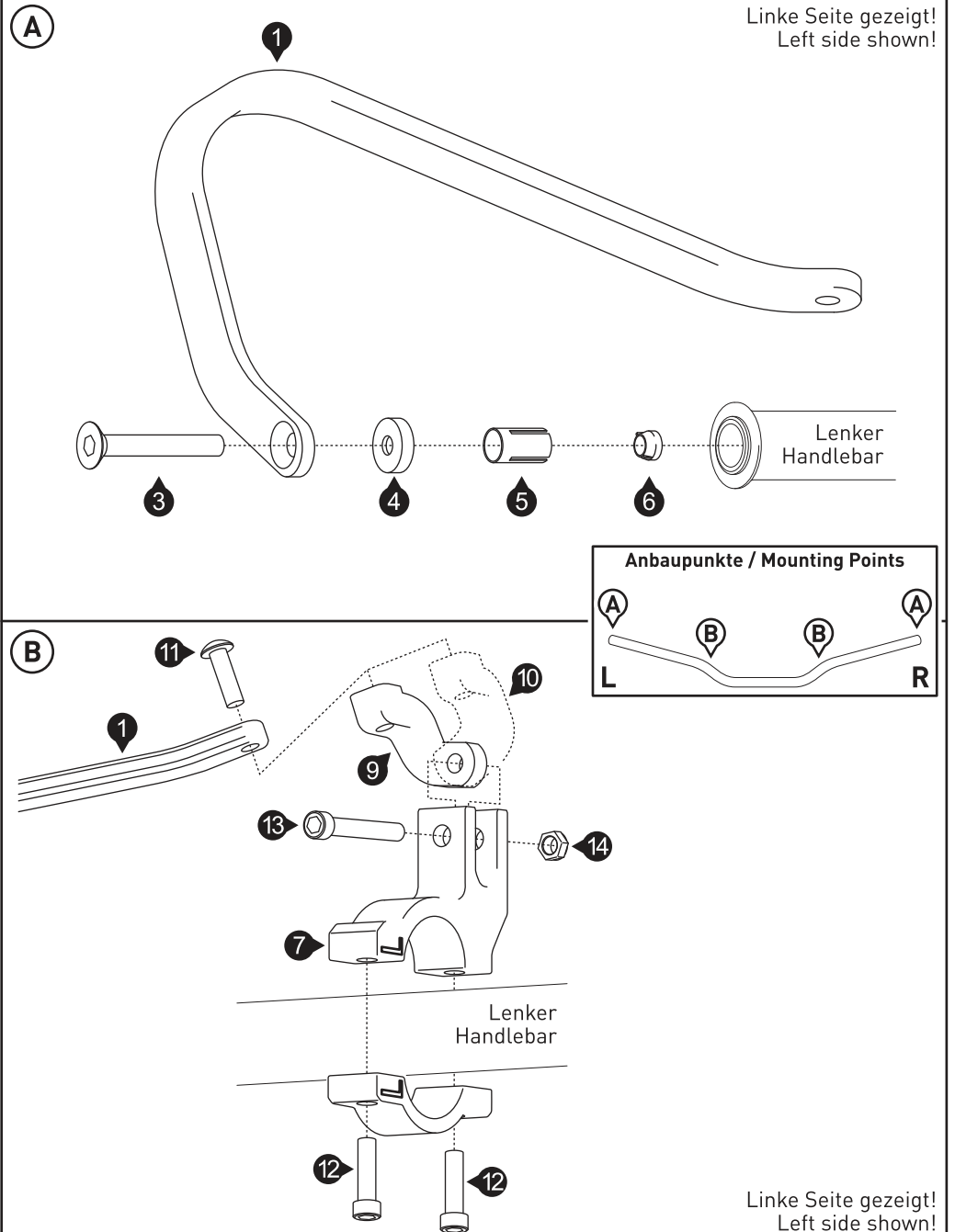
Attach the backbones (1) & (2) and tighten in the desired position.

Choose the connector (9) or (10) with offset to the left or right depending on what is needed to connect the backbones to the clamps (7) & (8).

**NOTE:** Most handlebars will require left connector (9) on the left side. Magura and some other handlebars will require right connector (10) on left side.

Assemble all parts as shown in the drawings. Tighten the screws in the following order: (11), (12), (13) and (3).

**ATTENTION:** Use the specified torque setting on first page!



**Handprotektoren Montage-Kit Ergänzung****Handguard Mounting Kit Addition**

**DEUTSCH** - Vielen Dank, dass Sie sich für dieses Premium-Produkt von SW-MOTECH entschieden haben. Bitte besuchen Sie unseren Webshop für weitere Informationen wie Modellzuweisungen und PDF-Anbauanleitung. Erforderliche Dokumente (z. B. ABE) stehen als Download zur Verfügung.

Die Montage und/oder Wartung dieses Produkts erfordert ein gutes technisches Verständnis! Zu Ihrer eigenen Sicherheit empfiehlt SW-MOTECH, die Montage und/oder Wartung durch eine Fachwerkstatt durchführen zu lassen! SW-MOTECH übernimmt keine Haftung für Schäden, die durch eine unsachgemäße Montage und/oder Wartung verursacht wurden!

Beachten Sie alle in der Anbauanleitung angegebenen Hinweise und die für die Montage relevanten Informationen im Fahrzeughandbuch. Nichtbeachtung kann zu Schäden am Fahrzeug bzw. zur Gefährdung des Fahrers führen! Diese Anbauanleitung ist nach unserem derzeitigen Kenntnisstand verfasst worden. Rechtliche Ansprüche auf Richtigkeit bestehen nicht.

Dieses Produkt wurde für Fahrzeuge im Werkzustand entwickelt. Die Kompatibilität mit Original-Zubehörteilen bzw. den Zubehörteilen anderer Hersteller kann nicht gewährleistet werden. Stellen Sie des Weiteren VOR Montage dieses Produkts sicher, dass sich alle beweglichen Teile (z. B. die Kette) im ursprünglichen Wartungszustand befinden. Montiertes Zubehör kann das Fahrverhalten und/oder die Stabilität Ihres Fahrzeugs verändern.

**ALLGEMEINE HINWEISE**

Beachten Sie die landesspezifischen Vorschriften für Zulassung/Betrieb Ihres Fahrzeugs bzw. anwendbare TÜV-Vorschriften. Lassen Sie eintragungspflichtige Teile nach Montage durch Ihre Prüfstelle in die Fahrzeugpapiere eintragen.

**VORBEREITUNG:** Lesen Sie die Anbauanleitung aufmerksam und stellen Sie sicher, dass alle Teile der Stückliste vorhanden sind. Achten Sie darauf, dass Ihr Fahrzeug sicher steht und nicht umfallen kann. Schalten Sie den Motor ab und ziehen Sie den Zündschlüssel. Lassen Sie ggf. den Motor/Auspuff abkühlen. Klemmen Sie bei Arbeiten an der Elektrik die Fahrzeugbatterie ab. Verwenden Sie geeignetes Werkzeug. Lassen Sie sich von einer zweiten Person helfen.

**MONTAGE:** Alle vom Motorrad gelösten Teile und Verbindungen sind gemäß den Fahrzeugherstellereangaben wieder zu montieren oder durch die von SW-MOTECH gelieferten Teile zu ersetzen. Sichern Sie, falls nicht anderweitig definiert, alle Gewinde mit mittelstarker, flüssiger Schraubensicherung. **Alle nicht durch SW-MOTECH definierten Anzugsmoment-Vorgaben müssen beim Fahrzeughersteller oder einer Fachwerkstatt erfragt werden!**

**FUNKTIONSKONTROLLE:** Stellen Sie nach der Montage sicher, dass alle zuvor gelösten Teile und Verbindungen wieder ordnungsgemäß montiert wurden. Achten Sie außerdem auf die uneingeschränkte Freigängigkeit und einwandfreie Funktion sämtlicher Fahrzeugteile. Kabel, Züge und Schläuche dürfen nicht scheuern und/oder geklemmt werden. Führen Sie vor Fahrtbeginn eine umfassende Funktionskontrolle durch. Überprüfen Sie nach den ersten 50 km und anschließend in regelmäßigen Abständen das Anzugsmoment aller Schraubverbindungen und den ordnungsgemäßen Sitz des Produkts.

**PRODUKTSPEZIFISCHE HINWEISE**

Stellen Sie nach der Montage sicher, dass alle Schalter- und Kontrolleinheiten, besonders der Gasgriff, Bremshebel, Notausschalter und die Kupplung einwandfrei funktionieren und leicht zu bedienen sind. Achten Sie dabei auf die Übereinstimmung mit den OEM-Vorgaben. Fahren Sie nicht mit Ihrem Fahrzeug, wenn die Schalter- und Kontrolleinheiten nicht korrekt funktionieren oder zu bedienen sind. Es kann notwendig sein, die Brems- und Kupplungseinheit einige Millimeter zum Lenkerende zu versetzen, um eine optimale Montage zu gewährleisten.

Stellen Sie des Weiteren sicher, dass der Lenker in beide Richtungen voll eingeschlagen werden kann. Sollte Teile des Produkts Kontakt mit dem Tank bei vollem Lenkeinschlag haben, ist es notwendig, den Lenker leicht nach vorne zu drehen, um ausreichenden Abstand zu erhalten.

**ENGLISH** - Thank you for choosing this premium product from SW-MOTECH. Please visit our webshop for additional information, such as application charts and PDF mounting instructions. Any other documents that may be required (e.g. ABE certifications), are also available for download at our webshop.

Installation and/or maintenance of this product require good technical understanding! For your own safety SW-MOTECH recommends having installation and/or servicing carried out by a specialist workshop! SW-MOTECH assumes no liability for damage caused by improper installation and/or maintenance work!

Carefully follow all the directions given in the mounting instructions and pay attention to all relevant information in the vehicle manual during assembly. Nonconformance can lead to vehicle damage or even endanger the driver! These mounting instructions are written based on our current state of knowledge. Legal requirements for accuracy do not exist.

This product was developed for vehicles in their factory setting. Compatibility with original accessory parts or other manufacturers' accessory parts is not guaranteed. Furthermore, BEFORE installing this product, make sure that all moving parts (e.g. the chain) are in the original state of maintenance. Installed accessories can change the driving behaviour and/or stability of your vehicle.

**GENERAL INFORMATION**

Observe the country-specific regulations concerning vehicle registration/operation as well as TÜV regulations if applicable. If required, register installed parts in the vehicle documents through an appropriate inspection authority.

**PREPARATION:** Read the mounting instructions carefully and make sure that all items of the parts list are included. Make sure that your vehicle is parked safely and cannot fall over. Turn off the engine and remove the ignition key. Let the motor/exhaust cool off if necessary. Disconnect the vehicle battery when working on the electrical system. Use appropriate tools. Have another person to help you.

**MOUNTING:** All parts and connections removed from the vehicle must be reinstalled in accordance with the vehicle manufacturers' specifications or replaced by parts delivered by SW-MOTECH. Secure all threads, unless otherwise specified, with medium-strength liquid thread locker.

**Torque specifications undefined by SW-MOTECH must be obtained from the vehicle manufacturer or by a specialist workshop!**

**FUNCTION CHECK:** After installation make sure that all parts and connections previously removed are properly replaced. Also make sure that no moving parts are obstructed and no function of the vehicle is hindered in any way. Cables and hoses must not rub and/or be pinched. Before starting to ride, perform a comprehensive check of all functions. After the first 50 km and then at regular intervals, check the tightening torque of all screw connections and the proper fit of the product.

**PRODUCT SPECIFIC INFORMATION**

After the installation check all operations of all handlebar controls, specifically the throttle, front brake, kill switch and clutch, to ensure they are operating correctly and are in accordance with the OEM specifications. Do not ride the vehicle if any controls are not operating correctly. It may be necessary to move the brake and clutch controls toward the handlebar end by a few millimeters to achieve a correct fit.

Make sure the handlebar can fully turn in either direction. If parts of the product makes contact with the tank at full steering lock, it may be necessary to rotate the handlebar up (forward) slightly to allow adequate clearance.



Powered by

**Barkbusters**

Konfektionierung durch / Packed by:

Datum der Konfektionierung / Date of packaging:

**SW-MOTECH GmbH & Co. KG**Ernteweg 8/10  
35282 Rauschenberg  
GermanyTel. / phone + 49 (0)6425 / 8168 - 050  
Fax / fax + 49 (0)6425 / 8168 - 10**info@sw-motech.com**  
**www.sw-motech.com**

# Stückliste / Parts List

Nr. No.	Art.-Nr. / Bezeichnung Item No. / Description	Artikel	Part	Anzahl * Quantity *	N-m
	<i>HPR.00.220.80400/B</i>	<i>Handprotektoren Montage-Kit</i>	<i>Handguard Mounting Kit</i>		
(1)	BAR-BV030-L	Bügel (linke Seite)	Backbone (left side)	1 / 1	
(2)	BAR-BV030-R	Bügel (rechte Seite)	Backbone (right side)	1 / 1	
(3)	M8 x 45; DIN 7991	Senkkopfschraube	Countersunk Screw	2 / 2	18
(4)	BBEC5M	Klemmbuchse	Collar	2 / 2	
(5)	BBE14A	Expander	Expander	2 / 2	
(6)	NUT12	Hülsenmutter	Taper Nut	2 / 2	
(7)	MFC-L	Universalklemme-L (linke Seite)	Multi Fit Clamp-L (left side)	1 / 1	
(8)	MFC-R	Universalklemme-R (rechte Seite)	Multi Fit Clamp-R (right side)	1 / 1	
(9)	CP8-L	Gelenkstück (linke Seite)	Swivel Section (left side)	1 / 1	
(10)	CP8-R	Gelenkstück (rechte Seite)	Swivel Section (right side)	1 / 1	
(11)	M8 x 25; ISO 7380	Linsenkopfschraube (nicht benötigt)	Lenshead Screw (not needed)	2 / 2	18
(12)	M6 x 20; DIN 912	Innensechskantschraube	Hexagon Socket Screw	4 / 4	10
(13)	M6 x 30; DIN 912	Innensechskantschraube	Hexagon Socket Screw	2 / 2	10
(14)	M6; DIN 985	Mutter, selbstsichernd	Lock Nut	2 / 2	
	<i>HPR.00.220.90020</i>	<i>Handprotektoren Montage-Kit Ergänzung</i>	<i>Handguard Mounting Kit Addition</i>		
(15)	M8 x 45; ISO 7380	Linsenkopfschraube	Lenshead Screw	2 / 2	18
(16)	20 / 8,4 / 20	Distanzbuchse	Spacer	2 / 2	

Alle Maßangaben in Millimeter. / All measurements in millimeters. - \* Der zweite Wert gibt die Gesamtanzahl des jeweiligen Artikels in der Lieferung an. / \* The second number indicates the total quantity of the listed part in the delivery.



**A**

Linke Seite gezeigt!  
Left side shown!

**KTM 1190 Adventure  
KTM 1290 Super Adventure**

*HINWEIS: Die Montage an den Anbaupunkten A ist linksseitig dargestellt. Wiederholen Sie die Montage mit den entsprechenden Teilen auf der rechten Lenkerseite analog zur linken Lenkerseite.*

Stellen Sie sicher, dass die Enden des Lenkers frei liegen.

Montieren Sie die Bügel (1) & (2) mit den Klemnteilen an den Lenkerenden, wie in der Zeichnung gezeigt.

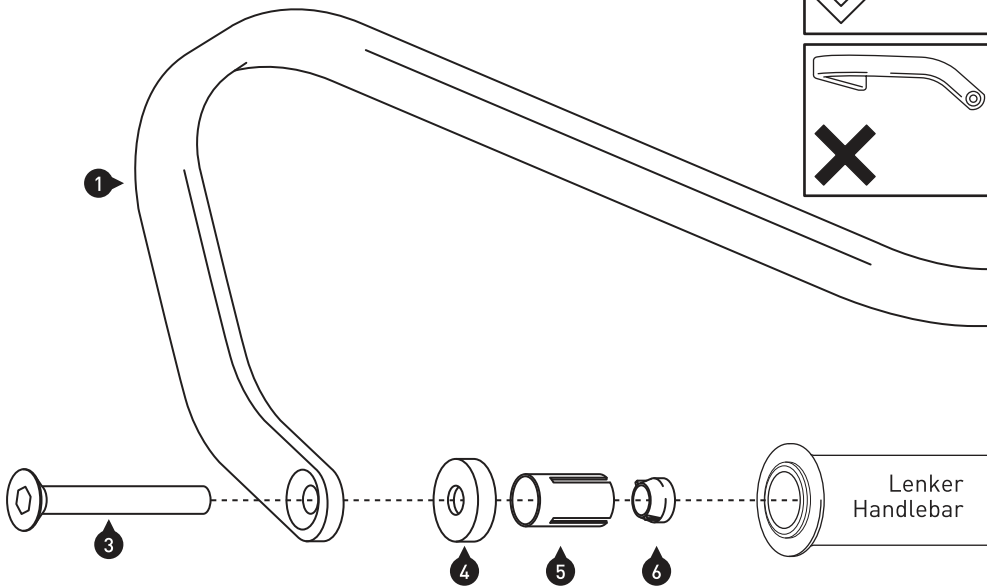
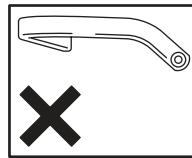
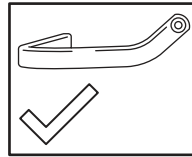
Ziehen Sie die Schrauben noch nicht an.

*NOTE: Installation on mounting points A is shown for the left side. Repeat for right side with applicable parts.*

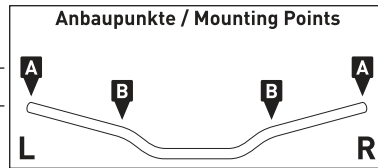
Make sure the handlebar ends are free.

Attach the backbones (1) & (2) with the clamp parts to the handlebar ends, as shown in the drawing.

Do not fully tighten the screws yet.



Fahrtrichtung.  
Driving Direction.



**B**

Linke Seite gezeigt!  
Left side shown!

**KTM 1190 Adventure  
KTM 1290 Super Adventure**

*HINWEIS: Die Montage an den Anbaupunkten B ist linksseitig dargestellt. Wiederholen Sie die Montage mit den entsprechenden Teilen auf der rechten Lenkerseite analog zur linken Lenkerseite.*

Befestigen Sie die Universalklemme (7) & (8) locker am Lenker. Finden Sie geeignete Anbaupunkte am Lenker, an denen die Innendurchmesser der Universalklemmen gut passen.

Befestigen Sie die innenliegenden Enden der Bügel an den Universalklemmen.

Positionieren Sie nun die Bügel Ihrer Fahrergonomie entsprechend und ziehen Sie alle Schrauben in der folgenden Reihenfolge an: (15), (12), (13) & (3).

**ACHTUNG: Verwenden Sie flüssige Schraubensicherung (Schrauben (12) & (15))!**

Ziehen Sie die Schrauben wie in der Stückliste vorgegeben an.

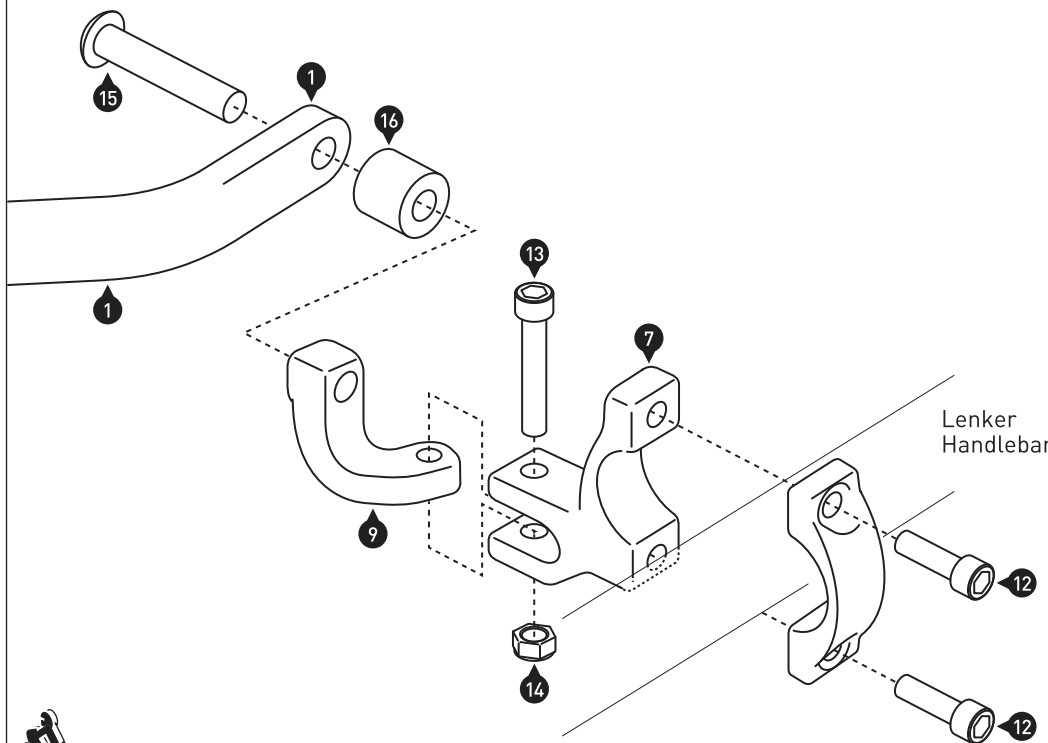
*NOTE: Installation on mounting points B is shown for the left side. Repeat for right side with applicable parts.*

Loosely assemble the multi fit clamps (7) & (8) to the handlebar. Find places on the handlebar where the inside of both clamps fits comfortably to the taper of the handlebar.

Attach the inner ends of the backbones to the multi fit clamps. Position the backbone in preferred position and tighten all screws in the following order: (15), (12), (13) & (3).

**ATTENTION: Use liquid thread locker (Screws (12) & (15))!**

Tighten the screws as specified in the parts list.





## KOBRA Handprotector-Schalen / KOBRA Handguard Shells

Die Artikelzuweisungen von diesem Produkt finden Sie auf unserer Website.  
The application list for this product can be found on our website.

### Montagehinweise

**ACHTUNG:** Die Montage dieses Produktes kann kompliziert sein und erfordert ein gutes technisches Verständnis. Wenn Sie unsicher sind, lassen Sie Montage und Wartung durch eine Fachwerkstatt durchführen. SW-MOTECH übernimmt keine Haftung für Schäden, die durch eine unsachgemäße Montage verursacht wurden.

**ACHTUNG:** Stellen Sie nach Montage der Handprotectoren sicher, dass alle Schalter- und Kontrolleinheiten, besonders der Gasgriff, Bremshebel, Notausschalter und die Kupplung, einwandfrei funktionieren und leicht zu bedienen sind. Achten Sie dabei auf die Übereinstimmung mit den OEM-Vorgaben. Fahren Sie nicht mit Ihrem Fahrzeug, wenn die Schalter- und Kontrolleinheiten nicht korrekt funktionieren oder zu bedienen sind. Stellen Sie des Weiteren sicher, dass der Lenker in beide Richtungen voll eingeschlagen werden kann. Überprüfen Sie regelmäßig (50 km) den festen Sitz aller Komponenten und Schrauben.

Technische Änderungen vorbehalten.  
Irrtümer ausgenommen.

### Mounting Instructions

**ATTENTION:** The assembly of this product can be complicated and requires a good technical understanding. If you are not sure of how to do this, have a specialty garage perform the mounting and service. SW-MOTECH accepts no liability for damages caused by improper installation.

**ATTENTION:** After the installation check all operations of all handlebar controls, specifically the throttle, front brake, kill switch and clutch, to ensure they are operating correctly and are in accordance with the OEM specifications. Do not ride the motorcycle if any controls are not operating correctly. Make sure the handlebar can fully turn in either direction. Check periodically (50 km) that all bolts are tight.

Subject to change. Not responsible for typos.

SW-MOTECH GmbH & Co. KG  
Ernteweg 8/10  
35282 Rauschenberg  
Germany

Tel. +49 (0) 64 25/8 16 8-00  
Fax +49 (0) 64 25/8 16 8-10

info@sw-motech.com  
www.sw-motech.com

1 Handprotectoren-  
Schale, LINKS  
Handguard Shell,  
LEFT



HPR.00.220.001/L

Anzahl/Pcs. 1

3 Befestigungsbügel  
Saddle



HPR.00.220.005

Anzahl/Pcs. 2 (L/R)

2 Handprotectoren-  
Schale, RECHTS  
Handguard Shell,  
RIGHT



HPR.00.220.001/R

Anzahl/Pcs. 1

4 Befestigungsbügel  
Saddle



HPR.00.220.006

Anzahl/Pcs. 2 (L/R)

5 Gewindefurchende  
Schraube  
Self-Tapping Screw



M3,5 x 14 DIN 7981

Anzahl/Pcs. 8

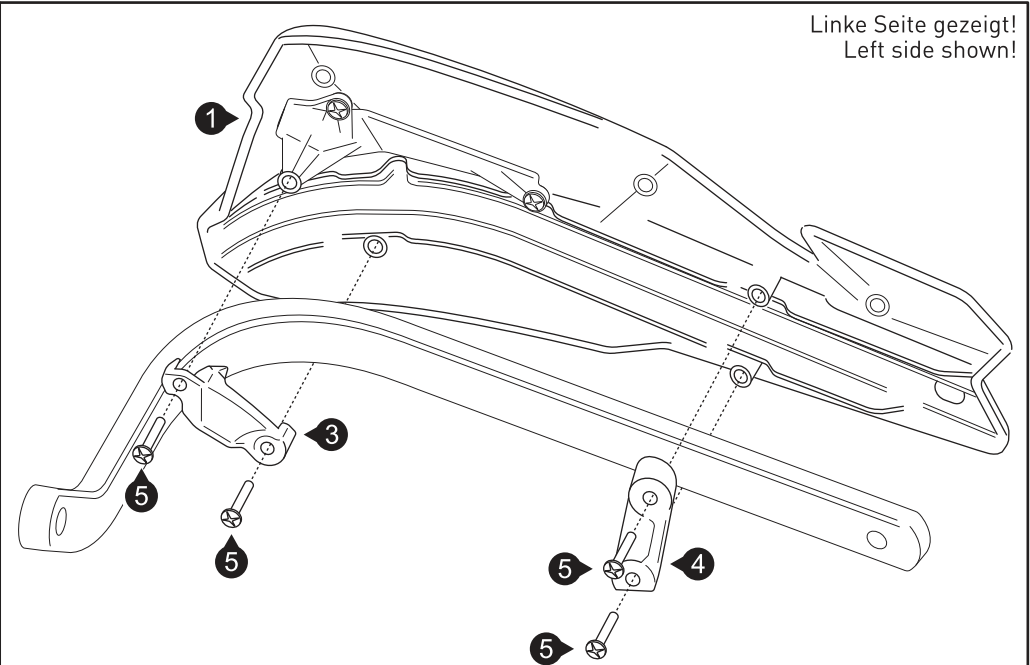
## Montage / Mounting

**HINWEIS:** Die Montage ist linksseitig dargestellt. Wiederholen Sie die Montage mit den entsprechenden Teilen am rechten Bügel analog zum linken Bügel.  
Verschrauben Sie die Handprotektoren-Schalen (1) & (2) an den Bügeln (vor deren Montage am Fahrzeug), wie in der Zeichnung dargestellt.

**ACHTUNG:** Ziehen Sie die Schrauben vorsichtig handfest an (max. 2 Nm). Achten Sie unbedingt darauf, die Gewinde nicht zu überdrehen!

**NOTE:** Installation is shown for the left side. Repeat for right side with applicable parts.  
Attach the handguard shells (1) & (2) to the backbones (before mounting the backbones to the vehicle), as shown in the drawing.

**ATTENTION:** Tighten the screws carefully by hand (max. 2 Nm). Do not overtighten the screws!



Art.-Nr. / Item No.: **STP.04.176.10600/B**

Revision: **00** · Datum / Date: **04 - 2013**

**Vorderachs-Sturzpad-Kit**

**Front Axle Slider Kit**

**DEUTSCH** - Vielen Dank, dass Sie sich für dieses Premium-Produkt von SW-MOTECH entschieden haben. Bitte besuchen Sie unseren Webshop für weitere Informationen wie Modellzuweisungen und PDF-Anbauanleitung. Erforderliche Dokumente (z. B. ABE) stehen als Download zur Verfügung.

Die Montage und / oder Wartung dieses Produkts erfordert ein gutes technisches Verständnis! Zu Ihrer eigenen Sicherheit empfiehlt SW-MOTECH, die Montage und / oder Wartung durch eine Fachwerkstatt durchführen zu lassen! SW-MOTECH übernimmt keine Haftung für Schäden, die durch eine unsachgemäße Montage und / oder Wartung verursacht wurden! Beachten Sie alle in der Anbauanleitung angegebenen Hinweise und die für die Montage relevanten Informationen im Fahrzeughandbuch. Nichtbeachtung kann zu Schäden am Fahrzeug bzw. zur Gefährdung des Fahrers führen! Diese Anbauanleitung ist nach unserem derzeitigen Kenntnisstand verfasst worden. Rechtliche Ansprüche auf Richtigkeit bestehen nicht.

Dieses Produkt wurde für Fahrzeuge im Werkzustand entwickelt. Die Kompatibilität mit Original-Zubehörteilen bzw. den Zubehörteilen anderer Hersteller kann nicht gewährleistet werden. Stellen Sie des Weiteren VOR Montage dieses Produkts sicher, dass sich alle beweglichen Teile (z. B. die Kette) im ursprünglichen Wartungszustand befinden. Montiertes Zubehör kann das Fahrverhalten und/oder die Stabilität Ihres Fahrzeugs verändern.

**ALLGEMEINE HINWEISE**

Beachten Sie die landesspezifischen Vorschriften für Zulassung / Betrieb Ihres Fahrzeugs bzw. anwendbare TÜV-Vorschriften. Lassen Sie eintragungspflichtige Teile nach Montage durch Ihre Prüfstelle in die Fahrzeugpapiere eintragen.

**VORBEREITUNG:** Lesen Sie die Anbauanleitung aufmerksam und stellen Sie sicher, dass alle Teile der Stückliste vorhanden sind. Achten Sie darauf, dass Ihr Fahrzeug sicher steht und nicht umfallen kann. Schalten Sie den Motor ab und ziehen Sie den Zündschlüssel. Lassen Sie ggf. den Motor / Auspuff abkühlen. Klemmen Sie bei Arbeiten an der Elektrik die Fahrzeugbatterie ab. Verwenden Sie geeignetes Werkzeug. Lassen Sie sich von einer zweiten Person helfen.

**MONTAGE:** Alle vom Motorrad gelösten Teile und Verbindungen sind gemäß den Fahrzeugherstellereangaben wieder zu montieren oder durch die von SW-MOTECH gelieferten Teile zu ersetzen. Sichern Sie, falls nicht anderweitig definiert, alle Gewinde mit mittelstarker, flüssiger Schraubensicherung. **Alle nicht durch SW-MOTECH definierten Anzugsmoment-Vorgaben müssen beim Fahrzeughersteller oder einer Fachwerkstatt erfragt werden!**

**FUNKTIONSKONTROLLE:** Stellen Sie nach der Montage sicher, dass alle zuvor gelösten Teile und Verbindungen wieder ordnungsgemäß montiert wurden. Achten Sie außerdem auf die uneingeschränkte Freigängigkeit und einwandfreie Funktion sämtlicher Fahrzeugteile. Kabel, Züge und Schläuche dürfen nicht scheuern und / oder geklemmt werden. Führen Sie vor Fahrtbeginn eine umfassende Funktionskontrolle durch. Überprüfen Sie nach den ersten 50 km und anschließend in regelmäßigen Abständen das Anzugsmoment aller Schraubverbindungen und den ordnungsgemäßen Sitz des Produkts.

**ENGLISH** - Thank you for choosing this premium product from SW-MOTECH. Please visit our webshop for additional information, such as application charts and PDF mounting instructions. Any other documents that may be required (e.g. ABE certifications), are also available for download at our webshop.

Installation and / or maintenance of this product require good technical understanding! For your own safety SW-MOTECH recommends having installation and / or servicing carried out by a specialist workshop! SW-MOTECH assumes no liability for damage caused by improper installation and / or maintenance work! Carefully follow all the directions given in the mounting instructions and pay attention to all relevant information in the vehicle manual during assembly. Nonconformance can lead to vehicle damage or even endanger the driver! These mounting instructions are written based on our current state of knowledge. Legal requirements for accuracy do not exist.

This product was developed for vehicles in their factory setting. Compatibility with original accessory parts or other manufacturers' accessory parts is not guaranteed. Furthermore, BEFORE installing this product, make sure that all moving parts (e.g. the chain) are in the original state of maintenance. Installed accessories can change the driving behaviour and / or stability of your vehicle.

**GENERAL INFORMATION**

Observe the country-specific regulations concerning vehicle registration / operation as well as TÜV regulations if applicable. If required, register installed parts in the vehicle documents through an appropriate inspection authority.

**PREPARATION:** Read the mounting instructions carefully and make sure that all items of the parts list are included. Make sure that your vehicle is parked safely and cannot fall over. Turn off the engine and remove the ignition key. Let the motor / exhaust cool off if necessary. Disconnect the vehicle battery when working on the electrical system. Use appropriate tools. Have another person to help you.

**MOUNTING:** All parts and connections removed from the vehicle must be reinstalled in accordance with the vehicle manufacturers' specifications or replaced by parts delivered by SW-MOTECH. Secure all threads, unless otherwise specified, with medium-strength liquid thread locker.

**Torque specifications undefined by SW-MOTECH must be obtained from the vehicle manufacturer or by a specialist workshop!**

**FUNCTION CHECK:** After installation make sure that all parts and connections previously removed are properly replaced. Also make sure that no moving parts are obstructed and no function of the vehicle is hindered in any way. Cables and hoses must not rub and / or be pinched. Before starting to ride, perform a comprehensive check of all functions. After the first 50 km and then at regular intervals, check the tightening torque of all screw connections and the proper fit of the product.

Konfektionierung durch / Packed by:

Datum der Konfektionierung / Date of Packing:



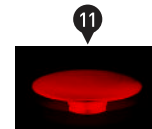
**SW-MOTECH GmbH & Co. KG**  
Ernteweg 8/10  
35282 Rauschenberg  
Germany

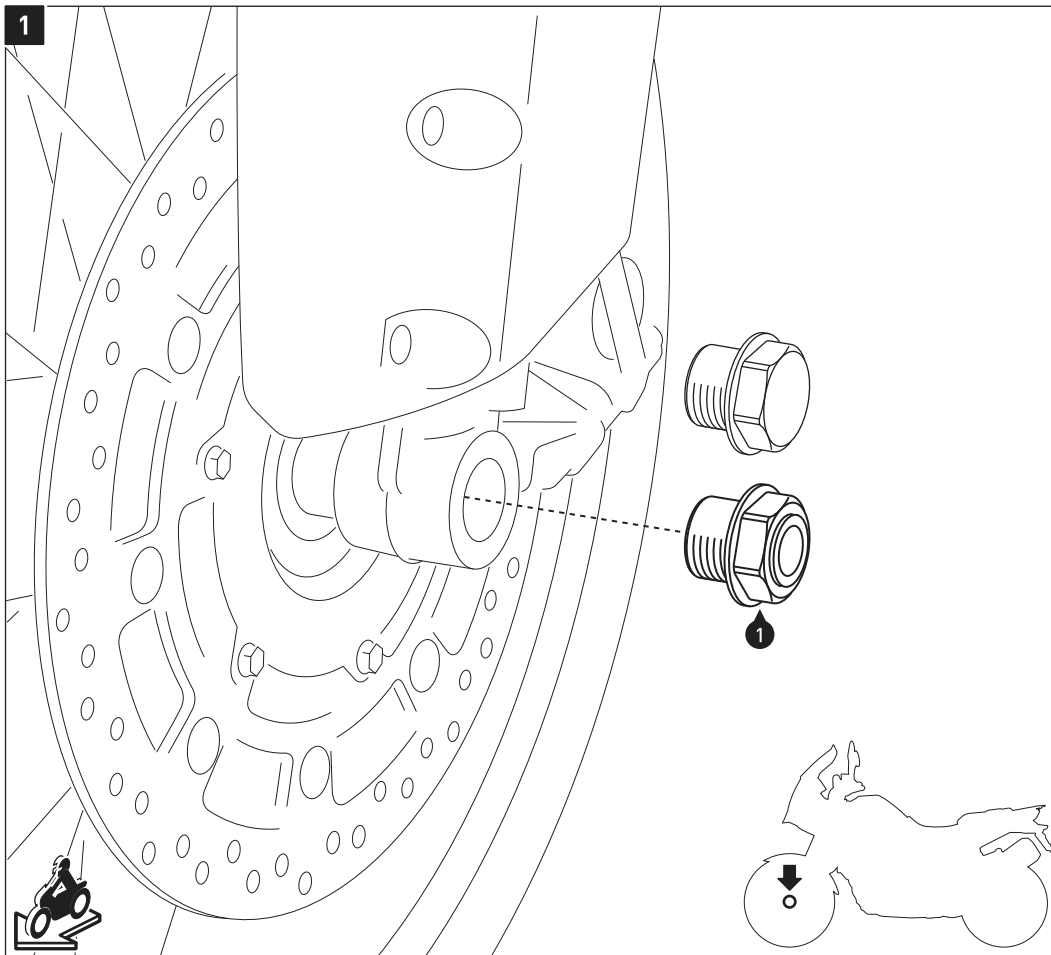
Tel. / phone + 49 (0)6425 / 8168 - 050  
Fax / fax + 49 (0)6425 / 8168 - 10  
**info@sw-motech.com**  
**www.sw-motech.com**

## Stückliste / Parts List

Nr. No.	Art.-Nr. / Bezeichnung Item No. / Description	Artikel	Part	Anzahl * Quantity *	N-m
(1)	STP.00.176.051	Achsschraube	Axle Bolt	1 / 1	45
(2)	STP.00.176.062	Achse mit Gewindebohrungen	Axle with Threads	1 / 1	
(3)	STP.00.176.500	Achssturzpad (linke Seite)	Axle Slider (left side)	1 / 2	
(4)	M8 x 45; DIN 6912	Innensechskantschraube, flacher Kopf	Hexagon Socket Screw, short Head	1 / 1	8
(5)	M8; DIN 125	Unterlegscheibe	Washer	1 / 2	
(6)	STP.00.176.020	Bundbuchse	Flanged Spacer	1 / 1	
(7)	STP.00.176.500	Achssturzpad (rechte Seite)	Axle Slider (right side)	1 / 2	
(8)	M8 x 50; DIN 6912	Innensechskantschraube, flacher Kopf	Hexagon Socket Screw, short Head	1 / 1	8
(9)	M8; DIN 125	Unterlegscheibe	Washer	1 / 2	
(10)	STP.00.176.021	Bundbuchse	Flanged Spacer	1 / 1	
(11)	KEK.00.M8.18.ISK	Kunststoffkappe	Plastic Cap	2 / 2	

Alle Maßangaben in Millimeter. / All measurements in millimeters. - \* Der zweite Wert gibt die Gesamtanzahl des jeweiligen Artikels in der Lieferung an. / \* The second number indicates the total quantity of the listed part in the delivery.

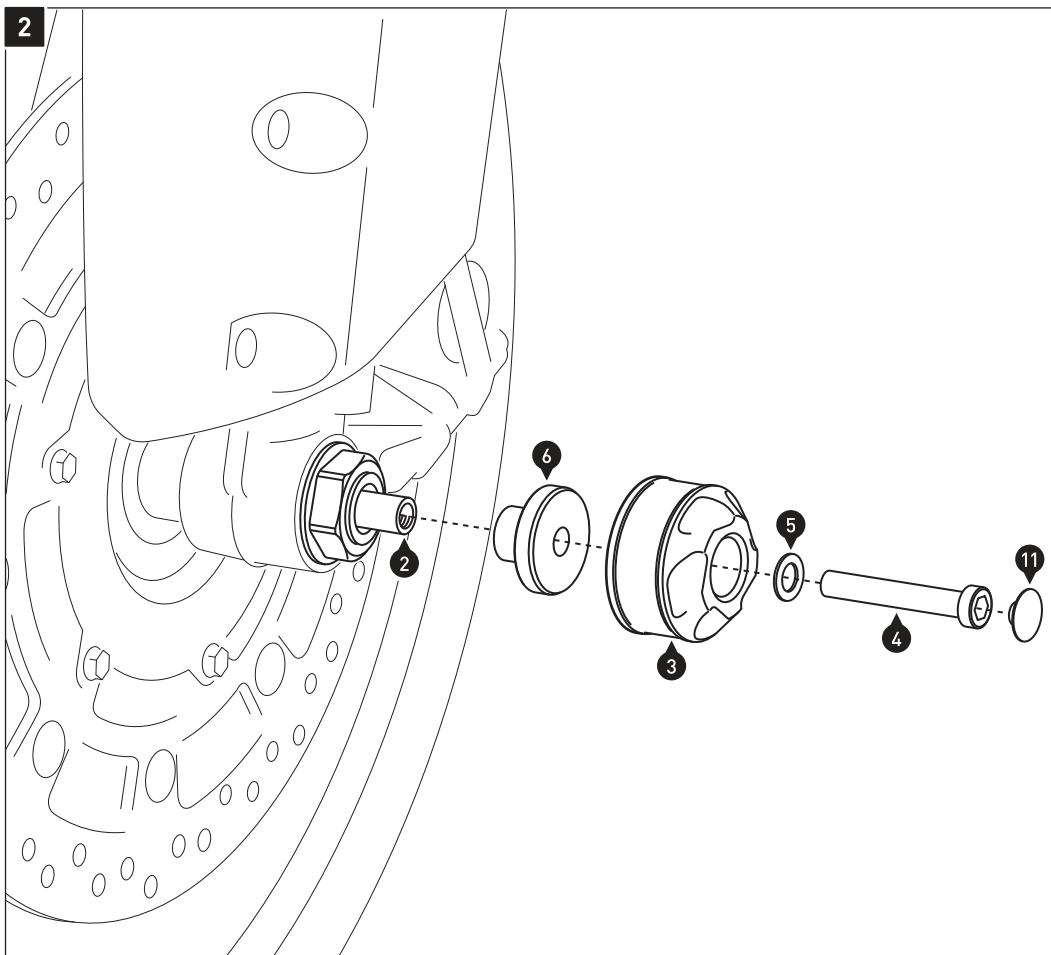




Entfernen Sie auf der linken Fahrzeugseite die originale Achsschraube und ersetzen Sie diese durch die Achsschraube (1).  
Ziehen Sie die Achsschraube (1) wie in der Stückliste vorgegeben an.

Remove the original axle bolt on the left side of the vehicle. Mount instead axle bolt (1).

Tighten axle bolt (1) as specified in the parts list.



Montieren Sie das Achssturzpadd auf der linken Fahrzeugseite, wie in der Zeichnung gezeigt.

**ACHTUNG: Benutzen Sie flüssige Schraubensicherung.**

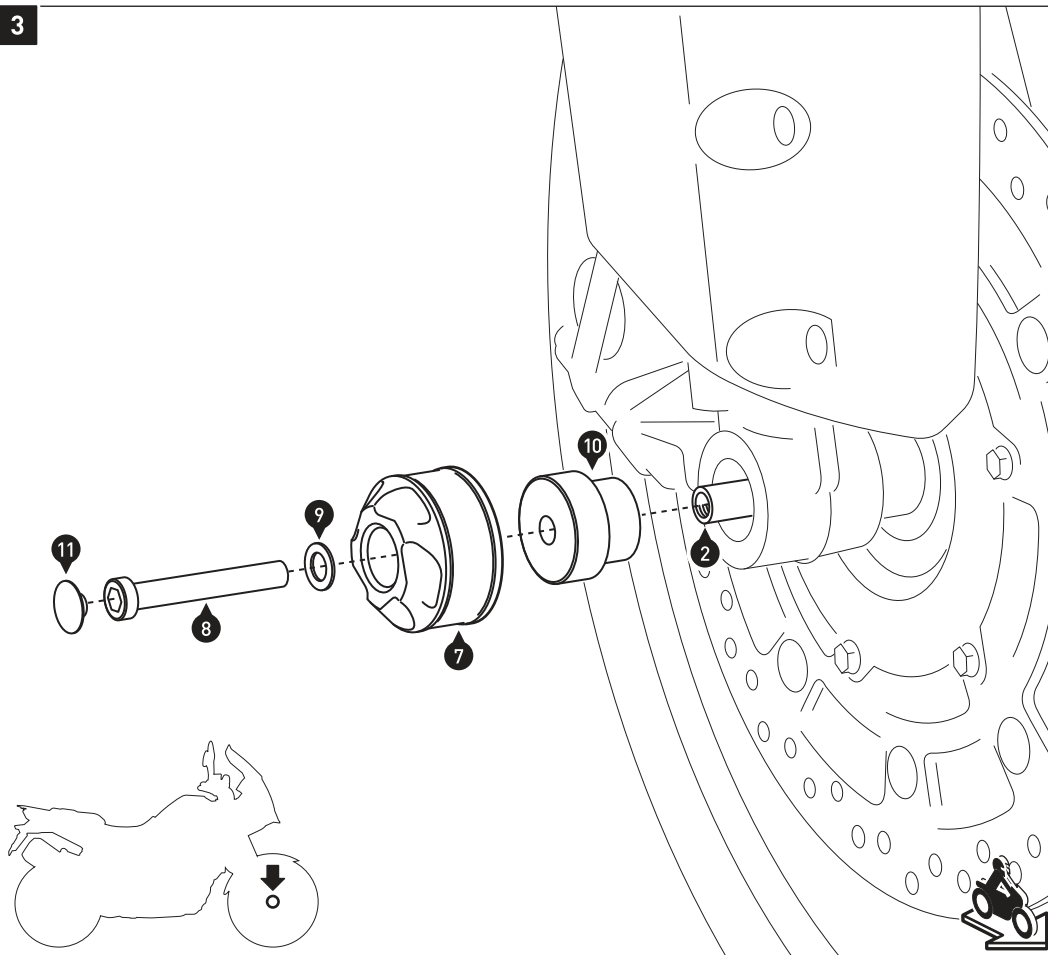
Ziehen Sie die Schraube (4) wie in der Stückliste vorgegeben an.

Then attach the axle slider on the left side of the vehicle, as shown in the drawing.

**ATTENTION: Use liquid thread locker.**

Tighten screw (4) as specified in the parts list.

3



Montieren Sie das Achssturzpad anschließend auf der rechten Fahrzeugseite, wie in der Zeichnung gezeigt.

**ACHTUNG: Benutzen Sie flüssige Schraubensicherung.**

Ziehen Sie die Schraube (8) wie in der Stückliste vorgegeben an.

Then attach the axle slider on the right side of the vehicle, as shown in the drawing.

**ATTENTION: Use liquid thread locker.**

Tighten screw (8) as specified in the parts list.

Art.-Nr. / Item No.: **STP.04.176.10700/B**

Revision: **00** · Datum / Date: **04 - 2013**

**Hinterachs-Sturzpad-Kit**

**Rear Axle Slider Kit**

**DEUTSCH** - Vielen Dank, dass Sie sich für dieses Premium-Produkt von SW-MOTECH entschieden haben. Bitte besuchen Sie unseren Webshop für weitere Informationen wie Modellzuweisungen und PDF-Anbauanleitung. Erforderliche Dokumente (z. B. ABE) stehen als Download zur Verfügung.

Die Montage und / oder Wartung dieses Produkts erfordert ein gutes technisches Verständnis! Zu Ihrer eigenen Sicherheit empfiehlt SW-MOTECH, die Montage und / oder Wartung durch eine Fachwerkstatt durchführen zu lassen! SW-MOTECH übernimmt keine Haftung für Schäden, die durch eine unsachgemäße Montage und / oder Wartung verursacht wurden!

Beachten Sie alle in der Anbauanleitung angegebenen Hinweise und die für die Montage relevanten Informationen im Fahrzeughandbuch. Nichtbeachtung kann zu Schäden am Fahrzeug bzw. zur Gefährdung des Fahrers führen! Diese Anbauanleitung ist nach unserem derzeitigen Kenntnisstand verfasst worden. Rechtliche Ansprüche auf Richtigkeit bestehen nicht.

Dieses Produkt wurde für Fahrzeuge im Werkzustand entwickelt. Die Kompatibilität mit Original-Zubehörteilen bzw. den Zubehörteilen anderer Hersteller kann nicht gewährleistet werden. Stellen Sie des Weiteren VOR Montage dieses Produkts sicher, dass sich alle beweglichen Teile (z. B. die Kette) im ursprünglichen Wartungszustand befinden. Montiertes Zubehör kann das Fahrverhalten und/oder die Stabilität Ihres Fahrzeugs verändern.

**ALLGEMEINE HINWEISE**

Beachten Sie die landesspezifischen Vorschriften für Zulassung / Betrieb Ihres Fahrzeugs bzw. anwendbare TÜV-Vorschriften. Lassen Sie eintragungspflichtige Teile nach Montage durch Ihre Prüfstelle in die Fahrzeugpapiere eintragen.

**VORBEREITUNG:** Lesen Sie die Anbauanleitung aufmerksam und stellen Sie sicher, dass alle Teile der Stückliste vorhanden sind. Achten Sie darauf, dass Ihr Fahrzeug sicher steht und nicht umfallen kann. Schalten Sie den Motor ab und ziehen Sie den Zündschlüssel. Lassen Sie ggf. den Motor / Auspuff abkühlen. Klemmen Sie bei Arbeiten an der Elektrik die Fahrzeugbatterie ab. Verwenden Sie geeignetes Werkzeug. Lassen Sie sich von einer zweiten Person helfen.

**MONTAGE:** Alle vom Motorrad gelösten Teile und Verbindungen sind gemäß den Fahrzeugherstellereangaben wieder zu montieren oder durch die von SW-MOTECH gelieferten Teile zu ersetzen. Sichern Sie, falls nicht anderweitig definiert, alle Gewinde mit mittelstarker, flüssiger Schraubensicherung.

**Alle nicht durch SW-MOTECH definierten Anzugsmoment-Vorgaben müssen beim Fahrzeughersteller oder einer Fachwerkstatt erfragt werden!**

**FUNKTIONSKONTROLLE:** Stellen Sie nach der Montage sicher, dass alle zuvor gelösten Teile und Verbindungen wieder ordnungsgemäß montiert wurden. Achten Sie außerdem auf die uneingeschränkte Freigängigkeit und einwandfreie Funktion sämtlicher Fahrzeugteile. Kabel, Züge und Schläuche dürfen nicht scheuern und / oder geklemmt werden. Führen Sie vor Fahrtbeginn eine umfassende Funktionskontrolle durch. Überprüfen Sie nach den ersten 50 km und anschließend in regelmäßigen Abständen das Anzugsmoment aller Schraubverbindungen und den ordnungsgemäßen Sitz des Produkts.

**ENGLISH** - Thank you for choosing this premium product from SW-MOTECH. Please visit our webshop for additional information, such as application charts and PDF mounting instructions. Any other documents that may be required (e.g. ABE certifications), are also available for download at our webshop.

Installation and / or maintenance of this product require good technical understanding! For your own safety SW-MOTECH recommends having installation and / or servicing carried out by a specialist workshop! SW-MOTECH assumes no liability for damage caused by improper installation and / or maintenance work!

Carefully follow all the directions given in the mounting instructions and pay attention to all relevant information in the vehicle manual during assembly. Nonconformance can lead to vehicle damage or even endanger the driver! These mounting instructions are written based on our current state of knowledge. Legal requirements for accuracy do not exist.

This product was developed for vehicles in their factory setting. Compatibility with original accessory parts or other manufacturers' accessory parts is not guaranteed. Furthermore, BEFORE installing this product, make sure that all moving parts (e.g. the chain) are in the original state of maintenance. Installed accessories can change the driving behaviour and / or stability of your vehicle.

**GENERAL INFORMATION**

Observe the country-specific regulations concerning vehicle registration / operation as well as TÜV regulations if applicable. If required, register installed parts in the vehicle documents through an appropriate inspection authority.

**PREPARATION:** Read the mounting instructions carefully and make sure that all items of the parts list are included. Make sure that your vehicle is parked safely and cannot fall over. Turn off the engine and remove the ignition key. Let the motor / exhaust cool off if necessary. Disconnect the vehicle battery when working on the electrical system. Use appropriate tools. Have another person to help you.

**MOUNTING:** All parts and connections removed from the vehicle must be reinstalled in accordance with the vehicle manufacturers' specifications or replaced by parts delivered by SW-MOTECH. Secure all threads, unless otherwise specified, with medium-strength liquid thread locker.

**Torque specifications undefined by SW-MOTECH must be obtained from the vehicle manufacturer or by a specialist workshop!**

**FUNCTION CHECK:** After installation make sure that all parts and connections previously removed are properly replaced. Also make sure that no moving parts are obstructed and no function of the vehicle is hindered in any way. Cables and hoses must not rub and / or be pinched. Before starting to ride, perform a comprehensive check of all functions. After the first 50 km and then at regular intervals, check the tightening torque of all screw connections and the proper fit of the product.

Konfektionierung durch / Packed by:

Datum der Konfektionierung / Date of Packing:



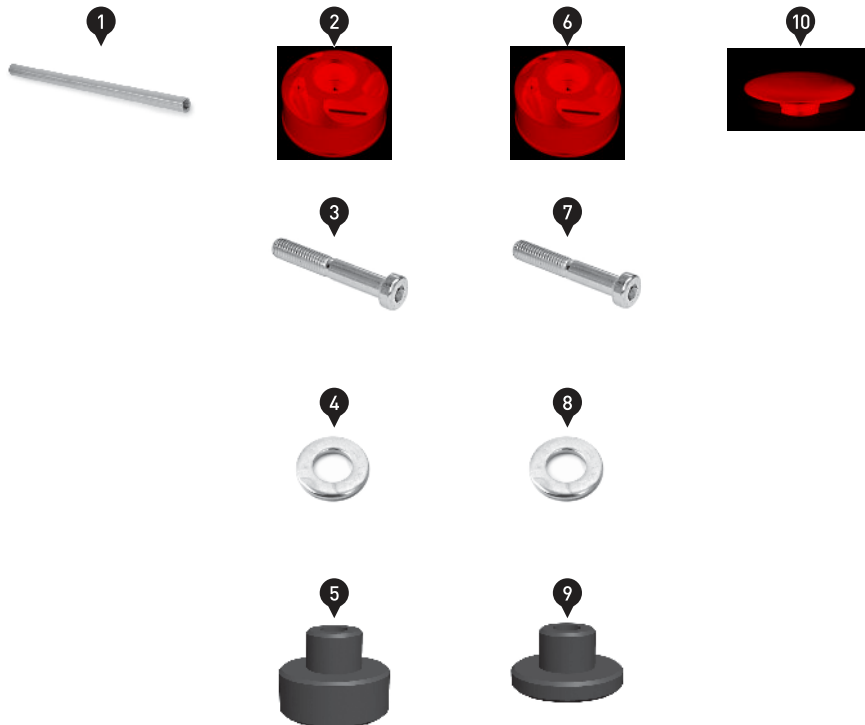
**SW-MOTECH GmbH & Co. KG**  
Ernteweg 8/10  
35282 Rauschenberg  
Germany

Tel. / phone + 49 (0)6425 / 8168 - 050  
Fax / fax + 49 (0)6425 / 8168 - 10  
**info@sw-motech.com**  
**www.sw-motech.com**

# Stückliste / Parts List

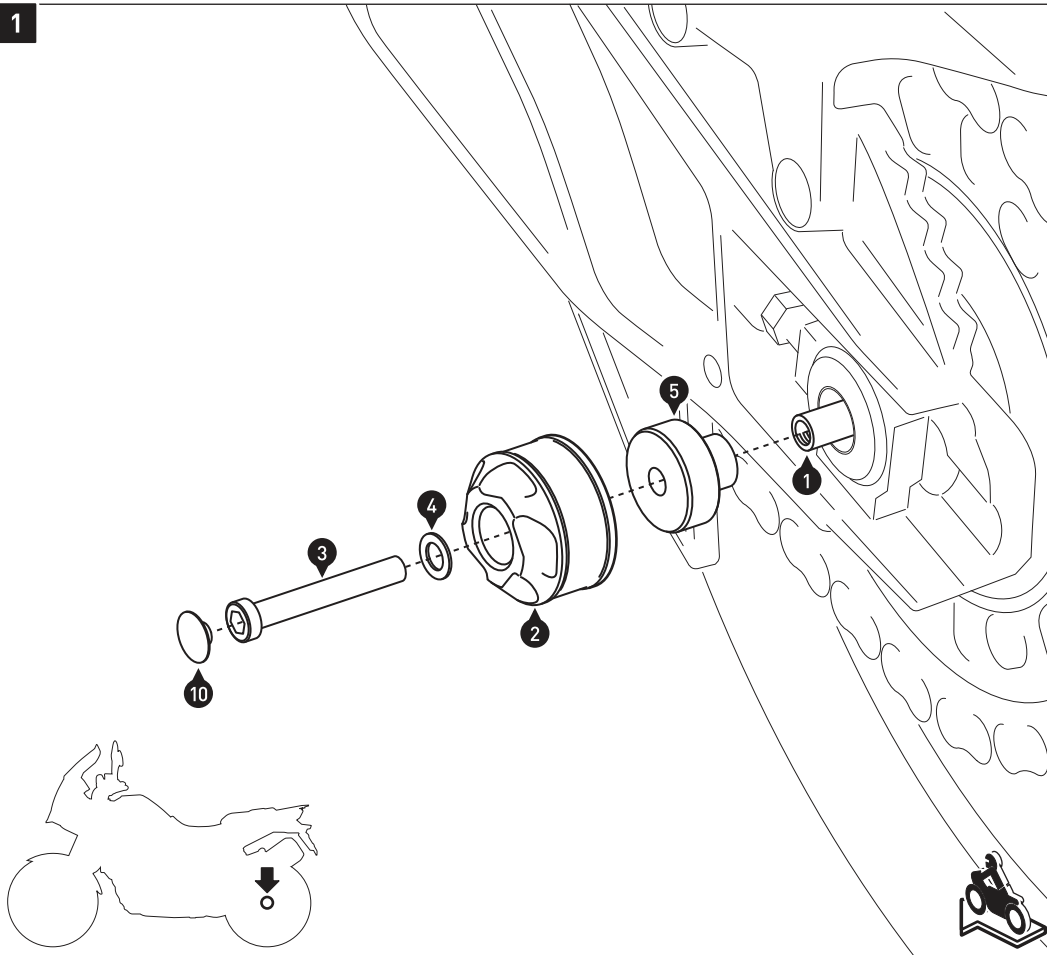
Nr. No.	Art.-Nr. / Bezeichnung Item No. / Description	Artikel	Part	Anzahl * Quantity *	N-m
(1)	STP.00.176.063	Achse mit Gewindebohrungen	Axle with Threads	1 / 1	
(2)	STP.00.176.500	Achssturzpad (linke Seite)	Axle Slider (left side)	1 / 2	
(3)	M8 x 50; DIN 6912	Innensechskantschraube, flacher Kopf	Hexagon Socket Screw, short Head	1 / 1	8
(4)	M8; DIN 125	Unterlegscheibe	Washer	1 / 2	
(5)	STP.00.176.024	Bundbuchse	Flanged Spacer	1 / 1	
(6)	STP.00.176.500	Achssturzpad (rechte Seite)	Axle Slider (right side)	1 / 2	
(7)	M8 x 45; DIN 6912	Innensechskantschraube, flacher Kopf	Hexagon Socket Screw, short Head	1 / 1	8
(8)	M8; DIN 125	Unterlegscheibe	Washer	1 / 2	
(9)	STP.00.176.023	Bundbuchse	Flanged Spacer	1 / 1	
(10)	KEK.00.M8.18.ISK	Kunststoffkappe	Plastic Cap	2 / 2	

Alle Maßangaben in Millimeter. / All measurements in millimeters. - \* Der zweite Wert gibt die Gesamtanzahl des jeweiligen Artikels in der Lieferung an. / \* The second number indicates the total quantity of the listed part in the delivery.





1



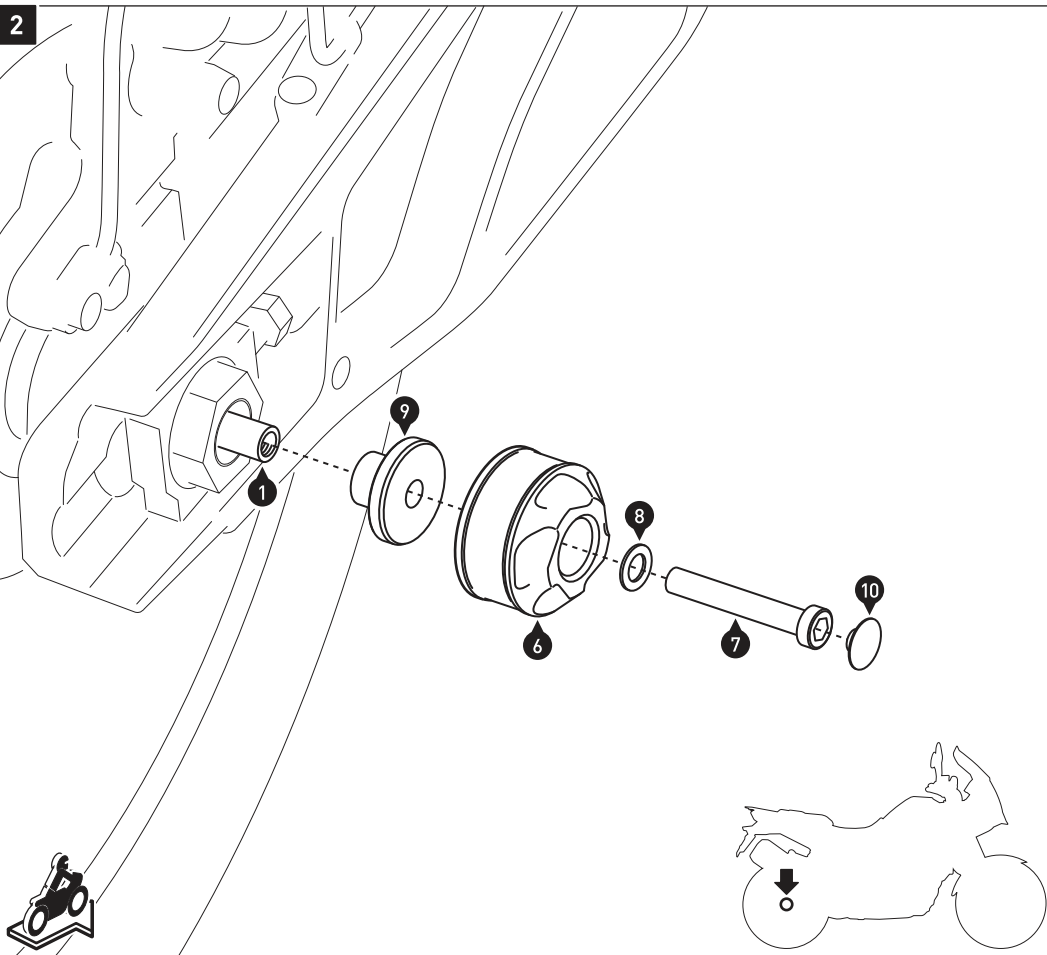
Montieren Sie das Achssturpad auf der linken Fahrzeugseite, wie in der Zeichnung gezeigt.

**ACHTUNG: Benutzen Sie flüssige Schraubensicherung.**  
Ziehen Sie die Schraube (3) wie in der Stückliste vorgegeben an.

Then attach the axle slider on the left side of the vehicle, as shown in the drawing.

**ATTENTION: Use liquid thread locker.**  
Tighten screw (3) as specified in the parts list.

2



Montieren Sie das Achssturpad anschließend auf der rechten Fahrzeugseite, wie in der Zeichnung gezeigt.

**ACHTUNG: Benutzen Sie flüssige Schraubensicherung.**  
Ziehen Sie die Schraube (7) wie in der Stückliste vorgegeben an.

Then attach the axle slider on the right side of the vehicle, as shown in the drawing.

**ATTENTION: Use liquid thread locker.**  
Tighten screw (7) as specified in the parts list.