

ANBAUANLEITUNG

mounting instructions • instructions de montage • instrucciones de montaje • istruzioni di montaggio

BC.HTA.06.740.10801/B

beinhaltet • contains • contient • contiene • contiene

HTA.06.740.80800/B

BC.HTA.00.740.10001/B

Art.-Nr. / Item No.: **BC.HTA.06.740.10801/B**

Revision: **00** · Datum / Date: **02 - 2018**

BLAZE® Satteltaschen-Set

BLAZE® Panniers Set

DEUTSCH - Vielen Dank, dass Sie sich für dieses Qualitätsprodukt von SW-MOTECH entschieden haben.

☞ Bitte besuchen Sie unseren Webshop für weitere Informationen wie Modellzuweisungen und PDF-Anleitung. Erforderliche Dokumente (z. B. ABE) stehen als Download zur Verfügung. >> www.sw-motech.com

Die Montage und/oder Wartung dieses Produkts erfordert ein gutes technisches Verständnis. Zu Ihrer eigenen Sicherheit empfiehlt SW-MOTECH, die Montage und/oder Wartung durch eine Fachwerkstatt durchführen zu lassen. SW-MOTECH übernimmt keine Haftung für Schäden, die durch eine unsachgemäße Montage und/oder Wartung verursacht wurden.

Beachten Sie unbedingt alle in der Anbauanleitung angegebenen Hinweise. Beachten Sie außerdem alle für die Montage relevanten Hinweise im Fahrzeughandbuch. Nichtbeachtung kann zu Schäden am Fahrzeug bzw. zur Gefährdung des Fahrers führen! Bitte heben Sie die Anbauanleitung als Referenz auf.

Dieses Produkt wurde für Fahrzeuge im Originalzustand entwickelt. Die Kompatibilität mit originalen Zubehörteilen bzw. den Zubehörteilen anderer Hersteller kann nicht gewährleistet werden. Montiertes Zubehör kann das Fahrverhalten und/oder die Stabilität Ihres Fahrzeugs verändern.

ALLGEMEINE HINWEISE

Bitte beachten Sie landesspezifische Vorschriften für Zulassung oder Betrieb Ihres Fahrzeugs bzw. anwendbare TÜV-Vorschriften. Lassen Sie eintragungspflichtige Teile nach Montage durch Ihre Prüfstelle in die Fahrzeugpapiere eintragen.

VORBEREITUNG: Lesen Sie aufmerksam die Anbauanleitung und stellen Sie sicher, dass alle Teile der Stückliste vorhanden sind. Achten Sie darauf, dass Ihr Fahrzeug sicher steht und nicht umfallen kann. Schalten Sie den Motor ab und ziehen Sie den Zündschlüssel. Lassen Sie ggf. den Motor/Auspuff abkühlen. Klemmen Sie bei Arbeiten an der Elektrik die Fahrzeugbatterie ab. Achten Sie darauf, nur geeignetes Werkzeug zu verwenden. Lassen Sie sich bei den Montagearbeiten von einer zweiten Person helfen.

MONTAGE: Alle vom Motorrad gelösten Teile und Verbindungen sind gemäß Fahrzeugherstellereangaben wieder zu montieren oder durch die von SW-MOTECH gelieferten Teile und Verbindungen zu ersetzen. Sichern Sie, falls nicht anderweitig definiert, alle Gewinde mit mittelstarker, flüssiger Schraubensicherung. Falls nicht durch den Fahrzeughersteller oder SW-MOTECH anderweitig definiert, müssen Schrauben und Muttern nach DIN/ISO angezogen werden. Stellen Sie nach erfolgter Montage sicher, dass alle zuvor gelösten Teile und Verbindungen wieder ordnungsgemäß montiert wurden.

FUNKTIONSKONTROLLE: Achten Sie nach Montage auf die uneingeschränkte Freigängigkeit und einwandfreie Funktion sämtlicher Fahrzeugteile. Kabel, Züge und Schläuche dürfen nicht scheuern und/oder geklemmt werden. Führen Sie vor Fahrtbeginn eine umfassende Funktionskontrolle durch. Prüfen Sie regelmäßig (alle 100 km) den ordnungsgemäßen Sitz aller bei Montage gelösten Teile und Verbindungen.

PRODUKTSPEZIFISCHE HINWEISE

ACHTUNG: Bitte beachten Sie unbedingt das den Satteltaschen beiliegende Informationsblatt!

ENGLISH - Thank you for choosing this quality product from SW-MOTECH.

☞ Please visit our webshop for additional information, such as application charts and PDF mounting instructions. Any other documents that may be required (e.g. ABE certifications), are also available for download at our webshop. >> www.sw-motech.com

Installation and/or maintenance of this product requires good technical understanding. For your own safety SW-MOTECH recommends having installation and/or servicing carried out by a specialist workshop. SW-MOTECH assumes no liability for damage caused by improper installation and/or maintenance work.

Carefully follow all the directions given in the mounting instructions. Also pay attention to all relevant information in the vehicle manual during assembly. Nonconformance can lead to vehicle damage or even endanger the driver! Please keep the mounting instructions as reference.

This product was developed for vehicles in their original condition. Compatibility with original accessory parts or other manufacturers' accessory parts is not guaranteed. Installed accessories can change the driving behaviour and/or stability of your vehicle.

GENERAL INFORMATION

Please observe any country-specific regulations concerning vehicle registration or operation as well as TÜV regulations where applicable. If required, register installed parts in the vehicle documents together with the appropriate inspection authority.

PREPARATION: Read the mounting instructions carefully and make sure that all parts are included. Make sure that your vehicle is parked safely and cannot fall over. Turn off the engine and remove the ignition key. Let the motor/exhaust cool off if necessary. Disconnect the vehicle battery when working on the electrical system. Make sure to use only the appropriate tools. During installation have another person help you.

MOUNTING: All parts and connections removed from the vehicle must be reinstalled in accordance with the vehicle manufacturer specifications or replaced by parts and hardware delivered by SW-MOTECH. Secure all threads, unless otherwise specified, with medium-strong strength liquid thread locker. If not otherwise defined by the vehicle manufacturer or SW-MOTECH, screws and nuts must be tightened according to DIN/ISO specifications. After installation make sure that all parts and hardware previously removed are properly replaced.

FUNCTION CHECK: After installation also make sure that no moving parts are obstructed and function of the vehicle is not hindered in any way. Cables and hoses must not rub and/or be pinched. Before starting to ride, perform a comprehensive check of all functions. Regularly check (every 100 km) for the proper seating of all parts and connections removed during installation.

PRODUCT SPECIFIC INFORMATION

ATTENTION: Please pay attention to the information sheet included to the panniers.

Konfektionierung durch / Packed by:

Datum der Konfektionierung / Date of packaging:



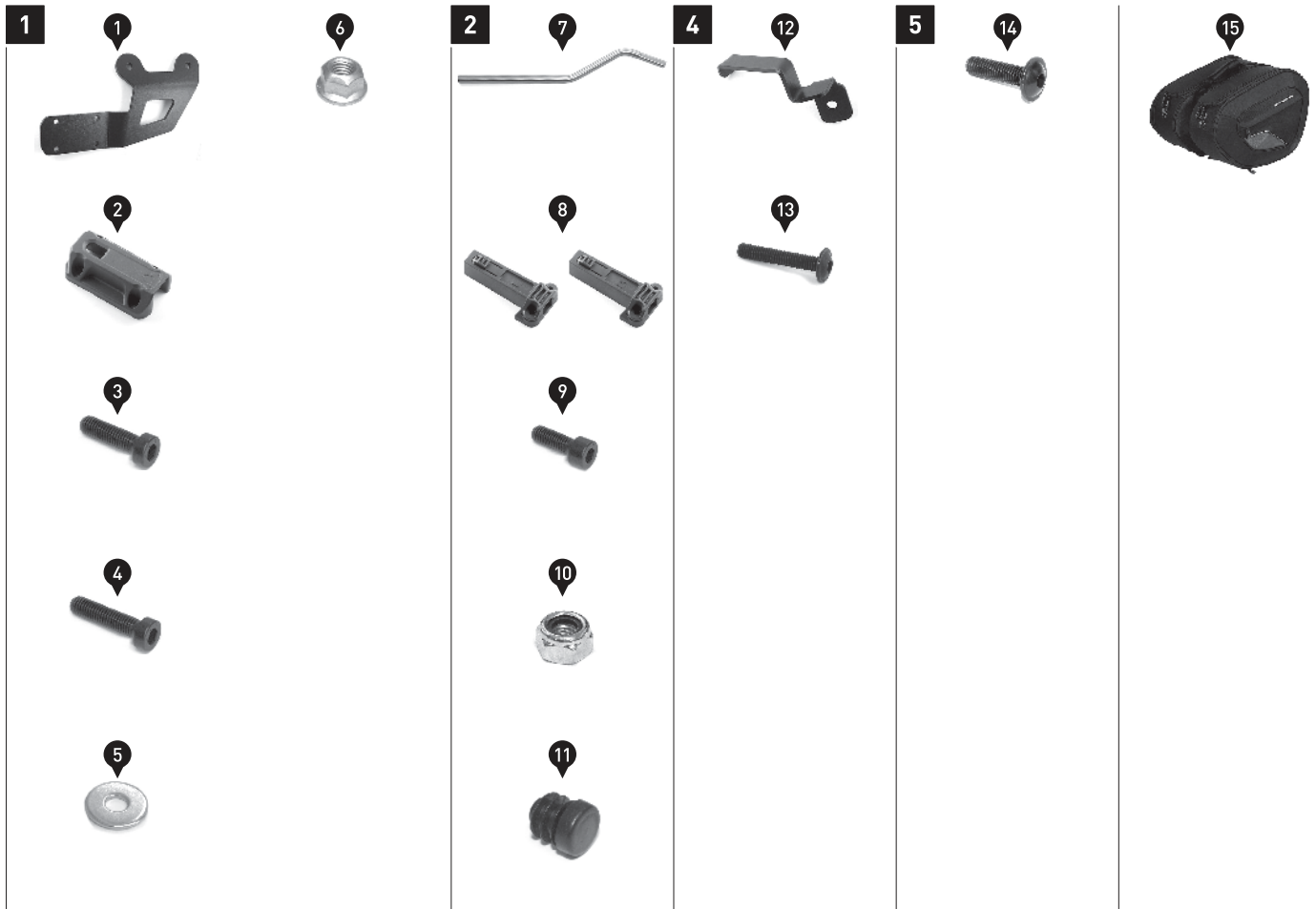
SW-MOTECH GmbH & Co. KG
Ernteweg 8/10
35282 Rauschenberg
Germany

Tel. / phone + 49 (0)6425 / 8168 - 050
Fax / fax + 49 (0)6425 / 8168 - 10
info@sw-motech.com
www.sw-motech.com

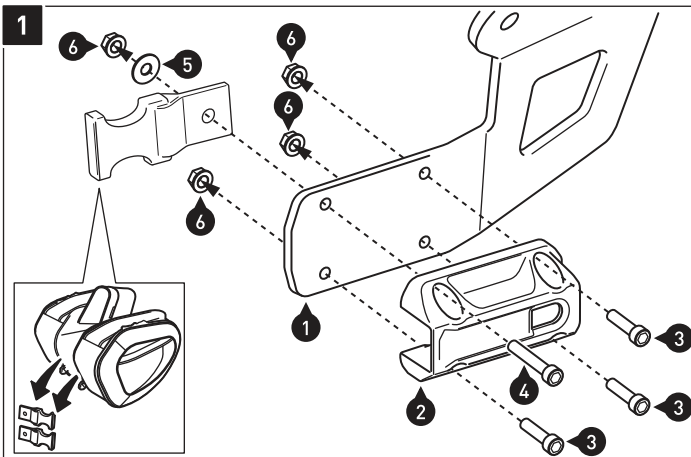
STÜCKLISTE / PARTS LIST

Schritt / Step	Nr. / No.	Art.-Nr. / Bezeichnung / Item No. / Description	Artikel	Part	Anzahl * / Quantity *	N-m
1	(1)	HTA.06.740.014 (L/R)	Anbaublech (linke & rechte Seite)	Mounting Bracket (left & right side)	2 / 2	
	(2)	HTA.00.740.010	Satteltaschenbügel Unterteil	Connector-Part Female	2 / 2	
	(3)	M5 x 16; DIN 6912	Innensechskantschraube, fl. Kopf; schwarz	Hexagon Socket Screw, short Head; black	6 / 6	2,5
	(4)	M5 x 20; DIN 6912	Innensechskantschraube, fl. Kopf; schwarz	Hexagon Socket Screw, short Head; black	2 / 2	2,5
	(5)	d 5,3; DIN 9021	Unterlegscheibe	Washer	2 / 2	
	(6)	M5; DIN 6927	Mutter mit Bund, selbstsichernd	Lock Nut with Flange	8 / 8	
2	(7)	HTA.06.740.016 (L/R)	Abstandsbügel (linke & rechte Seite)	Panniers Frame (left & right side)	2 / 2	
	(8)	HTA.00.740.011 (L/R)	Satteltaschenbügel Stecker (linke & rechte Seite)	Connector-Part Male (left & right side)	2 / 2	
	(9)	M5 x 12; DIN 912	Innensechskantschraube; schwarz	Hexagon Socket Screw; black	4 / 4	1,2
	(10)	M5; DIN 985	Mutter, selbstsichernd	Lock Nut	4 / 4	
	(11)	KES.RD.150.0200.02.GL	Rohrendstopfen	Plastic Plug	2 / 2	
4	(12)	HTA.06.740.015	Klemmblech	Clamp Bracket	1 / 1	
	(13)	M5 x 30; ISO 7380	Linsenkopfschraube; schwarz	Lenshead Screw; black	1 / 1	3
5	(14)	M8 x 30; ISO 7380	Linsenkopfschraube; schwarz	Lenshead Screw; black	4 / 4	23
	(15)	BC.HTA.00.740.1000*/B	BLAZE® Satteltaschen	BLAZE® Panniers Set	1 / 1	

Alle Maßangaben in Millimeter. / All measurements in millimeters. - * Der zweite Wert gibt die Gesamtanzahl des jeweiligen Artikels in der Lieferung an. / * The second number indicates the total quantity of the listed part in the delivery.



MONTAGE / MOUNTING



Montieren Sie die gezeigten Teile an den Anbaublechen (1).
ACHTUNG: Ziehen Sie zunächst nur die Schrauben (3) wie in der Stückliste vorgegeben an!
 Zu festes Anziehen der Schrauben führt zu Schäden an den Kunststoffteilen!

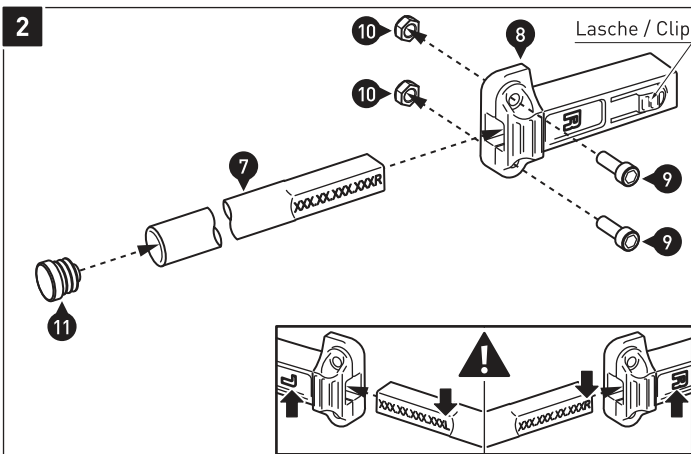
Entnehmen Sie die Klickverschlüsse Ihrer Satteltaschen und verschrauben Sie diese wie gezeigt.
ACHTUNG: Die Schrauben (4) erst nach Befestigung der Satteltaschen anziehen. Achten Sie auf das in der Stückliste vorgegebene Anzugsmoment!

HINWEIS: Bitte beachten Sie dabei das den Satteltaschen beiliegende Informationsblatt.

Attach the shown parts on the mounting brackets (1) (left side mounting bracket shown).
ATTENTION: At first just tighten the screws (3) as specified in the parts list!
 Over-tightening the screws will damage the plastic parts!

The shown buckles will come with your panniers. Attach them as shown.
ATTENTION: Tighten screws (4) after attaching the panniers. Pay attention to the torque specified in the parts list!

NOTE: Please pay attention to the information sheet included to the panniers.



Verschrauben Sie die gezeigten Komponenten wie dargestellt.

ACHTUNG: Achten Sie darauf, dass die Gravur der Abstandsbügel (7) auf der Seite der Laschen liegt (siehe Detailzeichnung)!

ACHTUNG: Ziehen Sie die Schrauben wie in der Stückliste vorgegeben an!
 Zu festes Anziehen der Schrauben führt zu Schäden an den Kunststoffteilen!

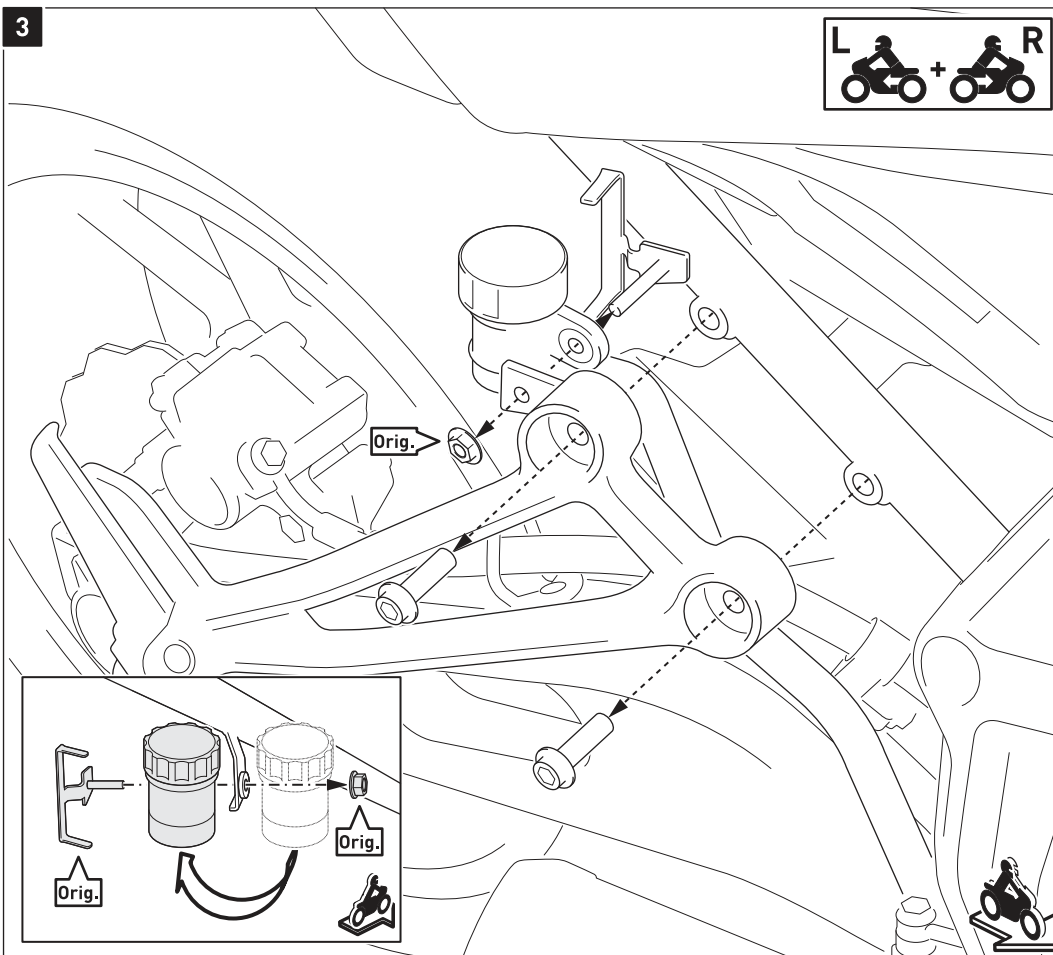
ACHTUNG: Achten Sie nach dem Anziehen der Schrauben (9) auf den festen Sitz der Abstandsbügel (7)!

Mount the parts as shown.

ATTENTION: Make sure the engraving of the panniers frames (7) is located on the side of the clips (as shown in the detail drawing)!

ATTENTION: Tighten the screws as specified in the parts list!
 Over-tightening the screws will damage the plastic parts!

ATTENTION: Make sure the panniers frames (7) fit properly after tightening the screws (9)!



Entfernen Sie die originalen Schrauben der Soziusfußrastenhalter.

Entfernen Sie den Bremsflüssigkeitsbehälter vom rechten Soziusfußrastenhalter.

HINWEIS: Falls der Bremsflüssigkeitsbehälter am Fahrzeugrahmen befestigt ist, überspringen Sie Montageschritt [4].
 Verschrauben Sie den Bremsflüssigkeitsbehälter mit den Original-Teilen (Orig.) auf der Rückseite der Rahmenlasche, wie in der Detailzeichnung gezeigt.

Remove the original screws of the passenger footrest mounts.

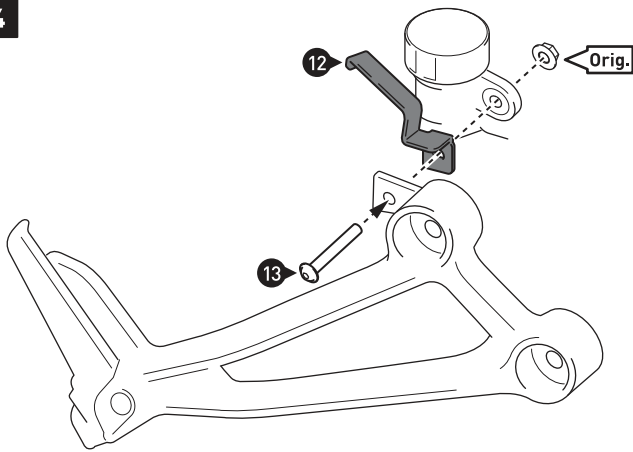
Remove the brake fluid reservoir from the passenger footrest mount (right side of the vehicle).

NOTE: If the brake fluid reservoir is attached to the vehicle frame, skip step [4].

Attach the brake fluid reservoir with the original parts (Orig.) on the back side of the frame lug, as shown in the detail drawing.

MONTAGE / MOUNTING

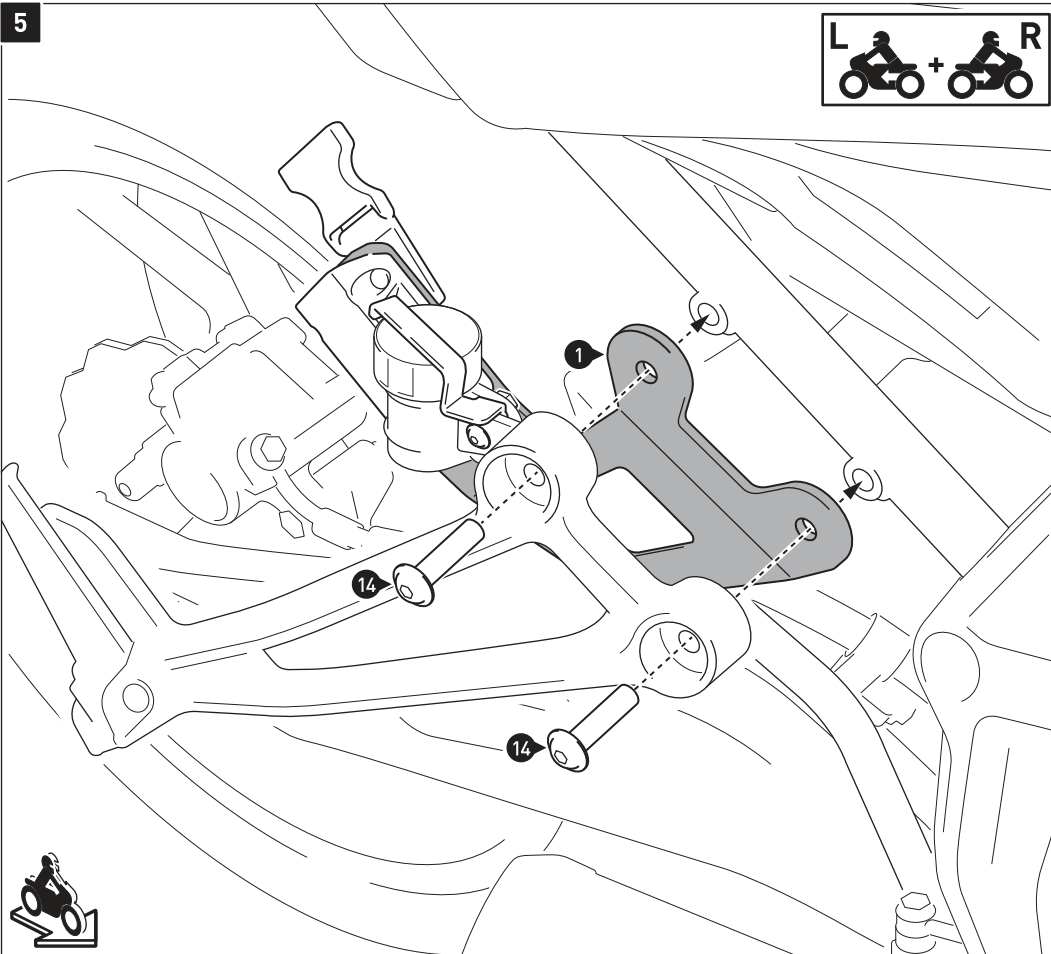
4



Verschrauben Sie den Bremsflüssigkeitsbehälter mit dem Klemmblech (12) und der originalen Mutter (Orig.) auf der Innenseite des Soziusfußrastenhalters, wie in der Zeichnung gezeigt. Ziehen Sie die Schraube wie in der Stückliste vorgegeben an.

Then attach the brake fluid reservoir with the clamp bracket (12) and the original nut (Orig.) on the inner side of the passenger footrest mount, as shown in the drawing. Tighten the screw as specified in the parts list.

5



HINWEIS: Die Montage ist rechtsseitig dargestellt. Wiederholen Sie die Montage mit den entsprechenden Teilen auf der linken Fahrzeugseite analog zur rechten Fahrzeugseite.

Verschrauben Sie die Anbaubleche (1) mit den Soziusfußrastenhaltern, wie in der Zeichnung gezeigt.

ACHTUNG: Verwenden Sie flüssige Schraubensicherung!

Ziehen Sie die Schrauben wie in der Stückliste vorgegeben an.

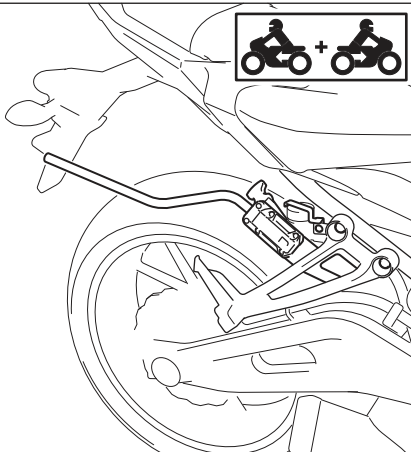
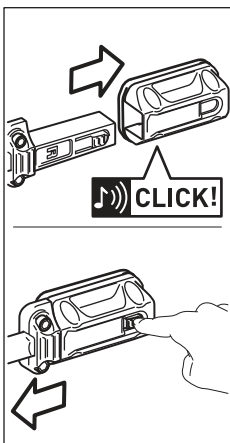
NOTE: The installation is shown on the right side of the vehicle only. Repeat the same procedure on the left side of the vehicle with the appropriate parts.

Attach the mounting brackets (1) with the passenger footrest mounts, as shown in the drawing.

ATTENTION: Use liquid thread locker!

Tighten the screws as specified in the parts list.

6



Achten Sie beim Einschieben auf das deutlich hörbare Einrastgeräusch. Prüfen Sie vor Fahrtbeginn den festen Sitz der Abstandsbügel.

Pay attention to the audible clicking sound. Before riding check the proper fit of the panniers frames.

Art.-Nr. / Item No.: **BC.HTA.00.740.1000*/B & BC.HTA.00.740.1100*/B**

Revision: **00** · Datum / Date: **04 - 2017**

**BLAZE ® Satteltaschen
BLAZE ® Satteltaschen H**

**BLAZE ® Panniers Set
BLAZE ® Panniers Set H**

DEUTSCH - Vielen Dank, dass Sie sich für dieses Premium-Produkt von SW-MOTECH entschieden haben. Bitte besuchen Sie unseren Webshop für weitere Informationen wie Modellzuweisungen und PDF-Anbauanleitung. Erforderliche Dokumente (z. B. ABE) stehen als Download zur Verfügung.

Die Montage und / oder Wartung dieses Produkts erfordert ein gutes technisches Verständnis! Zu Ihrer eigenen Sicherheit empfiehlt SW-MOTECH, die Montage und / oder Wartung durch eine Fachwerkstatt durchführen zu lassen! SW-MOTECH übernimmt keine Haftung für Schäden, die durch eine unsachgemäße Montage und / oder Wartung verursacht wurden!

Beachten Sie alle in der Anbauanleitung angegebenen Hinweise und die für die Montage relevanten Informationen im Fahrzeughandbuch. Nichtbeachtung kann zu Schäden am Fahrzeug bzw. zur Gefährdung des Fahrers führen! Diese Anbauanleitung ist nach unserem derzeitigen Kenntnisstand verfasst worden. Rechtliche Ansprüche auf Richtigkeit bestehen nicht.

Dieses Produkt wurde für Fahrzeuge im Werkzustand entwickelt. Die Kompatibilität mit Original-Zubehörteilen bzw. den Zubehörteilen anderer Hersteller kann nicht gewährleistet werden. Stellen Sie des Weiteren VOR Montage dieses Produkts sicher, dass sich alle beweglichen Teile (z. B. die Kette) im ursprünglichen Wartungszustand befinden. Montiertes Zubehör kann das Fahrverhalten und/oder die Stabilität Ihres Fahrzeugs verändern.

ALLGEMEINE HINWEISE

Beachten Sie die landesspezifischen Vorschriften für Zulassung / Betrieb Ihres Fahrzeugs bzw. anwendbare TÜV-Vorschriften. Lassen Sie eintragungspflichtige Teile nach Montage durch Ihre Prüfstelle in die Fahrzeugpapiere eintragen.

VORBEREITUNG: Lesen Sie die Anbauanleitung aufmerksam und stellen Sie sicher, dass alle Teile der Stückliste vorhanden sind. Achten Sie darauf, dass Ihr Fahrzeug sicher steht und nicht umfallen kann. Schalten Sie den Motor ab und ziehen Sie den Zündschlüssel. Lassen Sie ggf. den Motor / Auspuff abkühlen. Klemmen Sie bei Arbeiten an der Elektrik die Fahrzeugbatterie ab. Verwenden Sie geeignetes Werkzeug. Lassen Sie sich von einer zweiten Person helfen.

FUNKTIONSKONTROLLE: Achten Sie nach der Befestigung auf die uneingeschränkte Freigängigkeit und einwandfreie Funktion sämtlicher Fahrzeugteile. Leuchtmittel wie Rücklicht und Blinker dürfen nicht in ihrer Funktion eingeschränkt werden. Kabel, Züge und Schläuche dürfen nicht scheuern und/oder geklemmt werden. Führen Sie vor Fahrtbeginn eine umfassende Funktionskontrolle durch.

Überprüfen Sie vor Fahrtbeginn und bei jeder Rast (alle 200 km) den ordnungsgemäßen Sitz des Produkts!

ACHTUNG: Achten Sie darauf, dass keine Komponente des Produkts mit heißen und beweglichen Teilen des Fahrzeugs in Berührung kommen kann. Achten Sie des Weiteren darauf, dass alle Komponenten mindestens 5 cm Abstand zu heißen Teilen sowie dem heißen Abgasstrom des Auspuffs haben. Federn Sie zu diesem Zweck nach erfolgter Montage das Fahrzeug mehrere Male im Stand voll durch.

BELADUNGSINFORMATIONEN

ACHTUNG: Manipulation oder Veränderungen führen zum Ausschluss jeglicher Gewährleistungen.

ACHTUNG: Das Fahr-/Bremsverhalten des Motorrads verändert sich nach Befestigung dieses Produkts merklich! Achten Sie auf die gleichmäßige Verteilung der Ladung! Verwenden Sie diesen Produkt nur paarweise!

ACHTUNG: Die Schräglagen- und Bodenfreiheit kann durch dieses Produkt eingeschränkt werden!

ACHTUNG: Maximale Zuladung pro Seite / Satteltasche: 5 kg! Es gilt die vom Fahrzeughersteller genannte maximale Zuladung des Fahrzeugs!

ACHTUNG: Höchstgeschwindigkeit mit diesem Produkt: 130 km/h!

GENERAL INFORMATION

Observe the country-specific regulations concerning vehicle registration / operation as well as TÜV regulations if applicable. If required, register installed parts in the vehicle documents through an appropriate inspection authority.

PREPARATION: Read the mounting instructions carefully and make sure that all items of the parts list are included. Make sure that your vehicle is parked safely and cannot fall over. Turn off the engine and remove the ignition key. Let the motor / exhaust cool off if necessary. Disconnect the vehicle battery when working on the electrical system. Use appropriate tools. Have another person to help you.

FUNCTION CHECK: After fixation also make sure that no moving parts are obstructed and the function of the vehicle is not hindered in any way. Lamps as taillight and turn signals must not be limited in their function. Cables and hoses must not rub and/or be pinched. Before starting to ride, perform a comprehensive check of all functions.

Before riding and at each stop (every 200 km) check proper fixation of the product!

ATTENTION: All components of the product must not contact any hot or moving parts of the vehicle. All parts should also remain 5 cm away from hot parts of the vehicle and remain clear of the exhaust stream. For this reason compress the suspension fully several times with your vehicle stationary.

LOADING INFORMATION

ATTENTION: Modifications will void any warranty.

ATTENTION: Riding with this product may affect the motorcycles driving and braking performance! Make sure weight is evenly distributed! This product must be used in pairs!

ATTENTION: Cornering and ground clearance can be reduced by using this product!

ATTENTION: Maximum load per side / pannier: 5 kg / 11 lbs! The maximum vehicle load specified by the manufacturer must not be exceeded!

ATTENTION: Maximum speed with this product: 130 km/h!

⚠ ACHTUNG ⚠
NICHT FÜR DEN OFFROAD-EINSATZ GEEIGNET!

⚠ ATTENTION ⚠
NOT FOR OFFROAD-USE!

Konfektionierung durch / Packed by:

Datum der Konfektionierung / Date of packaging:



SW-MOTECH GmbH & Co. KG
Ernteweg 8/10
35282 Rauschenberg
Germany

Tel. / phone + 49 (0)6425 / 8168 - 050
Fax / fax + 49 (0)6425 / 8168 - 10
info@sw-motech.com
www.sw-motech.com

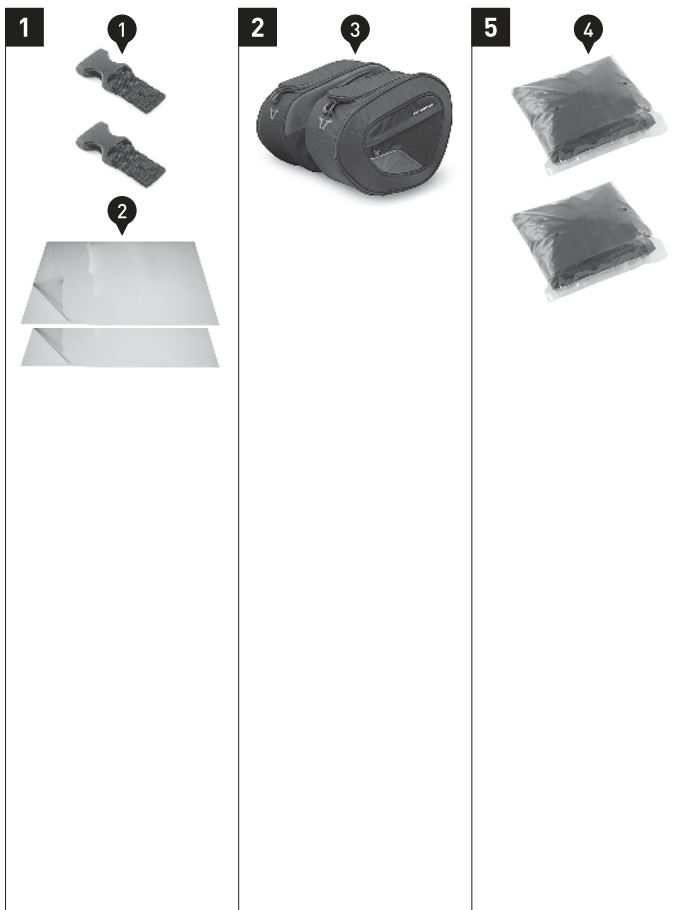
STÜCKLISTE / PARTS LIST

Schritt Step	Nr. No.	Art.-Nr. / Bezeichnung * Item No. / Description *	Artikel	Part	Anzahl ** Quantity **	Nm ***
1	(1)	BC.ZUB.00.019.30000	Klickverschluss (Female)	Buckle (Female)	2 / 2	
	(2)	LSF.350.250	Lackschutzfolie (250mm x 350mm)	Protection Foil (250mm x 350mm)	2 / 2	
2	(3)		BLAZE ® Satteltaschen	BLAZE ® Panniers Set	1 / 1	
		BC.HTA.00.740.1000*/B	BLAZE ® Satteltaschen	BLAZE ® Panniers Set		
		BC.HTA.00.740.1100*/B	BLAZE ® Satteltaschen H	BLAZE ® Panniers Set H		
5	(4)	BC.ZUB.00.064.30000	Wasserdichte Innentasche	Waterproof Innerbag	2 / 2	

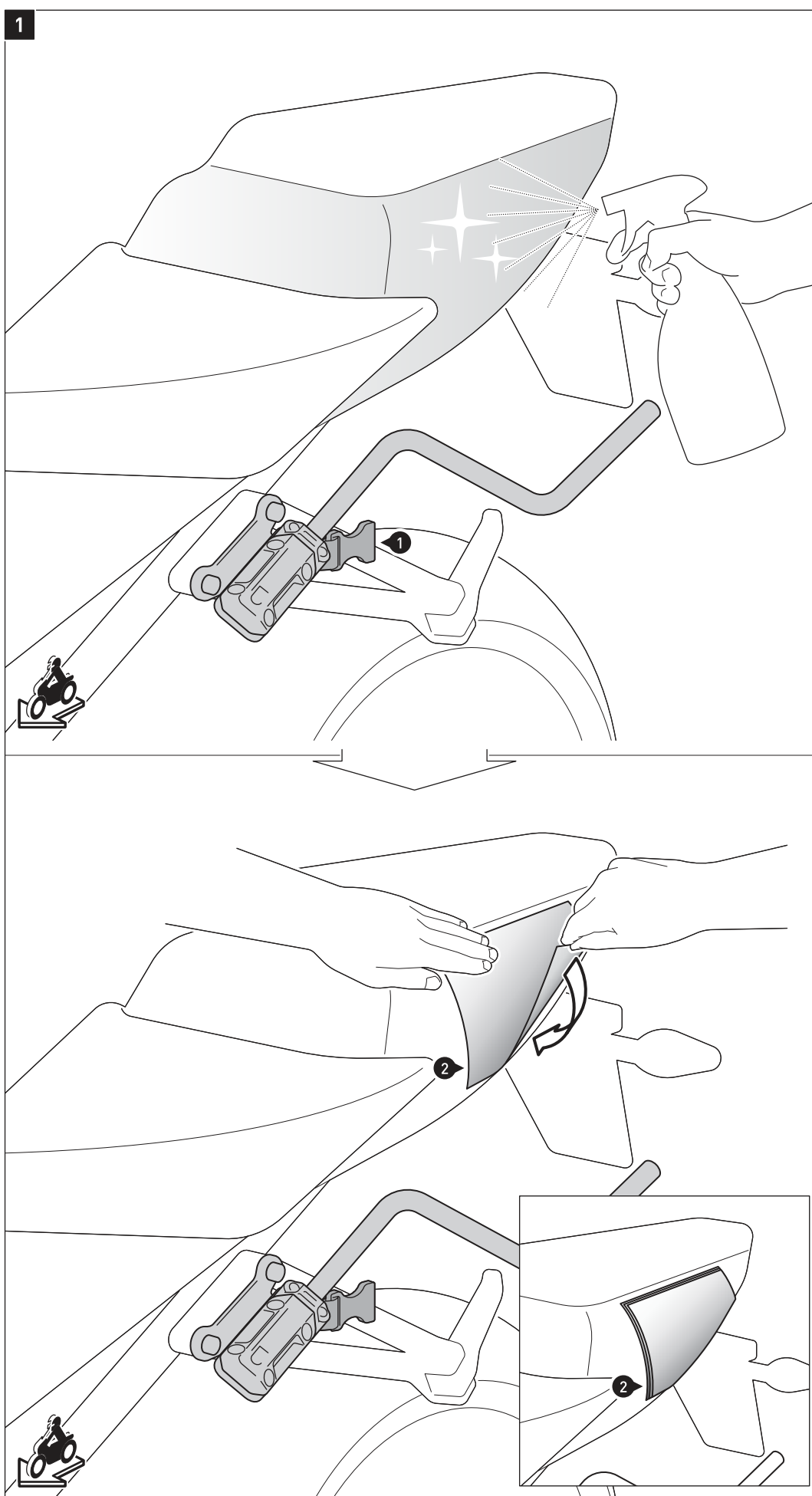
	Regelgewinde / Coarse Thread	Ø	M4	M5	M6	M8	M10	M12		Regelgewinde / Coarse Thread	Ø	M4	M5	M6	M8	M10	M12	
8.8	Stahl; FK 8.8 / Steel; CL 8.8		Nm	2,8	5,5	9,6	23	46	79	10.9	Stahl; FK 10.9 / Steel; CL 10.9	Nm	4,1	8,1	14	34	67	115

* Alle Maßangaben in Millimeter. - ** Der zweite Wert gibt die Gesamtanzahl des jew. Artikels in der Lieferung an.
 *** **Keine Anzugsmomentvorgabe: Verwenden Sie das vom Fzg.-Hersteller definierte Anzugsmoment!** Das Standard-Anzugsmoment der Tabelle kann verwendet werden, wenn es den Fzg.-Hersteller-Vorgaben entspricht.

* All measurements in millimeters. - ** The second number indicates the total quantity of the part in the delivery.
 *** **No torque specifications: Use the torque defined by vehicle manufacturer!** The standard torque in this table can be used as long as it is within the vehicle manufacturer's specifications.



1



DE - Nachdem Sie die Abstandsbügel an Ihrem Fahrzeug montiert haben, müssen Sie die Auflageflächen der Satteltaschen mit der beige packten Lackschutzfolie (2) bekleben, um Beschädigungen zu vermeiden. Reinigen Sie die zu beklebende Fläche vor dem Aufbringen der Lackschutzfolie gründlich von Fett- und Schmutzrückständen.

ACHTUNG: Scharfkantige Ecken müssen mit mehreren Schichten der Lackschutzfolie beklebt werden!

Prüfen Sie nach Anbringung der Taschen, ob die betroffenen Fahrzeugbereiche ausreichend gegen Abrieb geschützt sind.

EN - After mounting the panniers frames you need to protect the surface of the motorcycle against scratches with the included protection foil (2). Clean the surface from grease and dirt before applying the protection film.

ATTENTION: Sharp edges have to be covered with several layers of the protection foil!

After mounting the bags, check if the affected parts of the vehicle are sufficiently protected against abrasion.

FR - Après avoir fixé les sacoches, vous devez protéger le revêtement de la moto contre les rayures en utilisant le film de protection fourni (2). Nettoyer la surface de toute trace de gras ou de salissure avant d'appliquer le film de protection.

ATTENTION : Les angles pointus doivent être recouverts de plusieurs couches de film de protection !

Après le montage des sacoches, vérifiez que les pièces concernées de la moto sont suffisamment protégées contre l'abrasion.

ES - Tras montar la estructura de las alforjas, se debe proteger la superficie de la motocicleta de posibles ralladuras con la lámina protectora que se incluye (2). Limpie la grasa y suciedad de la superficie antes de aplicar la película protectora.

ATENCIÓN: Los bordes afilados se deben cubrir con varias capas de lámina protectora.

Tras montar las bolsas, compruebe que las partes del vehículo afectadas están suficientemente protegidas contra abrasiones.

IT - Dopo il montaggio dei telai delle borse è necessario proteggere la superficie della moto contro graffi con la pellicola di protezione fornita in dotazione (2). Pulire la superficie da grasso e sporco prima di applicare la pellicola di protezione.

ATTENZIONE: in caso di presenza di spigoli vivi, questi devono essere coperti con più strati di pellicola protettiva!

Dopo aver montato le borse, verificare che le parti del veicolo interessate siano sufficientemente protette contro l'abrasione.



Schieben Sie anschließend die Haltetaschen der Satteltaschen (3) seitenweise über die zuvor montierten Abstandsbügel.

Slide each pannier sleeve of the panniers (3) onto the corresponding panniers frame, one at a time.



Verkletteten Sie die Klettaschen der Satteltaschen (3) über das Heck (Sozius-Sitz) des Fahrzeugs, wie in der Zeichnung gezeigt.

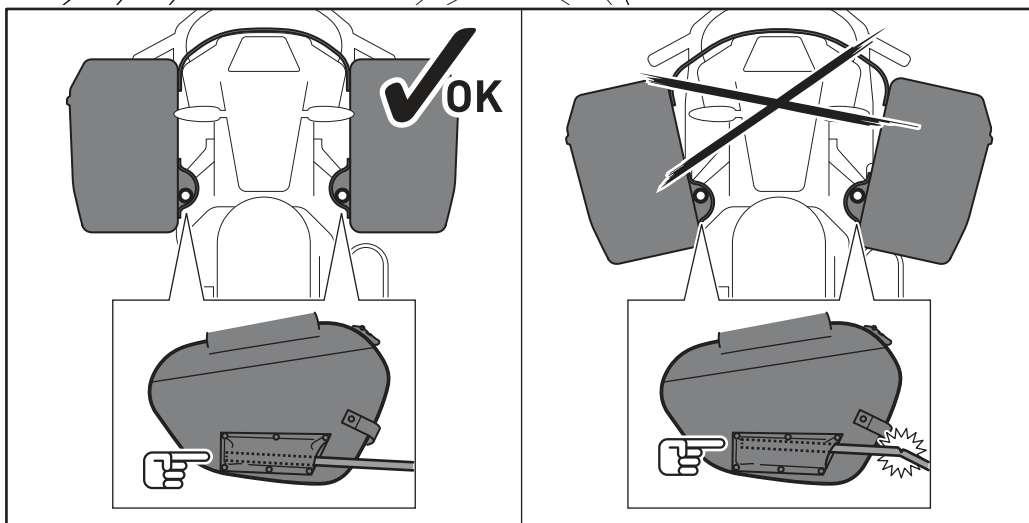
ACHTUNG: Achten Sie unbedingt darauf, das nach dem Beladen der Satteltaschen (3) KEINE Last auf den Abstandsbügeln liegt! Die Lastaufnahme muss ausschließlich über die Klettaschen der Satteltaschen (3) erfolgen, NIEMALS über die Abstandsbügel! Die Abstandsbügel müssen nach Beladung wie in der Detailzeichnung gezeigt in den Haltetaschen positioniert sein!

ACHTUNG: Alle Teile der Satteltaschen (3), einschließlich der Riemen, dürfen keinen Kontakt zu heißen und beweglichen Teilen des Fahrzeugs haben! Achten Sie des Weiteren darauf, dass alle Teile mindestens 5 cm Abstand zu heißen Teilen sowie dem heißen Abgasstrom des Auspuffs haben!

Fasten the panniers (3) with the Velcro flaps over the rear (passenger seat) of the motorcycle, as shown in the drawing.

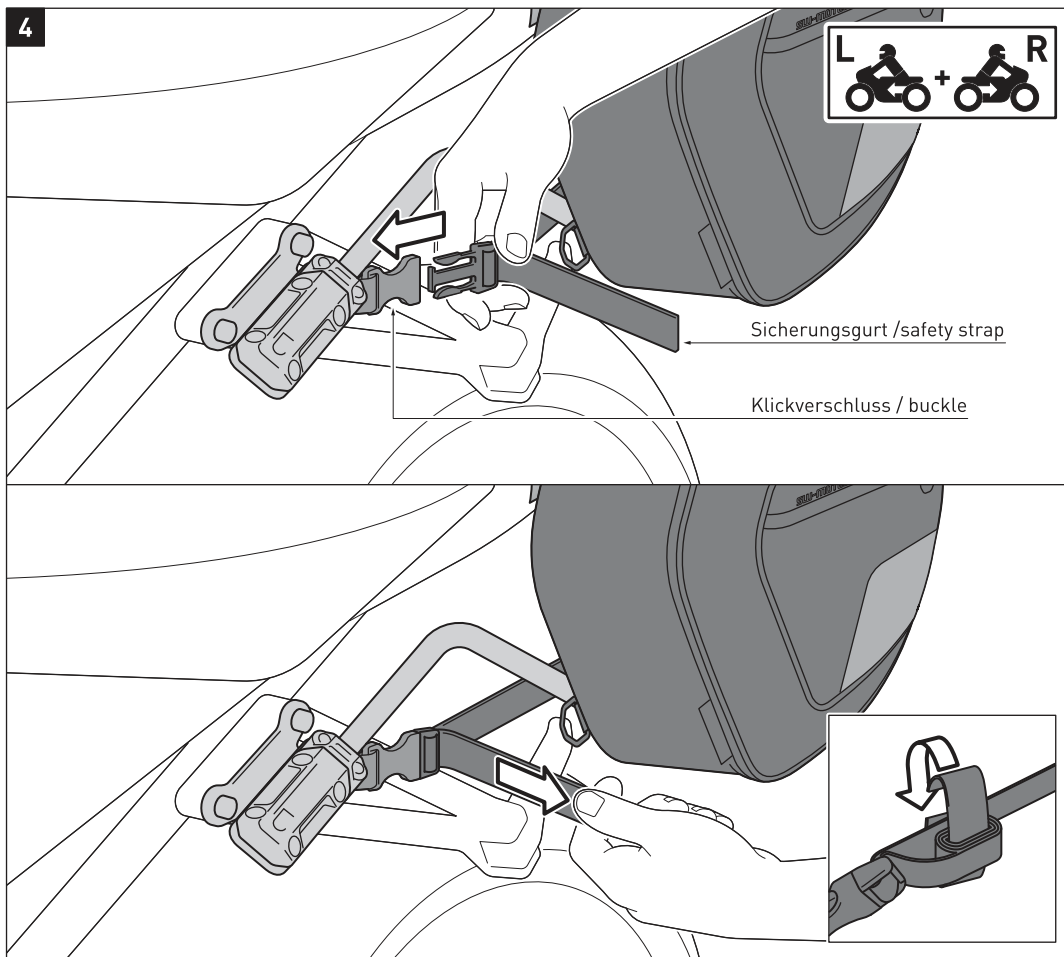
ATTENTION: Make sure after loading the panniers (3) there is NO weight on the panniers frames! The weight of the panniers (3) must be supported by the Velcro flaps, NEVER by the panniers frames. After loading, the panniers frames must be positioned in the pannier sleeves, as shown in the detail drawing!

ATTENTION: All parts of the panniers (3), including straps, must not contact any hot or moving parts of the vehicle! All parts should also remain 5 cm away from the exhaust and remain clear of the exhaust stream!



ACHTUNG: Die Lastaufnahme muss ausschließlich über die Klettaschen der Satteltaschen (3) erfolgen, NIEMALS über die Abstandsbügel!

ATTENTION: The weight of the panniers (3) must be supported by the Velcro flaps, NEVER by the panniers frames.



Rasten Sie nun die Sicherungsgurte der Satteltaschen (3) in die zuvor lose verschraubten Klickverschlüssen (1) ein. Ziehen Sie jetzt die Schrauben der Klickverschlüsse (1) an.
Durch das Festziehen der Sicherungsgurte werden die Satteltaschen (3) befestigt.

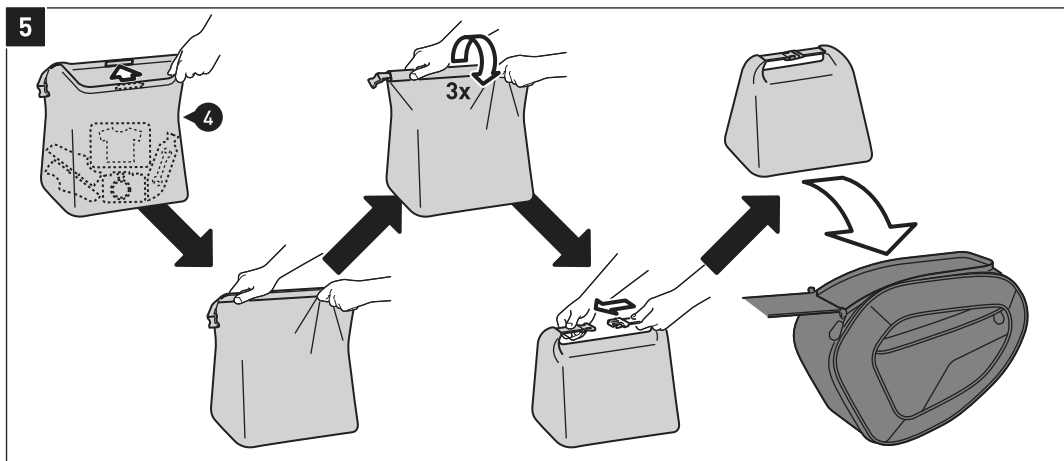
ACHTUNG: Achten Sie VOR jeder Fahrt darauf, dass die Klettaschen und Sicherungsgurte der Satteltaschen (3) fest gespannt sind und die Abstandsbügel KEINE Last tragen! Durch nicht korrekt gespannte Satteltaschen (3) können Schäden am Produkt und Fahrzeug entstehen!

Abschließend müssen die Überlängen der Sicherungsgurte aufgerollt und mit den angebrachten Klettstreifen gesichert werden.

Fix the panniers (3) with the safety straps on the loosely mounted buckles (1). Then tighten the screws of the buckles (1). Tighten the safety straps to secure the panniers (3).

ATTENTION: Make sure BEFORE each ride that the Velcro flaps and safety straps of the panniers (3) are firmly tightened and there is NO weight on the panniers frames! Wrong mounted panniers (3) can damage the product and vehicle!

Finally roll up the excess strap length and secure it with the attached Velcro strap, to avoid flapping.



Verwenden Sie die wasserdichten Innentaschen (4), um Ihr Gepäck vor Feuchtigkeit zu schützen. Schützen Sie empfindliches Gepäck (z. B. elektronische Geräte) zusätzlich mit einer Plastiktüte vor Feuchtigkeit.

Achten Sie darauf, niemals scharfkantige, spitze oder ähnliche Gegenstände zu verpacken.

Use the waterproof inner bags (4) to protect your luggage from moisture. Additionally protect sensitive luggage (e.g., electronic equipment) from moisture with a plastic bag.

Never store pointy or sharp-edged objects in the product.

PFLEGE: Reinigen Sie das Produkt in regelmäßigen Abständen bzw. nach jeder Fahrt, da Staub und Schmutz einen verschleißenden Effekt haben und dauerhafte Flecken so verhindert werden können. Reinigen Sie das Produkt unbedingt nach Winterfahrten, um Schäden durch Salz zu vermeiden. Entfernen Sie zunächst Staub und Verkrustungen mit einer weichen Textilbürste. Mit einem weichen Tuch und warmer Seifenlauge können hartnäckige Ablagerungen entfernt werden. Verwenden Sie KEINE scharfen Reinigungsmittel, raue Putzwerkzeuge oder einen Hochdruckreiniger! Spülen Sie anschließend mit klarem Wasser nach. Lassen Sie das Produkt vor Wiederverwendung mindestens 24 Stunden an der Luft trocken (nicht in direkter Sonneneinstrahlung).

ACHTUNG: Oberflächenmaterialien können bei längerer und intensiver Sonneneinstrahlung und Umwelteinflüssen (z. B. SMOG, saurer Regen, etc.) Farbveränderungen (Ausbleichen) unterliegen! Dafür übernimmt SW-MOTECH keine Haftung.

ACHTUNG: Verschmutzungen am Produkt und Fahrzeug haben einen Schleifeffekt und können Oberflächen wie die Lackierung beschädigen. Achten Sie darauf, dass alle Bereiche des Fahrzeugs, auf denen das Produkt oder Teile des Produkts wie Halteriemen aufliegen, mit einer Lackschutzfolie vor Kratzern und Abrieb geschützt werden. Für Lackschäden und Abrieb übernimmt SW-MOTECH keine Haftung.

CARE: Clean the product periodically or after each trip, as dust and dirt have a wear-effect and permanent stains can be prevented. Clean the product after riding in salty conditions, to avoid damage from salt.

First remove dust and encrustations with a soft dry brush. Remove stubborn deposits with a soft cloth and warm soapy water. Do NOT use strong cleaning agents, rough cleaning tools or high pressure washer! Then rinse with clear water. Before re-use dry the product for at least 24 hours in the air (not in direct sunlight).

ATTENTION: Surface materials can experience color changes or fading when exposed to direct sunlight for extended periods of time and by environmental factors (e.g., SMOG, acid rain, etc.)! SW-MOTECH assumes no liability for this.

ATTENTION: Dirt on the product and vehicle has an abrasive effect and can damage surfaces, such as the paint. Make sure that all areas of the vehicle, which have contact with the product or parts of the product as straps, are protected with an adhesive protection film from scratches and abrasions. SW-MOTECH assumes no liability for paint damage and abrasions.

Art.-Nr. / Item No.: **BC.HTA.00.740.1000*/B & BC.HTA.00.740.1100*/B**

Revision: **00** · Datum / Date: **04 - 2017**

**BLAZE ® Satteltaschen
BLAZE ® Satteltaschen H**

**BLAZE ® Panniers Set
BLAZE ® Panniers Set H**

DEUTSCH - Vielen Dank, dass Sie sich für dieses Premium-Produkt von SW-MOTECH entschieden haben. Bitte besuchen Sie unseren Webshop für weitere Informationen wie Modellzuweisungen und PDF-Anbauanleitung. Erforderliche Dokumente (z. B. ABE) stehen als Download zur Verfügung.

Die Montage und / oder Wartung dieses Produkts erfordert ein gutes technisches Verständnis! Zu Ihrer eigenen Sicherheit empfiehlt SW-MOTECH, die Montage und / oder Wartung durch eine Fachwerkstatt durchführen zu lassen! SW-MOTECH übernimmt keine Haftung für Schäden, die durch eine unsachgemäße Montage und / oder Wartung verursacht wurden!

Beachten Sie alle in der Anbauanleitung angegebenen Hinweise und die für die Montage relevanten Informationen im Fahrzeughandbuch. Nichtbeachtung kann zu Schäden am Fahrzeug bzw. zur Gefährdung des Fahrers führen! Diese Anbauanleitung ist nach unserem derzeitigen Kenntnisstand verfasst worden. Rechtliche Ansprüche auf Richtigkeit bestehen nicht.

Dieses Produkt wurde für Fahrzeuge im Werkzustand entwickelt. Die Kompatibilität mit Original-Zubehörteilen bzw. den Zubehörteilen anderer Hersteller kann nicht gewährleistet werden. Stellen Sie des Weiteren VOR Montage dieses Produkts sicher, dass sich alle beweglichen Teile (z. B. die Kette) im ursprünglichen Wartungszustand befinden. Montiertes Zubehör kann das Fahrverhalten und/oder die Stabilität Ihres Fahrzeugs verändern.

ALLGEMEINE HINWEISE

Beachten Sie die landesspezifischen Vorschriften für Zulassung / Betrieb Ihres Fahrzeugs bzw. anwendbare TÜV-Vorschriften. Lassen Sie eintragungspflichtige Teile nach Montage durch Ihre Prüfstelle in die Fahrzeugpapiere eintragen.

VORBEREITUNG: Lesen Sie die Anbauanleitung aufmerksam und stellen Sie sicher, dass alle Teile der Stückliste vorhanden sind. Achten Sie darauf, dass Ihr Fahrzeug sicher steht und nicht umfallen kann. Schalten Sie den Motor ab und ziehen Sie den Zündschlüssel. Lassen Sie ggf. den Motor / Auspuff abkühlen. Klemmen Sie bei Arbeiten an der Elektrik die Fahrzeugbatterie ab. Verwenden Sie geeignetes Werkzeug. Lassen Sie sich von einer zweiten Person helfen.

FUNKTIONSKONTROLLE: Achten Sie nach der Befestigung auf die uneingeschränkte Freigängigkeit und einwandfreie Funktion sämtlicher Fahrzeugteile. Leuchtmittel wie Rücklicht und Blinker dürfen nicht in ihrer Funktion eingeschränkt werden. Kabel, Züge und Schläuche dürfen nicht scheuern und/oder geklemmt werden. Führen Sie vor Fahrtbeginn eine umfassende Funktionskontrolle durch.

Überprüfen Sie vor Fahrtbeginn und bei jeder Rast (alle 200 km) den ordnungsgemäßen Sitz des Produkts!

ACHTUNG: Achten Sie darauf, dass keine Komponente des Produkts mit heißen und beweglichen Teilen des Fahrzeugs in Berührung kommen kann. Achten Sie des Weiteren darauf, dass alle Komponenten mindestens 5 cm Abstand zu heißen Teilen sowie dem heißen Abgasstrom des Auspuffs haben. Federn Sie zu diesem Zweck nach erfolgter Montage das Fahrzeug mehrere Male im Stand voll durch.

BELADUNGSINFORMATIONEN

ACHTUNG: Manipulation oder Veränderungen führen zum Ausschluss jeglicher Gewährleistungen.

ACHTUNG: Das Fahr-/Bremsverhalten des Motorrads verändert sich nach Befestigung dieses Produkts merklich! Achten Sie auf die gleichmäßige Verteilung der Ladung! Verwenden Sie diesen Produkt nur paarweise!

ACHTUNG: Die Schräglagen- und Bodenfreiheit kann durch dieses Produkt eingeschränkt werden!

ACHTUNG: Maximale Zuladung pro Seite / Satteltasche: 5 kg! Es gilt die vom Fahrzeughersteller genannte maximale Zuladung des Fahrzeugs!

ACHTUNG: Höchstgeschwindigkeit mit diesem Produkt: 130 km/h!

GENERAL INFORMATION

Observe the country-specific regulations concerning vehicle registration / operation as well as TÜV regulations if applicable. If required, register installed parts in the vehicle documents through an appropriate inspection authority.

PREPARATION: Read the mounting instructions carefully and make sure that all items of the parts list are included. Make sure that your vehicle is parked safely and cannot fall over. Turn off the engine and remove the ignition key. Let the motor / exhaust cool off if necessary. Disconnect the vehicle battery when working on the electrical system. Use appropriate tools. Have another person to help you.

FUNCTION CHECK: After fixation also make sure that no moving parts are obstructed and the function of the vehicle is not hindered in any way. Lamps as taillight and turn signals must not be limited in their function. Cables and hoses must not rub and/or be pinched. Before starting to ride, perform a comprehensive check of all functions.

Before riding and at each stop (every 200 km) check proper fixation of the product!

ATTENTION: All components of the product must not contact any hot or moving parts of the vehicle. All parts should also remain 5 cm away from hot parts of the vehicle and remain clear of the exhaust stream. For this reason compress the suspension fully several times with your vehicle stationary.

LOADING INFORMATION

ATTENTION: Modifications will void any warranty.

ATTENTION: Riding with this product may affect the motorcycles driving and braking performance! Make sure weight is evenly distributed! This product must be used in pairs!

ATTENTION: Cornering and ground clearance can be reduced by using this product!

ATTENTION: Maximum load per side / pannier: 5 kg / 11 lbs! The maximum vehicle load specified by the manufacturer must not be exceeded!

ATTENTION: Maximum speed with this product: 130 km/h!

⚠ ACHTUNG ⚠
NICHT FÜR DEN OFFROAD-EINSATZ GEEIGNET!

⚠ ATTENTION ⚠
NOT FOR OFFROAD-USE!

Konfektionierung durch / Packed by:

Datum der Konfektionierung / Date of packaging:



SW-MOTECH GmbH & Co. KG

Ernteweg 8/10
35282 Rauschenberg
Germany

Tel. / phone + 49 (0)6425 / 8168 - 050

Fax / fax + 49 (0)6425 / 8168 - 10

info@sw-motech.com
www.sw-motech.com

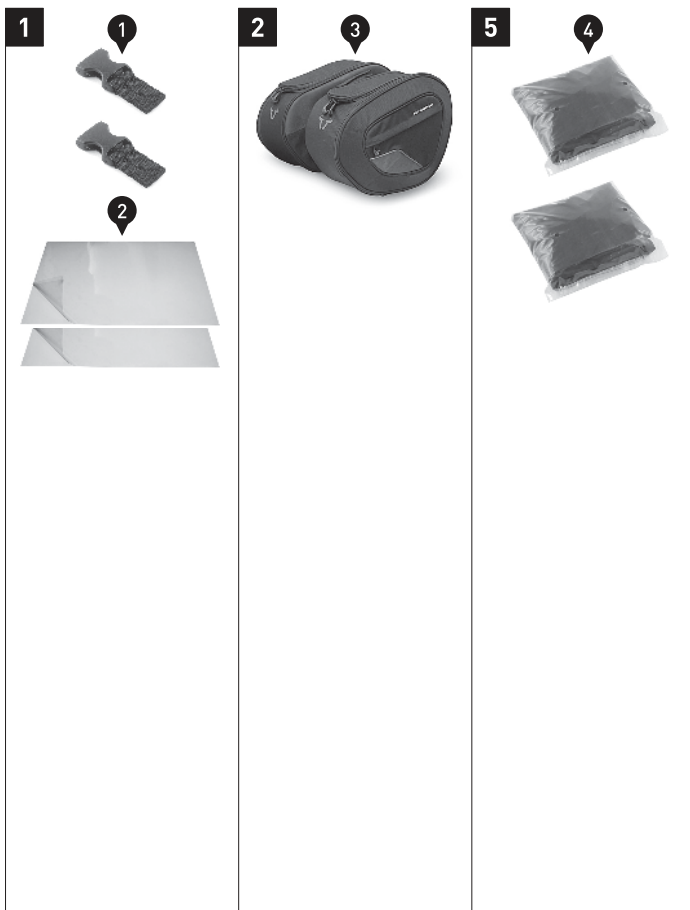
STÜCKLISTE / PARTS LIST

Schritt Step	Nr. No.	Art.-Nr. / Bezeichnung * Item No. / Description *	Artikel	Part	Anzahl ** Quantity **	Nm ***
1	(1)	BC.ZUB.00.019.30000	Klickverschluss (Female)	Buckle (Female)	2 / 2	
	(2)	LSF.350.250	Lackschutzfolie (250mm x 350mm)	Protection Foil (250mm x 350mm)	2 / 2	
2	(3)		BLAZE ® Satteltaschen	BLAZE ® Panniers Set	1 / 1	
		BC.HTA.00.740.1000*/B	BLAZE ® Satteltaschen	BLAZE ® Panniers Set		
		BC.HTA.00.740.1100*/B	BLAZE ® Satteltaschen H	BLAZE ® Panniers Set H		
5	(4)	BC.ZUB.00.064.30000	Wasserdichte Innentasche	Waterproof Innerbag	2 / 2	

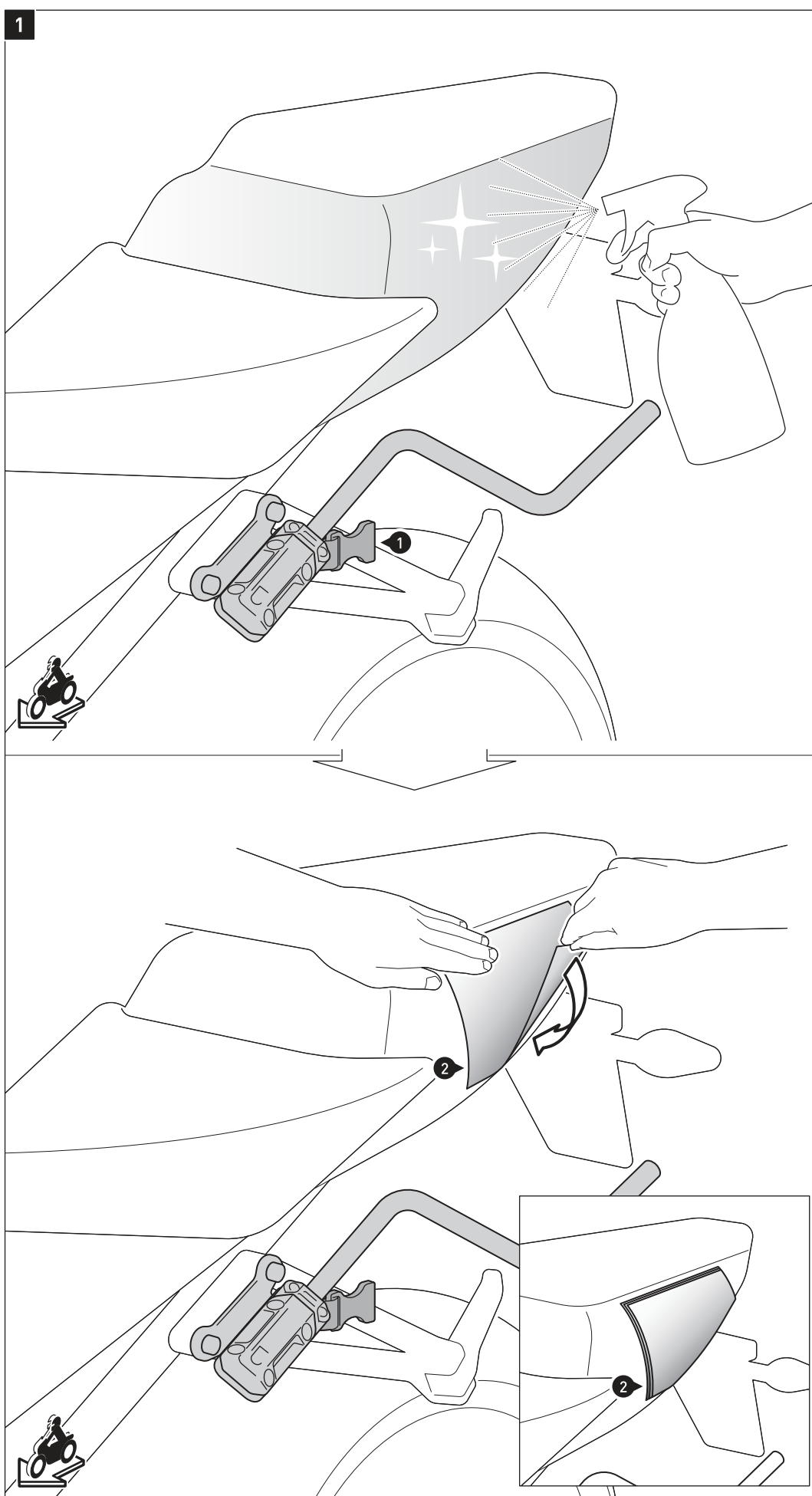
Ø	M4	M5	M6	M8	M10	M12	Ø	M4	M5	M6	M8	M10	M12	
8.8	Regelgewinde / Coarse Thread						10.9	Regelgewinde / Coarse Thread						
	Stahl; FK 8.8 / Steel; CL 8.8							Stahl; FK 10.9 / Steel; CL 10.9						
	Nm	2,8	5,5	9,6	23	46	79	Nm	4,1	8,1	14	34	67	115

* Alle Maßangaben in Millimeter. - ** Der zweite Wert gibt die Gesamtanzahl des jew. Artikels in der Lieferung an.
 *** **Keine Anzugsmomentvorgabe: Verwenden Sie das vom Fzg.-Hersteller definierte Anzugsmoment!** Das Standard-Anzugsmoment der Tabelle kann verwendet werden, wenn es den Fzg.-Hersteller-Vorgaben entspricht.

* All measurements in millimeters. - ** The second number indicates the total quantity of the part in the delivery.
 *** **No torque specifications: Use the torque defined by vehicle manufacturer!** The standard torque in this table can be used as long as it is within the vehicle manufacturer's specifications.



1



DE - Nachdem Sie die Abstandsbügel an Ihrem Fahrzeug montiert haben, müssen Sie die Auflageflächen der Satteltaschen mit der beige packten Lackschutzfolie (2) bekleben, um Beschädigungen zu vermeiden. Reinigen Sie die zu beklebende Fläche vor dem Aufbringen der Lackschutzfolie gründlich von Fett- und Schmutzrückständen.

ACHTUNG: Scharfkantige Ecken müssen mit mehreren Schichten der Lackschutzfolie beklebt werden!

Prüfen Sie nach Anbringung der Taschen, ob die betroffenen Fahrzeugbereiche ausreichend gegen Abrieb geschützt sind.

EN - After mounting the panniers frames you need to protect the surface of the motorcycle against scratches with the included protection foil (2). Clean the surface from grease and dirt before applying the protection film.

ATTENTION: Sharp edges have to be covered with several layers of the protection foil!

After mounting the bags, check if the affected parts of the vehicle are sufficiently protected against abrasion.

FR - Après avoir fixé les sacoches, vous devez protéger le revêtement de la moto contre les rayures en utilisant le film de protection fourni (2). Nettoyer la surface de toute trace de gras ou de salissure avant d'appliquer le film de protection.

ATTENTION : Les angles pointus doivent être recouverts de plusieurs couches de film de protection !

Après le montage des sacoches, vérifiez que les pièces concernées de la moto sont suffisamment protégées contre l'abrasion.

ES - Tras montar la estructura de las alforjas, se debe proteger la superficie de la motocicleta de posibles ralladuras con la lámina protectora que se incluye (2). Limpie la grasa y suciedad de la superficie antes de aplicar la película protectora.

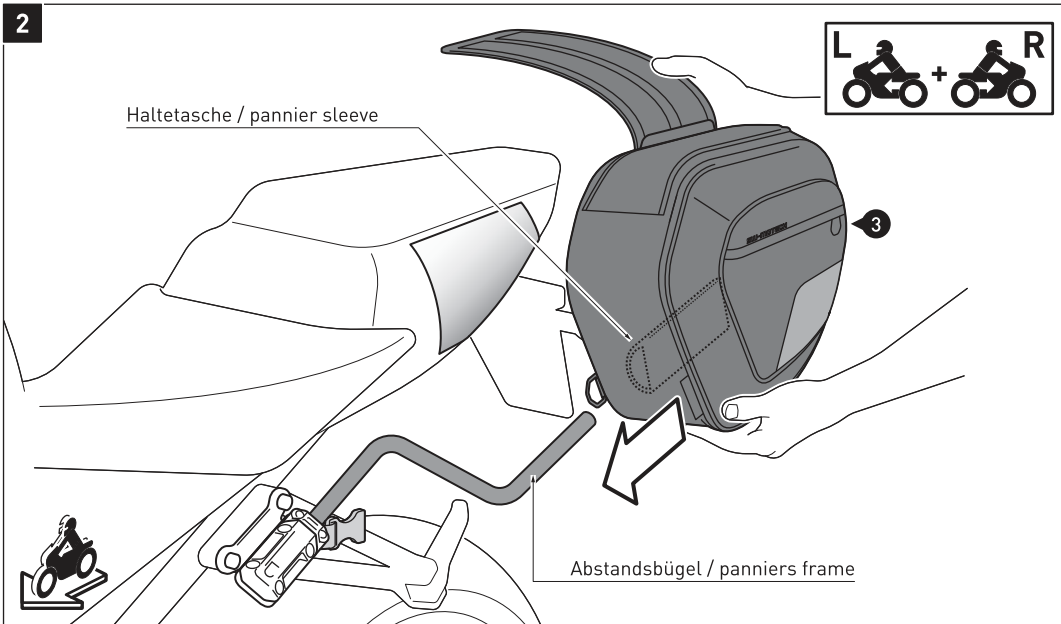
ATENCIÓN: Los bordes afilados se deben cubrir con varias capas de lámina protectora.

Tras montar las bolsas, compruebe que las partes del vehículo afectadas están suficientemente protegidas contra abrasiones.

IT - Dopo il montaggio dei telai delle borse è necessario proteggere la superficie della moto contro graffi con la pellicola di protezione fornita in dotazione (2). Pulire la superficie da grasso e sporco prima di applicare la pellicola di protezione.

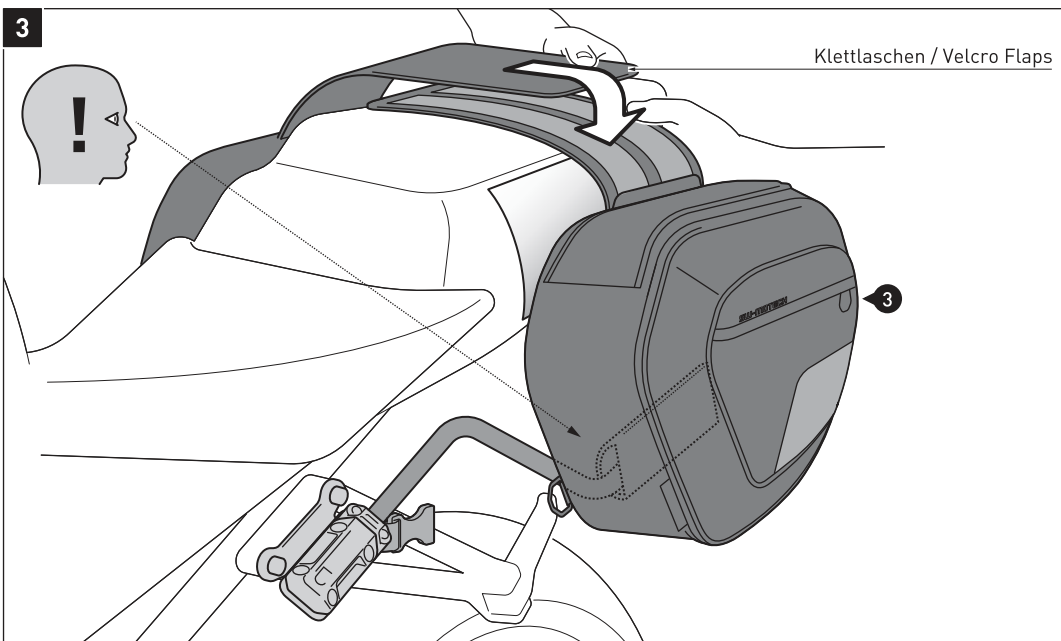
ATTENZIONE: in caso di presenza di spigoli vivi, questi devono essere coperti con più strati di pellicola protettiva!

Dopo aver montato le borse, verificare che le parti del veicolo interessate siano sufficientemente protette contro l'abrasione.



Schieben Sie anschließend die Haltetaschen der Satteltaschen (3) seitenweise über die zuvor montierten Abstandsbügel.

Slide each pannier sleeve of the panniers (3) onto the corresponding panniers frame, one at a time.



Verketten Sie die Klettaschen der Satteltaschen (3) über das Heck (Sozius-Sitz) des Fahrzeugs, wie in der Zeichnung gezeigt.

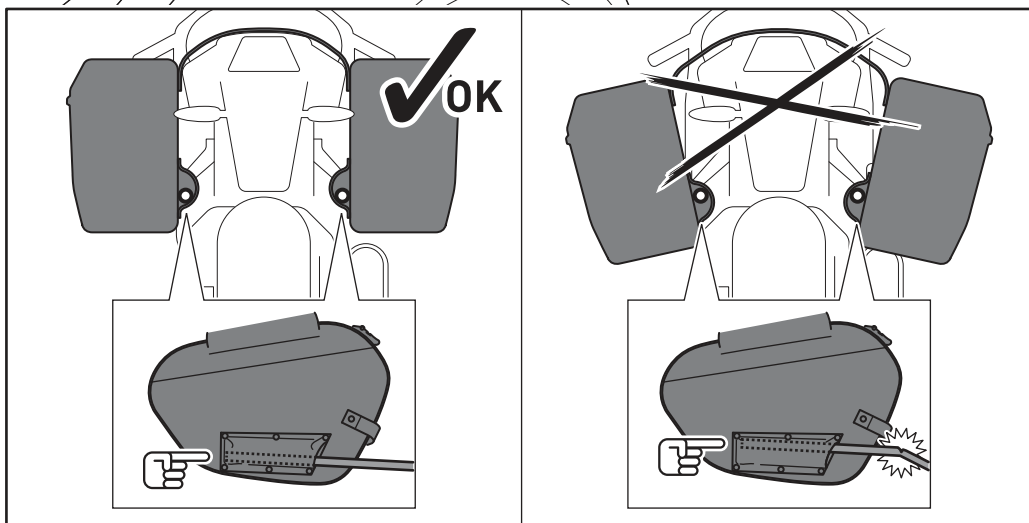
ACHTUNG: Achten Sie unbedingt darauf, das nach dem Beladen der Satteltaschen (3) KEINE Last auf den Abstandsbügeln liegt! Die Lastaufnahme muss ausschließlich über die Klettaschen der Satteltaschen (3) erfolgen, NIEMALS über die Abstandsbügel! Die Abstandsbügel müssen nach Beladung wie in der Detailzeichnung gezeigt in den Haltetaschen positioniert sein!

ACHTUNG: Alle Teile der Satteltaschen (3), einschließlich der Riemen, dürfen keinen Kontakt zu heißen und beweglichen Teilen des Fahrzeugs haben! Achten Sie des Weiteren darauf, dass alle Teile mindestens 5 cm Abstand zu heißen Teilen sowie dem heißen Abgasstrom des Auspuffs haben!

Fasten the panniers (3) with the Velcro flaps over the rear (passenger seat) of the motorcycle, as shown in the drawing.

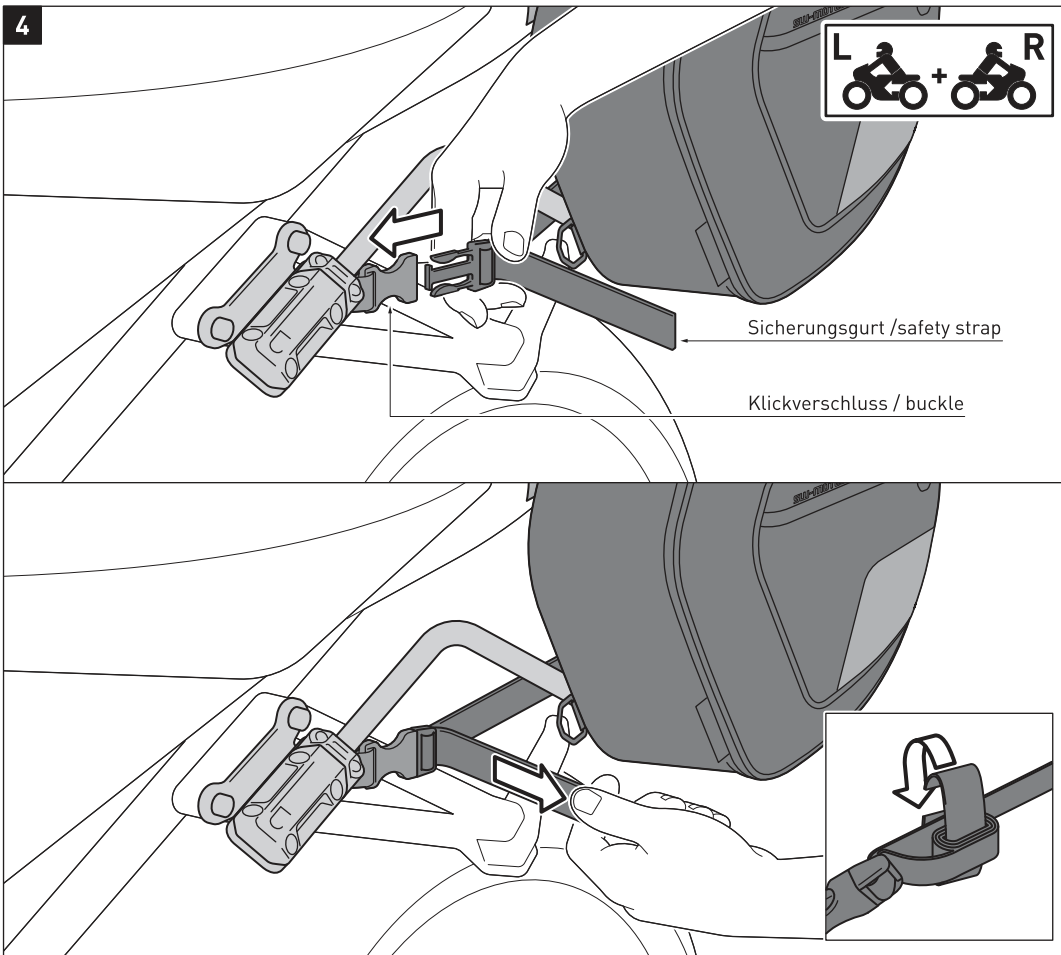
ATTENTION: Make sure after loading the panniers (3) there is NO weight on the panniers frames! The weight of the panniers (3) must be supported by the Velcro flaps, NEVER by the panniers frames. After loading, the panniers frames must be positioned in the pannier sleeves, as shown in the detail drawing!

ATTENTION: All parts of the panniers (3), including straps, must not contact any hot or moving parts of the vehicle! All parts should also remain 5 cm away from the exhaust and remain clear of the exhaust stream!



ACHTUNG: Die Lastaufnahme muss ausschließlich über die Klettaschen der Satteltaschen (3) erfolgen, NIEMALS über die Abstandsbügel!

ATTENTION: The weight of the panniers (3) must be supported by the Velcro flaps, NEVER by the panniers frames.



Rasten Sie nun die Sicherungsgurte der Satteltaschen (3) in die zuvor lose verschraubten Klickverschlüssen (1) ein. Ziehen Sie jetzt die Schrauben der Klickverschlüsse (1) an.

Durch das Festziehen der Sicherungsgurte werden die Satteltaschen (3) befestigt.

ACHTUNG: Achten Sie VOR jeder Fahrt darauf, dass die Klettaschen und Sicherungsgurte der Satteltaschen (3) fest gespannt sind und die Abstandsbügel KEINE Last tragen! Durch nicht korrekt gespannte Satteltaschen (3) können Schäden am Produkt und Fahrzeug entstehen!

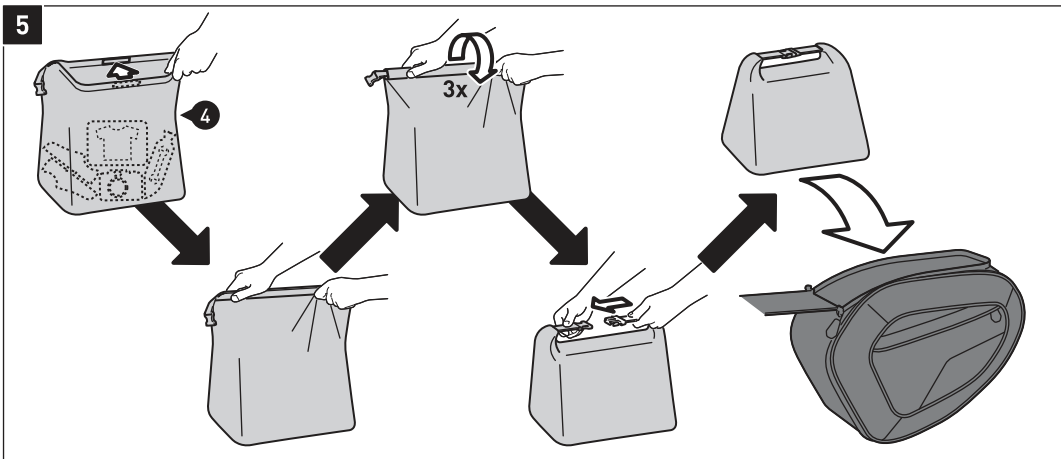
Abschließend müssen die Überlängen der Sicherungsgurte aufgerollt und mit den angebrachten Klettstreifen gesichert werden.

Fix the panniers (3) with the safety straps on the loosely mounted buckles (1). Then tighten the screws of the buckles (1).

Tighten the safety straps to secure the panniers (3).

ATTENTION: Make sure BEFORE each ride that the Velcro flaps and safety straps of the panniers (3) are firmly tightened and there is NO weight on the panniers frames! Wrong mounted panniers (3) can damage the product and vehicle!

Finally roll up the excess strap length and secure it with the attached Velcro strap, to avoid flapping.



Verwenden Sie die wasserdichten Innentaschen (4), um Ihr Gepäck vor Feuchtigkeit zu schützen. Schützen Sie empfindliches Gepäck (z. B. elektronische Geräte) zusätzlich mit einer Plastiktüte vor Feuchtigkeit.

Achten Sie darauf, niemals scharfkantige, spitze oder ähnliche Gegenstände zu verpacken.

Use the waterproof inner bags (4) to protect your luggage from moisture. Additionally protect sensitive luggage (e.g., electronic equipment) from moisture with a plastic bag.

Never store pointy or sharp-edged objects in the product.

PFLEGE: Reinigen Sie das Produkt in regelmäßigen Abständen bzw. nach jeder Fahrt, da Staub und Schmutz einen verschleißenden Effekt haben und dauerhafte Flecken so verhindert werden können. Reinigen Sie das Produkt unbedingt nach Winterfahrten, um Schäden durch Salz zu vermeiden.

Entfernen Sie zunächst Staub und Verkrustungen mit einer weichen Textilbürste. Mit einem weichen Tuch und warmer Seifenlauge können hartnäckige Ablagerungen entfernt werden. Verwenden Sie KEINE scharfen Reinigungsmittel, raue Putzwerkzeuge oder einen Hochdruckreiniger! Spülen Sie anschließend mit klarem Wasser nach. Lassen Sie das Produkt vor Wiederverwendung mindestens 24 Stunden an der Luft trocken (nicht in direkter Sonneneinstrahlung).

ACHTUNG: Oberflächenmaterialien können bei längerer und intensiver Sonneneinstrahlung und Umwelteinflüssen (z. B. SMOG, saurer Regen, etc.) Farbveränderungen (Ausbleichen) unterliegen! Dafür übernimmt SW-MOTECH keine Haftung.

ACHTUNG: Verschmutzungen am Produkt und Fahrzeug haben einen Schleifeffekt und können Oberflächen wie die Lackierung beschädigen. Achten Sie darauf, dass alle Bereiche des Fahrzeugs, auf denen das Produkt oder Teile des Produkts wie Halteriemen aufliegen, mit einer Lackschutzfolie vor Kratzern und Abrieb geschützt werden. Für Lackschäden und Abrieb übernimmt SW-MOTECH keine Haftung.

CARE: Clean the product periodically or after each trip, as dust and dirt have a wear-effect and permanent stains can be prevented. Clean the product after riding in salty conditions, to avoid damage from salt.

First remove dust and encrustations with a soft dry brush. Remove stubborn deposits with a soft cloth and warm soapy water. Do NOT use strong cleaning agents, rough cleaning tools or high pressure washer! Then rinse with clear water. Before re-use dry the product for at least 24 hours in the air (not in direct sunlight).

ATTENTION: Surface materials can experience color changes or fading when exposed to direct sunlight for extended periods of time and by environmental factors (e.g., SMOG, acid rain, etc.)! SW-MOTECH assumes no liability for this.

ATTENTION: Dirt on the product and vehicle has an abrasive effect and can damage surfaces, such as the paint. Make sure that all areas of the vehicle, which have contact with the product or parts of the product as straps, are protected with an adhesive protection film from scratches and abrasions. SW-MOTECH assumes no liability for paint damage and abrasions.