

Nonshock GPS-Halter Cockpit Nonshock Cockpit GPS Mount

Die Modellzuweisungen von diesem Artikel finden Sie auf unsere Website.
The application list for this product can be found on our website.

Montagehinweise

ACHTUNG: Die Montage dieses Produktes kann kompliziert sein und erfordert ein gutes technisches Verständnis. Wenn Sie unsicher sind, lassen Sie Montage und Wartung durch eine Fachwerkstatt durchführen. SW-MOTECH übernimmt keine Haftung für Schäden, die durch eine unsachgemäße Montage verursacht wurden.

Alle vom Motorrad gelösten Schrauben sind gemäß Herstellerangaben wieder zu montieren, oder mit von SW-MOTECH gelieferten Schrauben zu ersetzen. Falls nicht anderweitig definiert, diese Schrauben nach Tabelle anziehen.

M5	5,5 Nm
M6	9,6 Nm

Alle Schrauben mit flüssiger Schraubensicherung montieren.

Prüfen Sie vor Fahrbeginn alle Verbindungen auf festen Sitz.

**Technische Änderungen vorbehalten.
Irrtümer ausgenommen.**

SW-MOTECH GmbH & Co. KG
Ernteweg 8/10
35282 Rauschenberg
Germany

Tel. +49 (0) 64 25/8 16 8-00
Fax +49 (0) 64 25/8 16 8-10

info@sw-motech.com
www.sw-motech.com

Mounting Instructions

ATTENTION: The assembly of this product can be complicated and requires a good technical understanding. If you are not sure of how to do this, have a specialty garage perform the mounting and service. SW-MOTECH accepts no liability for damages caused by improper installation.

All screws, bolts and nuts, including all replacement hardware provided by SW-MOTECH, should be tightened to the torque specified in the OEM maintenance manual for your motorcycle. If no torque specifications are provided in the OEM maintenance manual, the following torques may be used:

M5	5,5 Nm
M6	9,6 Nm

Medium strength liquid thread-locker should be used to secure all screws.

Check all screws, bolts and nuts before riding to ensure that all parts are tightened to the proper torque.

Subject to change. Not responsible for typos.

1 Klemme, Oberteil
Upper Clamp



GPS.07.637.002

Anzahl/ Pcs. 1

2 Klemme, Unterteil
Lower Clamp



GPS.07.637.003

Anzahl/ Pcs. 2 (L/R)

3 Innensechskant-
schraube
Hexagon Socket Screw



M5 x 16 DIN 912

Anzahl/ Pcs. 4

4 Schonstreifen
Protection Strip



100 mm

BTG.00.088.057

Anzahl/ Pcs. 1

7 GPS-Trägerblech
GPS-Bracket



GPS.00.085.006

Anzahl/ Pcs. 1

8 Verbindungsblech
Connector Lug



GPS.07.637.001

Anzahl/ Pcs. 2

5 Linsenkopfschraube
Lenshead Screw



schwarz/black

M6 x 12 ISO 7380

Anzahl/ Pcs. 2

9 Gummitülle
Rubber Element



GT.0110.0080.0090.0030

Anzahl/ Pcs. 4

6 Sperrzahnscheibe
Teeth Lock Washer



schwarz/black

A 6,4 DIN 6797

Anzahl/ Pcs. 2

10 Distanzbuchse
Spacer



Da:8 Di:5,4 h:9

Anzahl/ Pcs. 4

11 Linsenkopfschraube
Lenshead Screw



schwarz/black

M5 x 16 ISO 7380

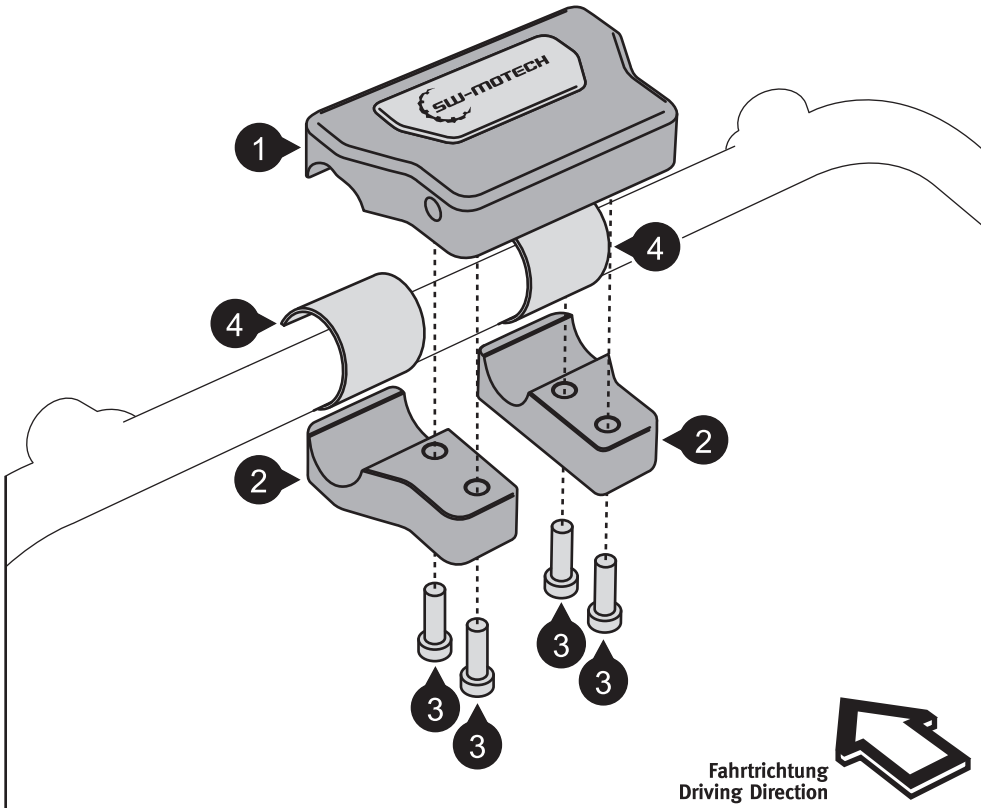
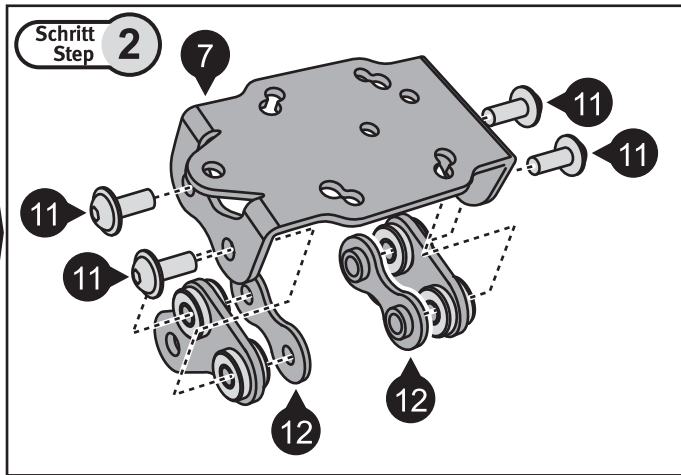
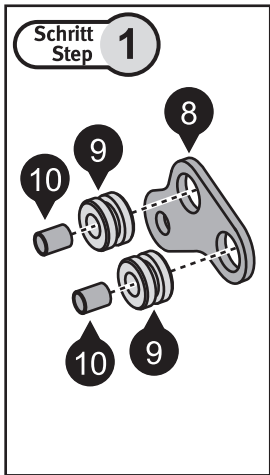
Anzahl/ Pcs. 4

12 Fixierblech
Fixing Lug



GPS.00.085.004

Anzahl/ Pcs. 2



INFORMATION

<p>◀ Standard AMPS-Lochmuster* (horizontal) Standard AMPS Horizontal Pattern* für / for: TomTom Rider II, Garmin Zumo, Bags-Connection GPS / PDA Bags Ø 5,5 mm, L: 38 mm, h: 30 mm</p>	<p>◀ Garmin Street Pilot 2610 - 2720 (RAM) Ø 5 mm, L: 48,4 mm</p>
<p>◀ Standard AMPS-Lochmuster* (vertikal) Standard AMPS Vertical Pattern* für / for: TomTom Rider II, Garmin Zumo, Bags-Connection GPS / PDA Bags Ø 5 mm, L: 30 mm, h: 38 mm</p>	<p>◀ Garmin Quest Serie (RAM) Garmin Quest Serie (RAM) Ø 5 mm, L: 48,4 mm</p>
<p>◀ TomTom Rider I Ø 3,5 mm, L: 35 mm, h: 30 mm</p>	<p>◀ Garmin E-Trex Serie (RAM) Garmin E-Trex Serie (RAM) Ø 5 mm, L: 48,4 mm</p>

* Das universelle AMPS-Lochmuster ist kompatibel mit den meisten GPS-Systemen und Gerätehaltern.
 * Universal AMPS hole pattern is compatible with the most devices or device holders.

