

# ANBAUANLEITUNG

mounting instructions • instructions de montage • instrucciones de montaje • istruzioni di montaggio

## **KFT.05.294.40000/B**

beinhaltet • contains • contient • contiene • contiene

KFT.05.294.200

KFT.00.152.200

HSK.00.780.20000/B

QLS.00.046.10100/B



KFT.05.294.200  
Revision: 02

## QUICK-LOCK EVO-Kofferträger SUZUKI DL 650 V-Strom QUICK-LOCK EVO Side Carrier SUZUKI DL 650 V-Strom

### Montagehinweise

Dieses Produkt wurde für Fahrzeuge im Originalzustand entwickelt. Die Kompatibilität mit Zubehörteilen anderer Hersteller kann nicht gewährleistet werden.

Fahren Sie nicht mit montierten Kofferträgern ohne Koffer. Wenn Sie ohne Gepäck fahren, bitte die Kofferträger demontieren.

Alle vom Motorrad gelösten Schrauben sind gemäß Herstellerangaben wieder zu montieren, oder mit von SW-MOTECH gelieferten Schrauben zu ersetzen. Falls nicht anderweitig definiert, diese Schrauben nach Tabelle anziehen.

M6	9,6 Nm
M8	23 Nm
M12	79 Nm

Gegebenenfalls Schrauben mit flüssiger Schraubensicherung einkleben. Prüfen Sie regelmäßig alle Verbindungen auf festen Sitz.

**Maximale Zuladung: 12,5 kg pro Kofferträger/Seite (inklusive Koffer und Adapterkit). Es gilt die vom Hersteller genannte, maximale Zuladung des Fahrzeugs. Höchstgeschwindigkeit mit montierten Koffern: 130 km/h. Technische Änderungen vorbehalten. Irrtümer ausgenommen.**

SW-MOTECH GmbH & Co. KG  
Ernteweg 8/10  
35282 Rauschenberg  
Germany

Tel. +49 (0) 64 25/8 16 8-00  
Fax +49 (0) 64 25/8 16 8-10

info@sw-motech.com  
www.sw-motech.com

### Mounting Instructions

This product is designed only for mounting on vehicles in their original condition. We do not guarantee compatibility with accessories from other manufacturers.

German safety regulations require that no metal edge with a radius of less than 2.5 mm be exposed while driving a motorcycle. The side carriers should not be used when luggage is not attached to them.

SW-MOTECH products should be installed by a qualified, experienced motorcycle technician. If you are unsure of your ability to properly install a product, please have the product installed by your local motorcycle dealer. SW-MOTECH takes no responsibility for damages caused by improper installation.

All screws, bolts and nuts, including all replacement hardware provided by SW-MOTECH, should be tightened to the torque specified in the OEM maintenance manual for your motorcycle. If no torque specifications are provided in the OEM maintenance manual, the following torques may be used:

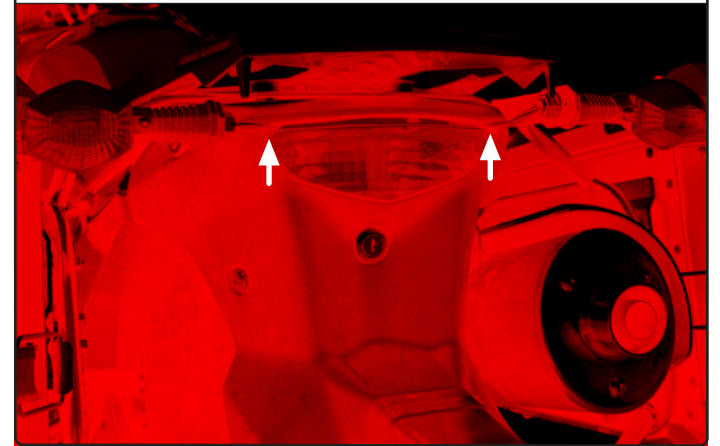
M6	9,6 Nm
M8	23 Nm
M12	79 Nm

All screws, bolts and nuts should be checked regularly to ensure that all are tightened to the proper torque. Medium strength liquid thread-locker (i.e., "Loctite") should be used to secure all screws, bolts and nuts.

**Maximum load: 12.5 kg (27.5 lbs) per side carrier (inclusive case and adapter kit). The manufacturer's maximum load of the motorbike is still valid. Maximum speed with mounted cases: 130 km/h (80 mph). Subject to change. Not responsible for typos.**

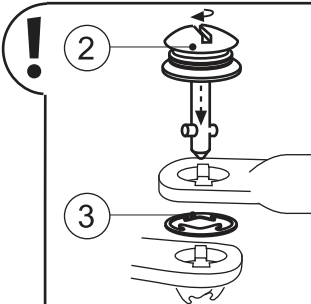
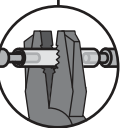
! Verlegung der Blinkerkabel nach der Neupositionierung der Blinker.

Route cables after relocating the blinkers.



! Achtung: Blinkerkabel muss verlängert werden. Nutzen Sie dazu das mitgelieferte Verlängerungskabel (21) und die Kabelverbinder (25). Kabelverbinder (25) wie gezeigt benutzen.

Attention: use to extend the blinker-cable the included cable (21) and cable connectors (25). Use the cable connectors as shown (25).



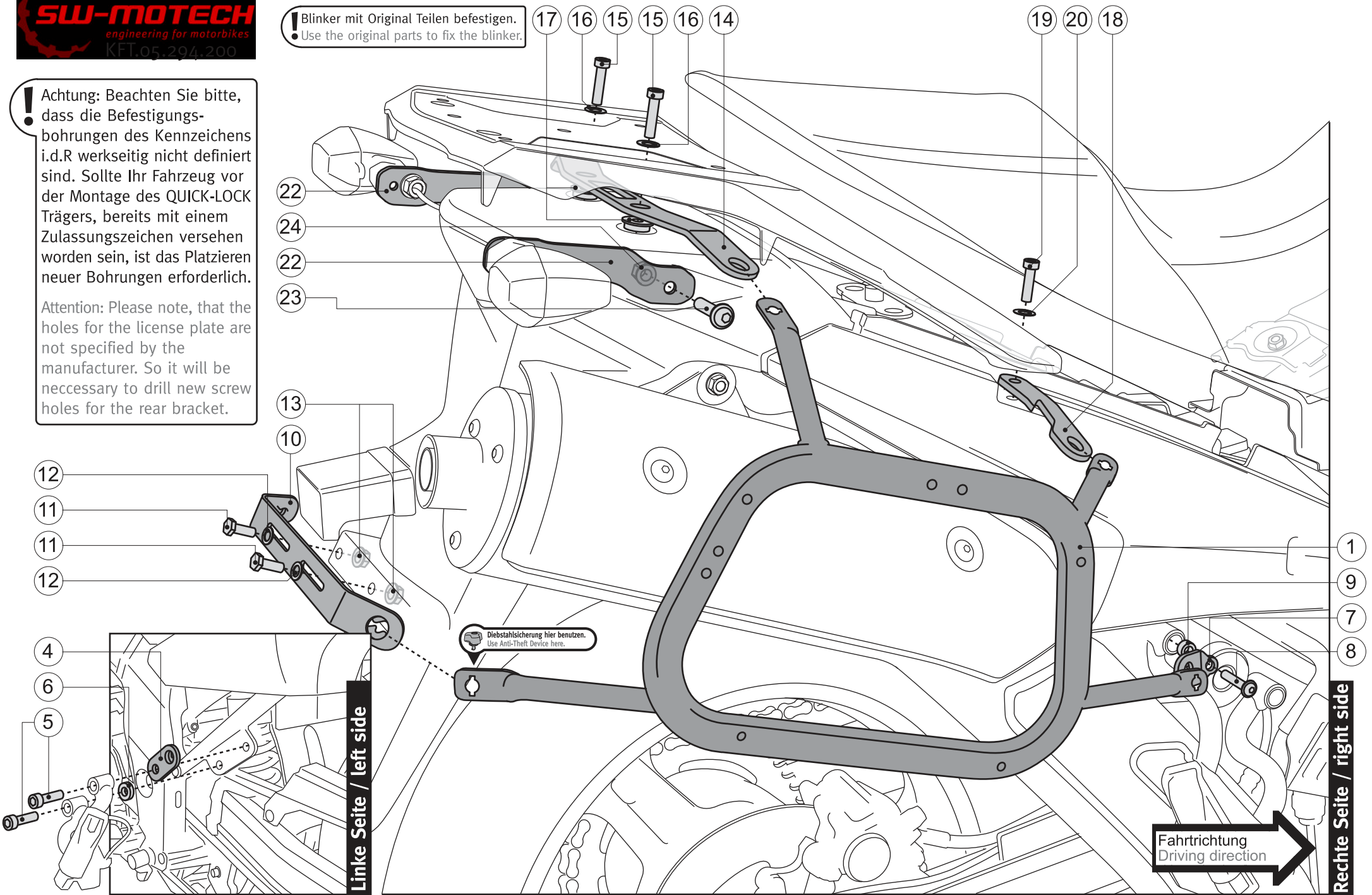
Zur Demontage des QUICK-LOCK-Kofferträgers einfach mit einer Münze oder eine Schraubendreher die Schnellverbinder lösen und Seitenträger entfernen!

Use a coin or a screwdriver to detach the quick fasteners of the QUICK-LOCK side carriers. Then remove the side carriers.

! Blinker mit Original Teilen befestigen.  
 • Use the original parts to fix the blinker.

! Achtung: Beachten Sie bitte, dass die Befestigungsbohrungen des Kennzeichens i.d.R werkseitig nicht definiert sind. Sollte Ihr Fahrzeug vor der Montage des QUICK-LOCK Trägers, bereits mit einem Zulassungszeichen versehen worden sein, ist das Platzen neuer Bohrungen erforderlich.

Attention: Please note, that the holes for the license plate are not specified by the manufacturer. So it will be necessary to drill new screw holes for the rear bracket.




Linke Seite / left side

Rechte Seite / right side

Fahrtrichtung  
 Driving direction

1 Kofferträger  
Side Carrier



KFT.05.294.961/962 **00**

Anzahl/ Pcs. 2 (L/R)

4 Befestigungsblech  
linke Seite  
Fixing Lug Left Side



KFT.00.064.001/1 **04**

Anzahl/ Pcs. 1

7 Befestigungsblech  
rechte Seite  
Fixing Lug Right Side



KFT.00.061.001 **05**

Anzahl/ Pcs. 1

10 Querverbinder  
Cross Girder



KFT.00.067.002 **05**

Anzahl/ Pcs. 1

14 Querverbinder oben  
Upper Cross Girder



KFT.05.294.001 **00**

Anzahl/ Pcs. 1

18 Befestigungsblech  
Fixing Lug



KFT.05.158.002 **02**

Anzahl/ Pcs. 2 (L/R)

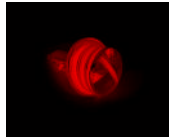
22 Blinkerverlegung  
Blinker Bracket



KFT.05.294.004 **00**

Anzahl/ Pcs. 2


2 Schnellverschluss  
Quick Fastener



CAM.2312S21-12AHNV

Anzahl/ Pcs. 8

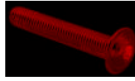
5 Innensechskant-  
schraube  
Hexagon Socket Screw



M8 x 45 DIN 912

Anzahl/ Pcs. 2

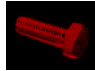
8 Linsenkopfschraube  
Lenshead Screw



M8 x 55 ISO 7380

Anzahl/ Pcs. 1

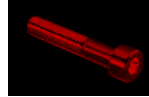
11 Sechskantschraube  
Hexagon Screw



M6 x 20 DIN 933

Anzahl/ Pcs. 2

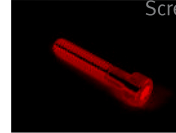
15 Innensechskant-  
schraube  
Hexagon Socket  
Screw



M8 x 45 DIN 912

Anzahl/ Pcs. 2

19 Innensechskant-  
schraube  
Hexagon Socket  
Screw



M8 x 40 DIN 912

Anzahl/ Pcs. 2


23 Linsenkopfschraube  
Lenshead Screw



M12 x 25 ISO 7380

Anzahl/ Pcs. 2

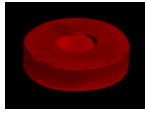
3 Sicherungsring  
Retaining Ring



CAM.2312S10-1BP

Anzahl/ Pcs. 8

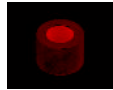
6 Distanzbuchse  
Spacer



Da:24 Di:8,4 h:5

Anzahl/ Pcs. 1

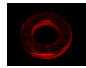
9 Distanzbuchse  
Spacer



Da:14 Di:8,4 h:11

Anzahl/ Pcs. 1

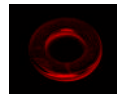
12 Unterlegscheibe  
Washer



A 6,4 DIN 125

Anzahl/ Pcs. 2

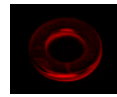
16 Unterlegscheibe  
Washer



A 8,4 DIN 125

Anzahl/ Pcs. 2

20 Unterlegscheibe  
Washer



A 8,4 DIN 125

Anzahl/ Pcs. 2

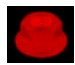
24 Mutter mit Bund,  
selbstsichernd  
Lock Nut with Flange



schwarz/black  
M12 DIN 6927

Anzahl/ Pcs. 2


13 Mutter mit Bund,  
selbstsichernd  
Lock Nut with Flange



schwarz/black  
M6 DIN 6927

Anzahl/ Pcs. 2


17 Distanzbuchse  
Spacer



KFT.05.294.002 **00**

Anzahl/ Pcs. 2

21 Kabelverlängerung,  
2-polig  
Twin Cable Extension



KAV-100/4  
Kabelverlängerung 250 mm

Anzahl/ Pcs. 2

25 Kabelverbinder  
Cable Connector



STV.00.025.RD

Anzahl/ Pcs. 8

QUICK-LOCK EVO-Kofferträger Adapterkit TraX ® ALU-BOX  
QUICK-LOCK EVO Side Carrier Adapter Kit TraX ® ALU-BOX

**Montagehinweise**

Alle vom Motorrad gelösten Schrauben sind gemäß Herstellerangaben wieder zu montieren, oder mit von SW-MOTEC gelieferten Schrauben zu ersetzen. Falls nicht anderweitig definiert, diese Schrauben nach Tabelle anziehen.

**M6 9,6 Nm**

Gegebenenfalls Schrauben mit flüssiger Schraubensicherung einkleben.

Prüfen Sie nach 50 km alle Verbindungen auf festen Sitz.

SW-MOTEC GmbH & Co. KG  
Ernteweg 8/10  
35282 Rauschenberg  
Germany

Tel. +49 (0) 64 25/8 16 8-00  
Fax +49 (0) 64 25/8 16 8-10

info@sw-motech.com  
www.sw-motech.com

**Mounting Instructions**






SW-MOTEC products should be installed by a qualified, experienced motorcycle technician. If you are unsure of your ability to properly install a product, please have the product installed by your local motorcycle dealer. SW Motech takes no responsibility for damages caused by improper installation.

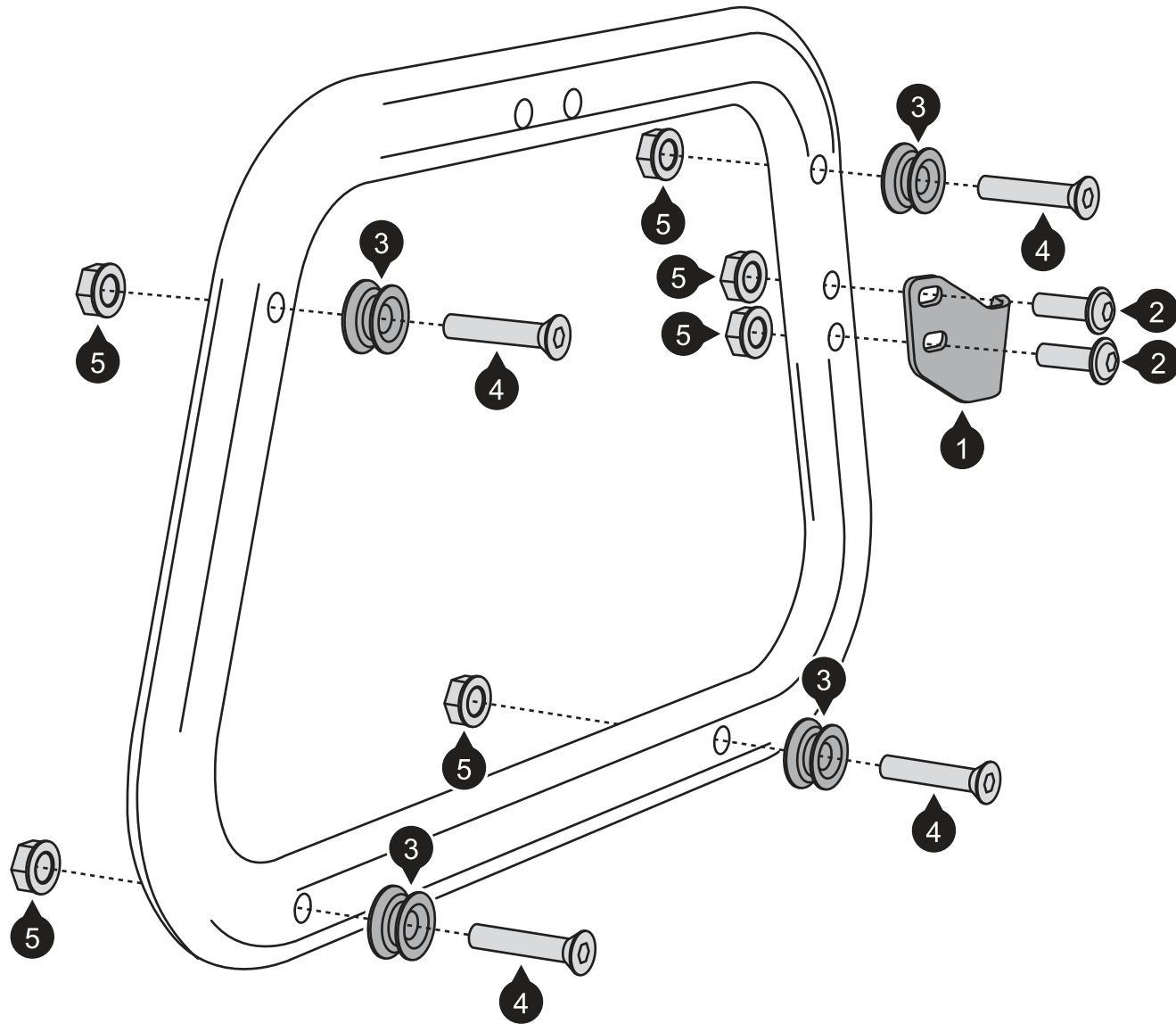
All screws, bolts and nuts, including all replacement hardware provided by SW-MOTEC, should be tightened to the torque specified in the OEM maintenance manual for your motorcycle. If no torque specifications are provided in the OEM maintenance manual, the following torques may be used:

**M6 9,6 Nm**

All screws, bolts and nuts should be checked after driving the first 50 km to ensure that all are tightened to the proper torque.

Medium strength liquid thread-locker (i.e., "Loctite") should be used to secure all screws, bolts and nuts.

<p>1 Vorspannwinkel Latch Hook</p>  <p>KFT.00.152.070</p> <p>Anzahl/ Pcs. 2 (L/R)</p>	<p>3 Führungsbolzen Guide Sleeve</p>  <p>KFT.00.152.071</p> <p>Anzahl/ Pcs. 8</p>
<p>2 Linsenkopfschraube Lenshead Screw</p>  <p>M6 x 25 ISO 7380</p> <p>Anzahl/ Pcs. 4</p>	<p>4 Senkkopfschraube Countersunk Screw</p>  <p>M6 x 35 DIN 7991</p> <p>Anzahl/ Pcs. 8</p>
<p>5 Mutter mit Bund, selbstsichernd Lock Nut with Flange</p>  <p>schwarz/black</p> <p>M6 DIN 6927</p> <p>Anzahl/ Pcs. 12</p>	





Art.-Nr. / Item No.: **HSK.00.780.20000/B**

Revision: **00** · Datum / Date: **06 - 2019**

**NANUK Seitenkoffer-Set**

**NANUK side case set**

**DEUTSCH** - Vielen Dank, dass Sie sich für dieses Premium-Produkt von SW-MOTECH entschieden haben. Bitte besuchen Sie unseren Webshop für weitere Informationen wie Modellzuweisungen und PDF-Anbauanleitung. Erforderliche Dokumente (z. B. ABE) stehen als Download zur Verfügung.

Die Montage und/oder Wartung dieses Produkts erfordert ein gutes technisches Verständnis! Zu Ihrer eigenen Sicherheit empfiehlt SW-MOTECH, die Montage und/oder Wartung durch eine Fachwerkstatt durchführen zu lassen! SW-MOTECH übernimmt keine Haftung für Schäden, die durch eine unsachgemäße Montage und/oder Wartung verursacht wurden!

Beachten Sie alle in der Anbauanleitung angegebenen Hinweise und die für die Montage relevanten Informationen im Fahrzeughandbuch. Nichtbeachtung kann zu Schäden am Fahrzeug bzw. zur Gefährdung des Fahrers führen! Diese Anbauanleitung ist nach unserem derzeitigen Kenntnisstand verfasst worden. Rechtliche Ansprüche auf Richtigkeit bestehen nicht.

Dieses Produkt wurde für Fahrzeuge im Werkzustand entwickelt. Die Kompatibilität mit Original-Zubehörteilen bzw. den Zubehörteilen anderer Hersteller kann nicht gewährleistet werden. Stellen Sie des Weiteren VOR Montage dieses Produkts sicher, dass sich alle beweglichen Teile (z. B. die Kette) im ursprünglichen Wartungszustand befinden. Montiertes Zubehör kann das Fahrverhalten und/oder die Stabilität Ihres Fahrzeugs verändern.

**ALLGEMEINE HINWEISE**

Beachten Sie die landesspezifischen Vorschriften für Zulassung/Betrieb Ihres Fahrzeugs bzw. anwendbare TÜV-Vorschriften. Lassen Sie eintragungspflichtige Teile nach Montage durch Ihre Prüfstelle in die Fahrzeugpapiere eintragen.

**VORBEREITUNG:** Lesen Sie die Anbauanleitung aufmerksam und stellen Sie sicher, dass alle Teile der Stückliste vorhanden sind. Achten Sie darauf, dass Ihr Fahrzeug sicher steht und nicht umfallen kann. Schalten Sie den Motor ab und ziehen Sie den Zündschlüssel. Lassen Sie ggf. den Motor/Auspuff abkühlen. Klemmen Sie bei Arbeiten an der Elektrik die Fahrzeugbatterie ab. Verwenden Sie geeignetes Werkzeug. Lassen Sie sich von einer zweiten Person helfen.

**MONTAGE:** Alle vom Motorrad gelösten Teile und Verbindungen sind gemäß den Fahrzeugherstellereangaben wieder zu montieren oder durch die von SW-MOTECH gelieferten Teile zu ersetzen. Sichern Sie, falls nicht anderweitig definiert, alle Gewinde mit mittelfester, flüssiger Schraubensicherung.

**Alle nicht durch SW-MOTECH definierten Anzugsmoment-Vorgaben müssen beim Fahrzeughersteller oder einer Fachwerkstatt erfragt werden!**

**FUNKTIONSKONTROLLE:** Stellen Sie nach der Montage sicher, dass alle zuvor gelösten Teile und Verbindungen wieder ordnungsgemäß montiert wurden. Achten Sie außerdem auf die uneingeschränkte Freigängigkeit und einwandfreie Funktion sämtlicher Fahrzeugteile. Kabel, Züge und Schläuche dürfen nicht scheuern und/oder geklemmt werden. Führen Sie vor Fahrtbeginn eine umfassende Funktionskontrolle durch. Überprüfen Sie nach den ersten 50 km und anschließend in regelmäßigen Abständen das Anzugsmoment aller Schraubverbindungen und den ordnungsgemäßen Sitz des Produkts.

**SICHERHEIT**

Der Hartschalenkoffer wurde ausschließlich für die Montage an SW-MOTECH Seitenträgern entwickelt.

Manipulation oder Veränderungen am Kofferaufbau führen zum Ausschluss jeglicher Gewährleistungen.

**ACHTUNG: Das Fahr-/Bremsverhalten des Motorrads verändert sich bei montiertem Hartschalenkoffer merklich!**

**ACHTUNG: Verwenden Sie die Hartschalenkoffer nur paarweise. Achten Sie dabei auf die gleichmäßige Verteilung der Ladung!**

**Max. Zuladung: siehe Anbauanleitung von verwendeten SW-MOTECH Seitenträger!**

**Höchstgeschwindigkeit mit montierten Koffern: 130 km/h!**

**ENGLISH** - Thank you for choosing this premium product from SW-MOTECH. Please visit our webshop for additional information, such as application charts and PDF mounting instructions. Any other documents that may be required (e.g. ABE certifications), are also available for download at our webshop.

Installation and/or maintenance of this product require good technical understanding! For your own safety SW-MOTECH recommends having installation and/or servicing carried out by a specialist workshop! SW-MOTECH assumes no liability for damage caused by improper installation and/or maintenance work!

Carefully follow all the directions given in the mounting instructions and pay attention to all relevant information in the vehicle manual during assembly. Nonconformance can lead to vehicle damage or even endanger the driver! These mounting instructions are written based on our current state of knowledge. Legal requirements for accuracy do not exist.

This product was developed for vehicles in their factory setting. Compatibility with original accessory parts or other manufacturers' accessory parts is not guaranteed. Furthermore, BEFORE installing this product, make sure that all moving parts (e.g. the chain) are in the original state of maintenance. Installed accessories can change the driving behaviour and/or stability of your vehicle.

**GENERAL INFORMATION**

Observe the country-specific regulations concerning vehicle registration/operation as well as TÜV regulations if applicable. If required, register installed parts in the vehicle documents through an appropriate inspection authority.

**PREPARATION:** Read the mounting instructions carefully and make sure that all items of the parts list are included. Make sure that your vehicle is parked safely and cannot fall over. Turn off the engine and remove the ignition key. Let the motor/exhaust cool off if necessary. Disconnect the vehicle battery when working on the electrical system. Use appropriate tools. Have another person to help you.

**MOUNTING:** All parts and connections removed from the vehicle must be reinstalled in accordance with the vehicle manufacturers' specifications or replaced by parts delivered by SW-MOTECH. Secure all threads, unless otherwise specified, with medium-strength liquid thread locker.

**Torque specifications undefined by SW-MOTECH must be obtained from the vehicle manufacturer or by a specialist workshop!**

**FUNCTION CHECK:** After installation make sure that all parts and connections previously removed are properly replaced. Also make sure that no moving parts are obstructed and no function of the vehicle is hindered in any way. Cables and hoses must not rub and/or be pinched. Before starting to ride, perform a comprehensive check of all functions. After the first 50 km and then at regular intervals, check the tightening torque of all screw connections and the proper fit of the product.

**SECURITY**

The hard case is designed exclusively for mounting on SW-MOTECH side carriers.

Modifications made to the cases will void any warranty.

**ATTENTION: Riding with the hard case may affect the motorcycle's driving and braking performance!**

**ATTENTION: The hard cases must be used in pairs. Make sure the weight is evenly distributed between left and right hard case!**

**ATTENTION: Maximum load: Please refer to the mounting instructions of the mounted SW-MOTECH side carrier!**

**Maximum speed with mounted cases: 130 km/h (80 mph)!**

Konfektionierung durch / Packed by:

Datum der Konfektionierung / Date of packaging:



**SW-MOTECH GmbH & Co. KG**

Ernteweg 8/10  
35282 Rauschenberg  
Germany

Tel. / phone + 49 (0)6425 / 8168 - 050

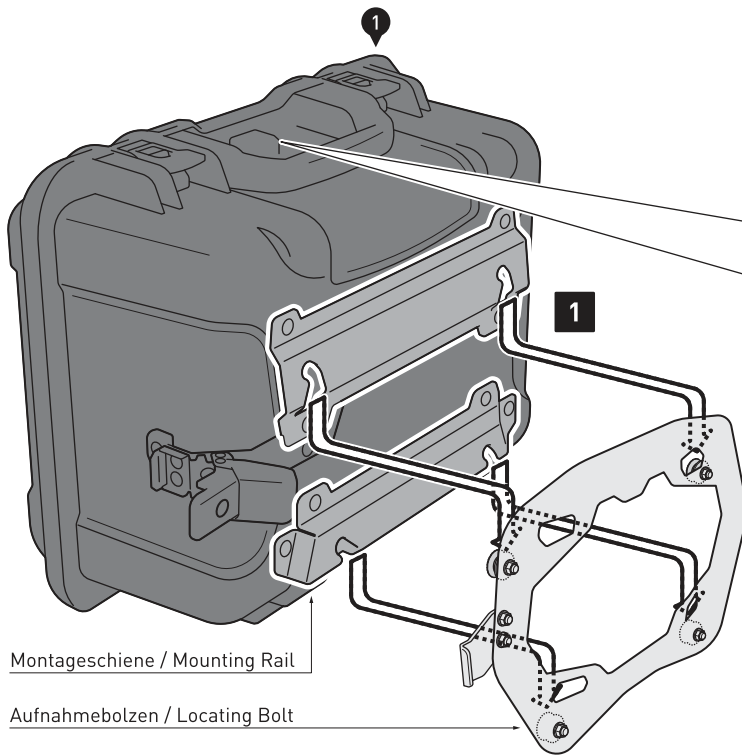
Fax / fax + 49 (0)6425 / 8168 - 10

**info@sw-motech.com**

**www.sw-motech.com**

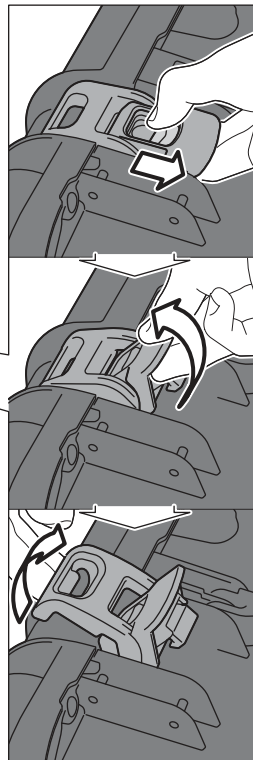






Montageschiene / Mounting Rail

Aufnahmebolzen / Locating Bolt



**Befestigung des Hartschalenkoffers**  
(linke Seite gezeigt)

1.- Positionieren Sie die vier Öffnungen der Montageschienen des Hartschalenkoffers (1) über die Aufnahmebolzen des montierten Adapterkit TRAX.

Drücken Sie anschließend den Hartschalenkoffer (1) leicht nach unten, bis dieser fest am Seitenträger sitzt.

**ACHTUNG: Achten Sie darauf, dass alle vier Aufnahmebolzen gleichzeitig einrasten!**

2.- Legen Sie den seitlichen Spannverschluss über den Vorspannwinkel und ...

3.- ... klappen Sie den Spannverschluss um; überprüfen Sie den festen Sitz des Hartschalenkoffers (1) am Seitenträger.

**ACHTUNG: Achten Sie darauf, dass der Spannverschluss unter ausreichend Spannung steht! Andernfalls muss der Vorspannwinkel nachjustiert werden!**

4.- Montieren Sie den Schließzylinder (2) wie gezeigt.

Stecken Sie die Schlüssel in den Schließzylinder (2); öffnen bzw. schließen Sie den Schließzylinder (2), wie in der schematischen Zeichnung gezeigt.

**ACHTUNG: Zum Schmieren NUR Grafitpulver verwenden!**

**ACHTUNG: Der Spannverschluss des Hartschalenkoffers (1) MUSS VOR Fahrtbeginn verschlossen werden und während der Fahrt verschlossen bleiben. Bei unsachgemäßer Befestigung besteht Verlustgefahr!**

**Attachement of hard case**  
(left side shown)

1.- Place the four openings of the mounting rails onto the locating bolts of the mounted adapter kit TRAX.

Then press the hard case (1) slightly downward, until it properly rests on the side carrier.

**ATTENTION: Make sure that all four locating bolts lock at the same time!**

2.- Place the latch over the latch hook and ...

3.- ... close the latch; check the proper fit of the hard case on the side carrier.

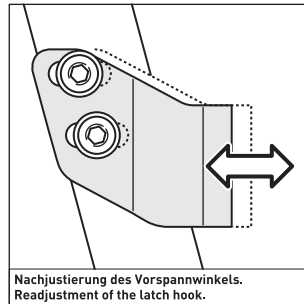
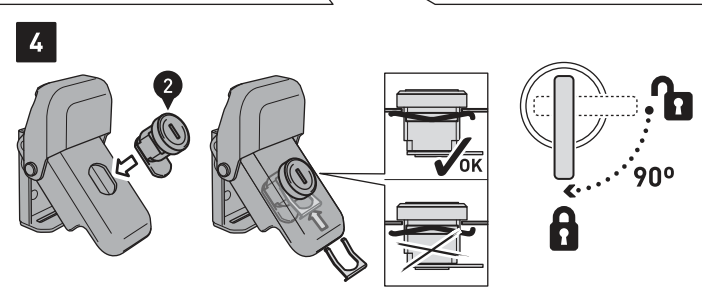
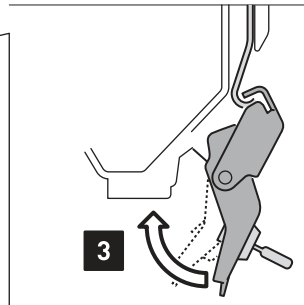
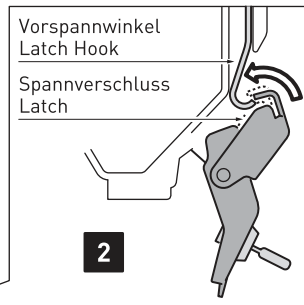
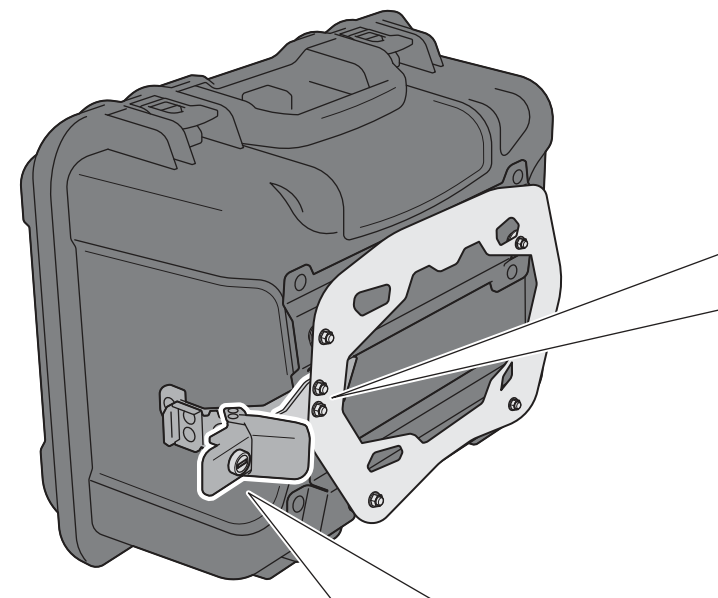
**ATTENTION: Make sure the closed latch is under sufficient tension! If not the latch hook must be readjusted!**

4.- Mount the lock cylinder (2) as shown.

Insert the key into the lock cylinder (2); open or close the lock cylinder (2) as shown in the schematic drawing.

**ATTENTION: Use for lubrication graphite powder ONLY!**

**ATTENTION: The latch of the hard case (1) MUST be locked BEFORE riding and remain closed while riding. Improperly mounted cases run the risk of detaching during transport!**



Nachjustierung des Vorspannwinkels.  
Readjustment of the latch hook.

# ***SW-MOTECH***

---

# ***BAGS-CONNECTION***

*engineering for motorbikes*

QLS.00.046.10100/B

Achtung!  
Verwenden  
Sie zur Pflege  
der Schlösser  
ausschließlich  
Graphitpulver.

*Attention!*  
*To maintain*  
*locks use*  
*graphite*  
*powder*  
*only.*

