

EVO Kofferträger

VO Side Carrier

DEUTSCH - Vielen Dank, dass Sie sich für dieses Premiumprodukt von SW-MOTECH entschieden haben.

☞ Bitte besuchen Sie unseren Webshop für weitere Informationen wie Modellzuweisungen und PDF-Anleitung. Erforderliche Dokumente (z. B. ABE) stehen als Download zur Verfügung. >> www.sw-motech.com

Die Montage und/oder Wartung dieses Produkts erfordert ein gutes technisches Verständnis. Zu Ihrer eigenen Sicherheit empfiehlt SW-MOTECH, die Montage und/oder Wartung durch eine Fachwerkstatt durchführen zu lassen. SW-MOTECH übernimmt keine Haftung für Schäden, die durch eine unsachgemäße Montage und/oder Wartung verursacht wurden.

Beachten Sie unbedingt alle in der Anbauanleitung angegebenen Hinweise. Beachten Sie außerdem alle für die Montage relevanten Hinweise im Fahrzeughandbuch. Nichtbeachtung kann zu Schäden am Fahrzeug bzw. zur Gefährdung des Fahrers führen! Bitte heben Sie die Anbauanleitung als Referenz auf.

Dieses Produkt wurde für Fahrzeuge im Originalzustand entwickelt. Die Kompatibilität mit original Zubehörteilen bzw. den Zubehörteilen anderer Hersteller kann nicht gewährleistet werden. Montiertes Zubehör kann das Fahrverhalten und/oder die Stabilität Ihres Fahrzeugs verändern.

ALLGEMEINE HINWEISE

Bitte beachten Sie landesspezifische Vorschriften für Zulassung oder Betrieb Ihres Fahrzeugs bzw. anwendbare TÜV-Vorschriften. Lassen Sie eintragungspflichtige Teile nach Montage durch Ihre Prüfstelle in die Fahrzeugpapiere eintragen.

VORBEREITUNG: Lesen Sie aufmerksam die Anbauanleitung und stellen Sie sicher, dass alle Teile der Stückliste vorhanden sind. Achten Sie darauf, dass Ihr Fahrzeug sicher steht und nicht umfallen kann. Schalten Sie den Motor ab und ziehen Sie den Zündschlüssel. Lassen Sie ggf. den Motor/Auspuff abkühlen. Klemmen Sie bei Arbeiten an der Elektrik die Fahrzeugbatterie ab. Achten Sie darauf, nur geeignetes Werkzeug zu verwenden. Lassen Sie sich bei den Montagearbeiten von einer zweiten Person helfen.

MONTAGE: Alle vom Motorrad gelösten Teile und Verbindungen sind gemäß Fahrzeugherstellereangaben wieder zu montieren oder durch die von SW-MOTECH gelieferten Teile und Verbindungen zu ersetzen. Sichern Sie, falls nicht anderweitig definiert, alle Gewinde mit mittelstarker, flüssiger Schraubensicherung. Falls nicht durch den Fahrzeughersteller oder SW-MOTECH anderweitig definiert, müssen Schrauben und Muttern nach DIN/ISO angezogen werden. Stellen Sie nach erfolgter Montage sicher, dass alle zuvor gelösten Teile und Verbindungen wieder ordnungsgemäß montiert wurden.

FUNKTIONSKONTROLLE: Achten Sie nach Montage auf die uneingeschränkte Freigängigkeit und einwandfreie Funktion sämtlicher Fahrzeugteile. Kabel, Züge und Schläuche dürfen nicht scheuern und/oder geklemmt werden. Führen Sie vor Fahrtbeginn eine umfassende Funktionskontrolle durch. Prüfen Sie regelmäßig (alle 100 km) den ordnungsgemäßen Sitz aller bei Montage gelösten Teile und Verbindungen.

PRODUKTSPEZIFISCHE HINWEISE

ACHTUNG: Maximale Zuladung pro Kofferträger/Seite: 12 kg (inklusive Koffer/Gepäck und Adapterkit)! Es gilt die vom Fahrzeughersteller genannte maximale Zuladung des Fahrzeugs!

Höchstgeschwindigkeit mit montierten Koffern/Gepäck: 130 km/h!

Die Kofferträger wurden ausschließlich für die Verwendung von SW-MOTECH Adapterkits konzipiert.

Demontieren Sie die Kofferträger bei Fahrten ohne Gepäck. Benutzen Sie die Kofferträger immer paarweise.

ACHTUNG: Achten Sie darauf, dass sich die Koffer nach Montage am Fahrzeug nicht im Abgasstrom befinden! Verbrennungsgefahr!

ENGLISH - Thank you for choosing this premium product from SW-MOTECH.

☞ Please visit our webshop for additional information, such as application charts and PDF mounting instructions. Any other documents that may be required (e.g. ABE certifications), are also available for download at our webshop. >> www.sw-motech.com

Installation and/or maintenance of this product require good technical understanding. For your own safety SW-MOTECH recommends having installation and/or servicing carried out by a specialist workshop. SW-MOTECH assumes no liability for damage caused by improper installation and/or maintenance work.

Carefully follow all the directions given in the mounting instructions. Also pay attention to all relevant information in the vehicle manual during assembly. Nonconformance can lead to vehicle damage or even endanger the driver! Please keep the mounting instructions as reference.

This product was developed for vehicles in their original condition. Compatibility with original accessory parts or other manufacturers' accessory parts is not guaranteed. Installed accessories can change driving behaviour and/or stability of your vehicle.

GENERAL INFORMATION

Please observe any country-specific regulations concerning vehicle registration or operation as well as TÜV regulations where applicable. If required, register installed parts in the vehicle documents together with the appropriate inspection authority.

PREPARATION: Read the mounting instructions carefully and make sure that all parts are included. Make sure that your vehicle is parked safely and cannot fall over. Turn off the engine and remove the ignition key. Let the motor/exhaust cool off if necessary. Disconnect the vehicle battery when working on the electrical system. Make sure to use only the appropriate tools. During installation have another person help you.

MOUNTING: All parts and connections removed from the vehicle must be reinstalled in accordance with the vehicle manufacturer specifications or replaced by parts and hardware delivered by SW-MOTECH. Secure all threads, unless otherwise specified, with medium-strong strength liquid thread locker. If not otherwise defined by the vehicle manufacturer or SW-MOTECH, screws and nuts must be tightened according to DIN/ISO specifications. After installation make sure that all parts and hardware previously removed are properly replaced.

FUNCTION CHECK: After installation also make sure that no moving parts are obstructed and function of the vehicle is not hindered in any way. Cables and hoses must not rub and/or be pinched. Before starting to ride, perform a comprehensive check of all functions. Regularly check (every 100 km) for the proper seating of all parts and connections removed during installation.

PRODUCT SPECIFIC INFORMATION

ATTENTION: Maximum load per side carrier: 12 kg / 27,5 lbs (including sidecase/luggage and Adapter Kit)! The maximum vehicle load specified by the manufacturer must not be exceeded!

Maximum speed with mounted sidecases/luggage: 130 km/h!

The side carriers are designed exclusively for the use of SW-MOTECH Adapter Kits.

Dismount the side carriers when travelling without sidecases/luggage. Always use the side carriers in pairs.

ATTENTION: Make sure that after attaching the luggage to the vehicle it is not in the exhaust flow! Dangers of burns!

Konfektionierung durch / Packed by:

Datum der Konfektionierung / Date of packaging:



SW-MOTECH GmbH & Co. KG
Ernteweg 8/10
35282 Rauschenberg
Germany

Tel. / phone + 49 (0)6425 / 8168 - 050
Fax / fax + 49 (0)6425 / 8168 - 10
info@sw-motech.com
www.sw-motech.com

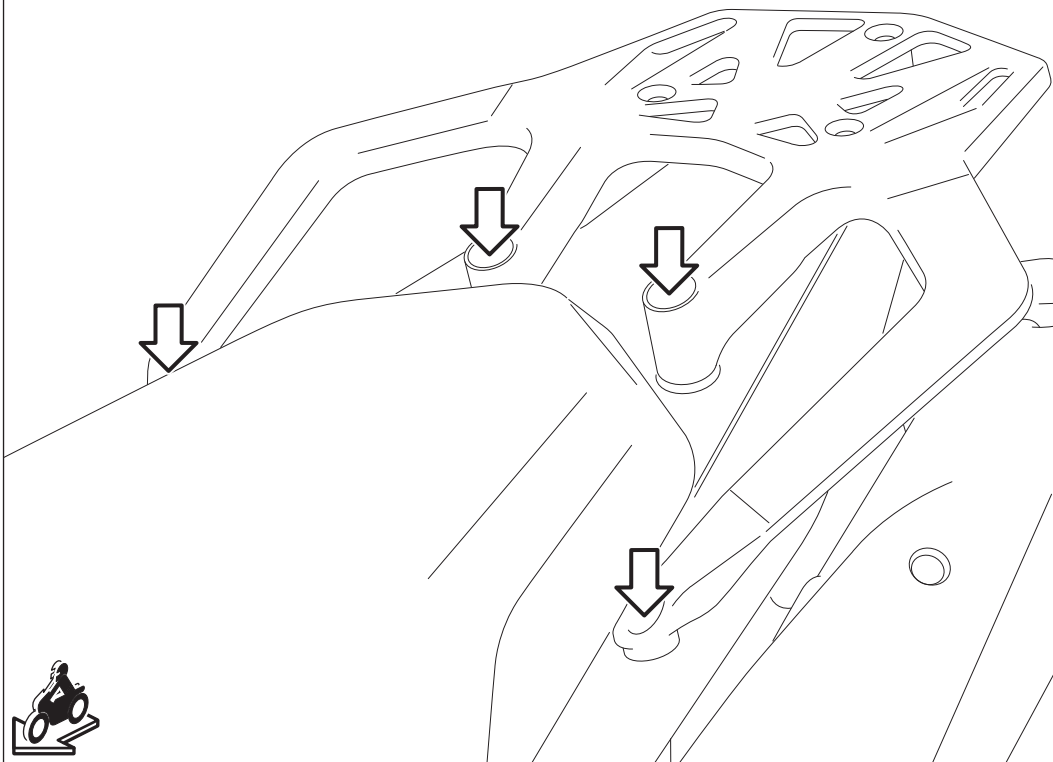
Stückliste / Parts List

Nr. No.	Art.-Nr. / Item No. / Bezeichnung / Description	Artikel	Part	Anzahl Quantity	N-m
[1]	GPT.03.289.004	Bundbuchse	Flanged Spacer	2	
[2]	GPT.03.289.005	Bundbuchse	Flanged Spacer	2	
[3]	KFT.03.309.002 (L/R)	Befestigungslasche (linke & rechte Seite)	Mounting Bracket (left & right side)	2	
[4]	M8 x 45; DIN 6912; 10.9	Innensechskantschraube, fl. Kopf; Schwarz	Hexagon Socket Screw, short head; black	2	18
[5]	13 / 8,2 / 16	Distanzbuchse	Spacer	2	
[6]	KFT.03.309.003	Befestigungslasche	Mounting Bracket	1	
[7]	M8 x 80; DIN 7991	Senkkopfschraube; Schwarz	Countersunk Screw; black	2	18
[8]	16 / 8,4 / 34	Distanzbuchse	Spacer	2	
[9]	KFT.03.309.001	Befestigungslasche	Mounting Bracket	2	
[10]	M8 x 20; DIN 6912	Innensechskantschraube, fl. Kopf	Hexagon Socket Screw, short head	2	23
[11]	d 8,4; DIN 125	Unterlegscheibe	Washer	2	
[12]	KFT.01.027.004/TB	Querverbinder	Crossbar	1	
[13]	M6 x 20; DIN 912	Innensechskantschraube	Hexagon Socket Screw	3	9,6
[14]	d 6,4; DIN 125	Unterlegscheibe	Washer	3	
[15]	d 6,4; DIN 9021	Unterlegscheibe	Washer	3	
[16]	M6; DIN 6927	Mutter mit Bund; selbstsichernd	Lock Nut with Flange	3	
[17]	16 / 6,2 / 5	Distanzbuchse	Spacer	1	
[18]	KFT.03.309.961/962	Kofferträger (linke & rechte Seite)	Side Carrier (left & right side)	2	
[19]	CAM.2312S21-12AHNV	QUICK-LOCK Schnellverschluss	QUICK-LOCK Fastener	8	
[20]	CAM.2312S10-1BP	Sicherungsscheibe	Lock Washer	8	

[Alle Maßangaben in Millimetern / All measurements in millimeters]



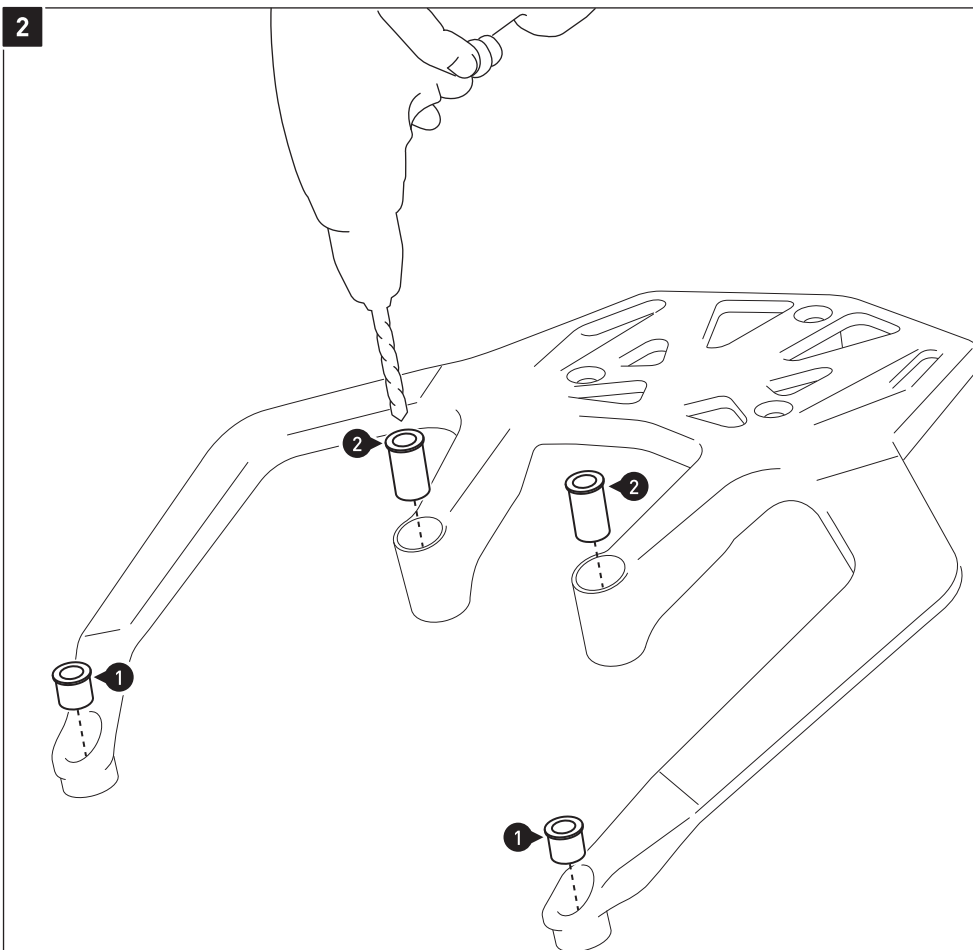
1



Lösen Sie die markierten Schrauben des Gepäckträgers.

Remove the marked screws of the luggage carrier.

2



ACHTUNG: Diesen Schritt nur bei Fahrzeugmodellen OHNE original Stahlbuchsen im Gepäckträger anwenden!

Entfernen Sie den Gepäckträger vom Fahrzeug.

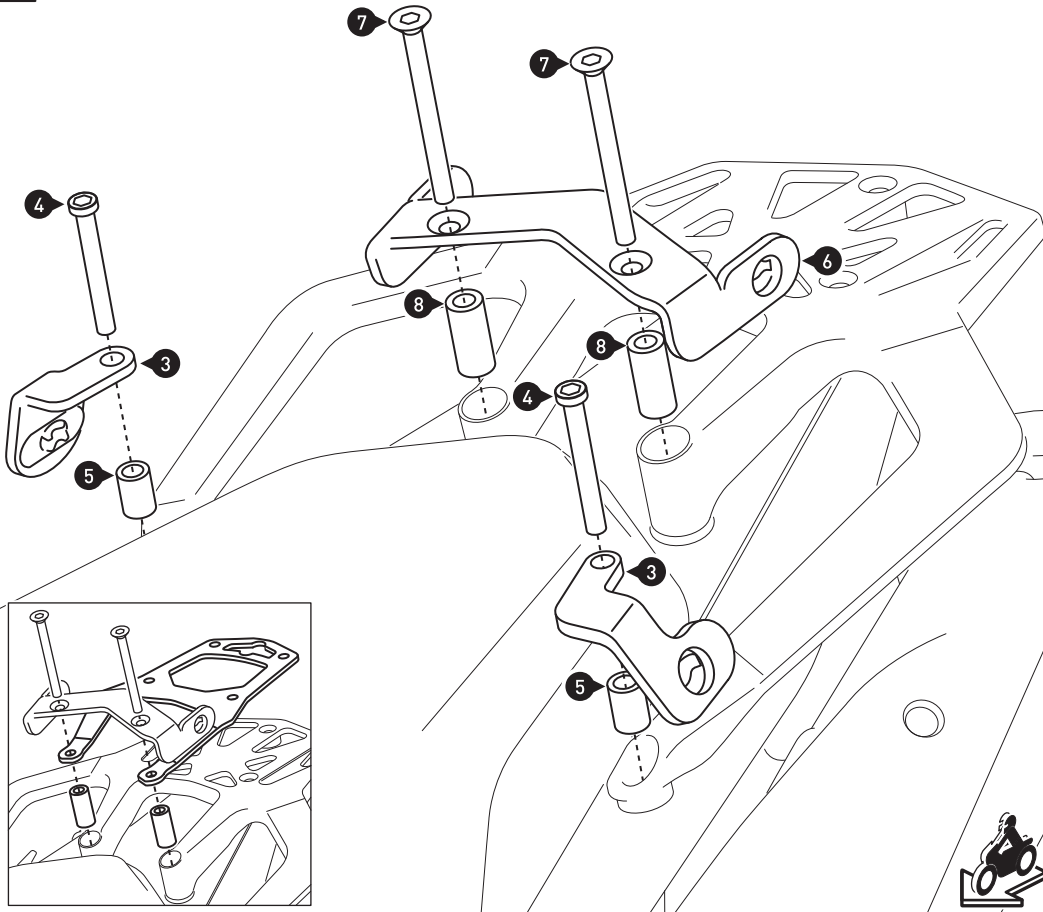
Bohren Sie nun die vier Verschraubpunkte mit dem beiliegenden Bohrer (12 mm) auf. Setzen Sie die Bundbuchen (1) und (2) in die Öffnungen ein.

ATTENTION: This step is only for vehicle models WITHOUT luggage carriers mounted with original steel spacers!

Remove the luggage carrier from the vehicle.

Enlarge the four mounting points with the included drill (12 mm). Insert the flanged spacers (1) and (2) into the holes.

3



Verschrauben Sie die Befestigungslaschen (3) und (6) am Gepäckträger, wie in der Zeichnung gezeigt.

ACHTUNG: Verwenden Sie flüssige Schraubensicherung!

Ziehen Sie die Schrauben noch nicht an.

HINWEIS: Die Distanzbuchsen (8) entfallen bei gleichzeitiger Verwendung des SW-BC ALU-RACK / STEEL-RACK. Montieren Sie an deren Stelle das Anbaulech und die Distanzbuchsen des RACK, wie in der Detailzeichnung gezeigt.

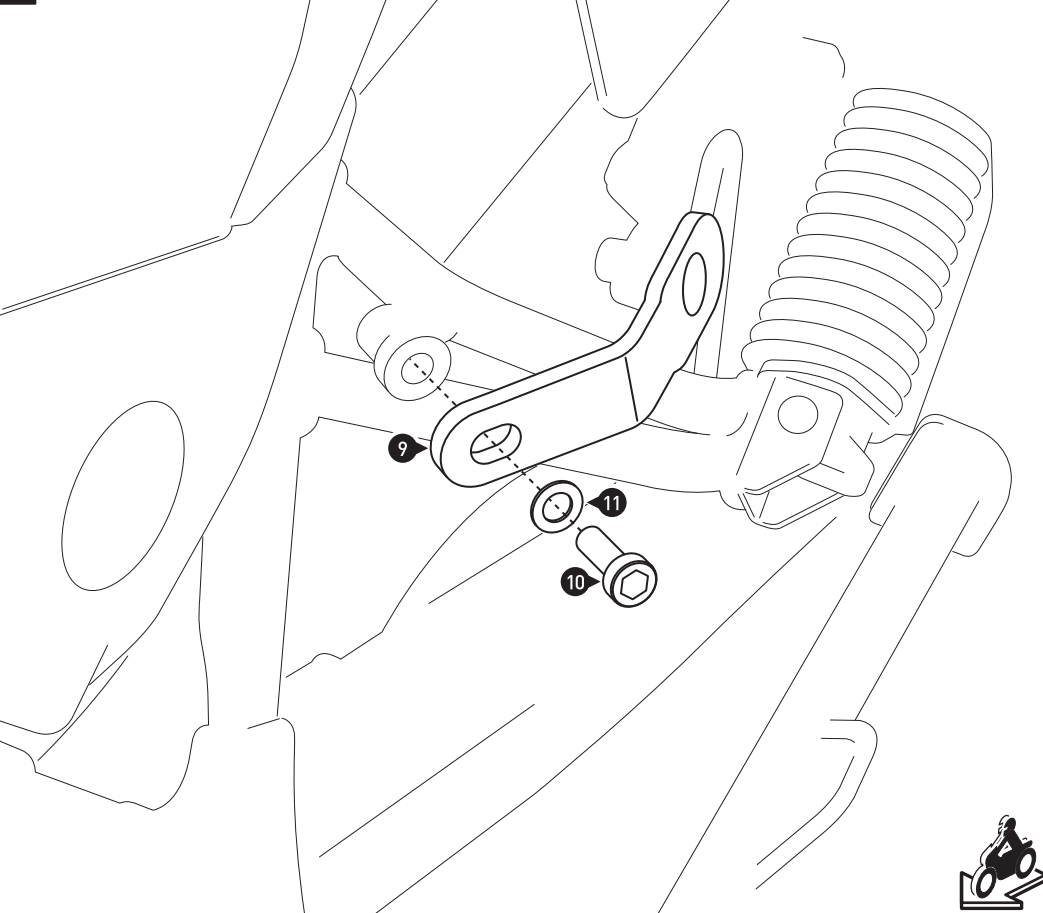
Attach the mounting brackets (3) and (6) to the luggage carrier as shown in the drawing.

ATTENTION: Use liquid thread locker!

Do not fully tighten the screws yet.

NOTE: The spacers (8) are not needed with the SW-BC ALU-RACK / STEEL-RACK. Mount instead the mounting bracket and spacers of the RACK as shown in the detail drawing.

4



Verschrauben Sie die Befestigungslaschen (9) am Fahrzeug, wie in der Zeichnung gezeigt. Montieren Sie die Befestigungslaschen auf der rechten Fahrzeugseite analog zur linken Fahrzeugseite.

ACHTUNG: Verwenden Sie flüssige Schraubensicherung!

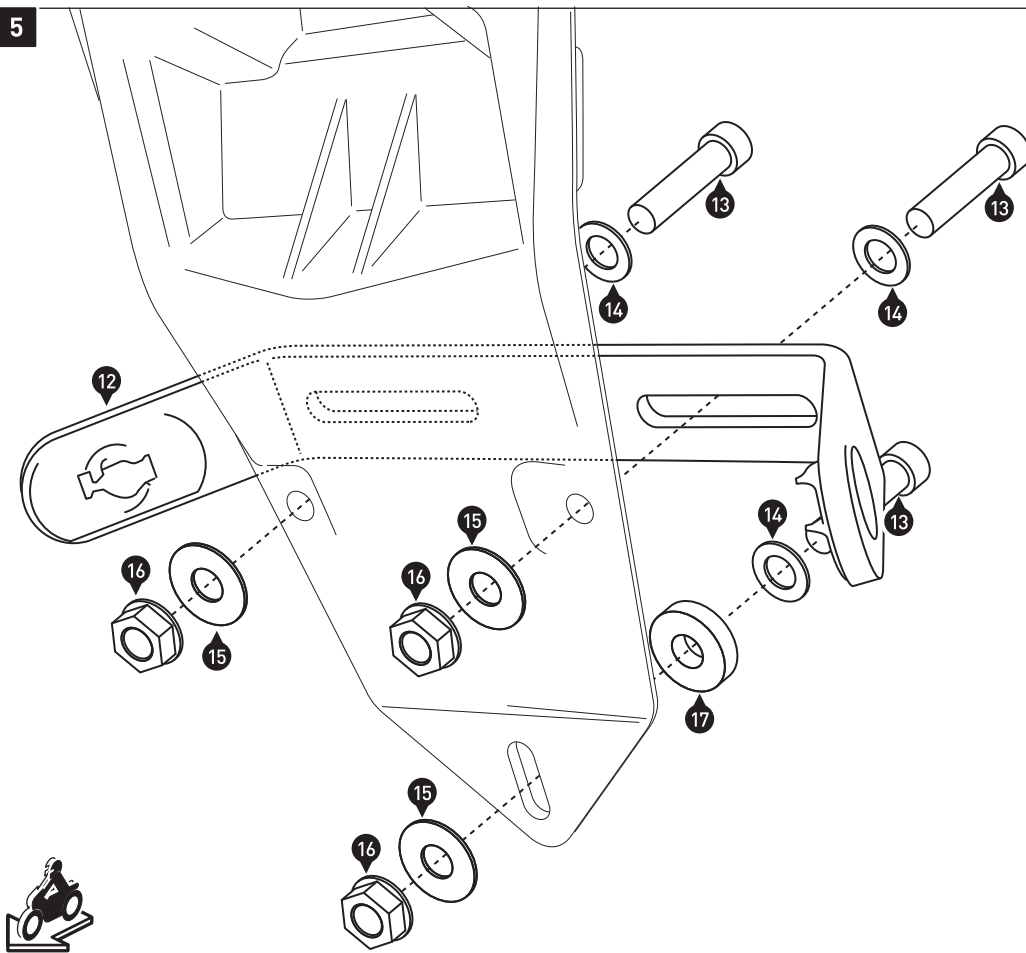
Ziehen Sie die Schrauben noch nicht an.

Attach the mounting brackets (9) to the vehicle, as shown in the drawing. Attach the mounting bracket on the right side of the vehicle as same as on the left side.

ATTENTION: Use liquid thread locker!

Do not fully tighten the screws yet.

5



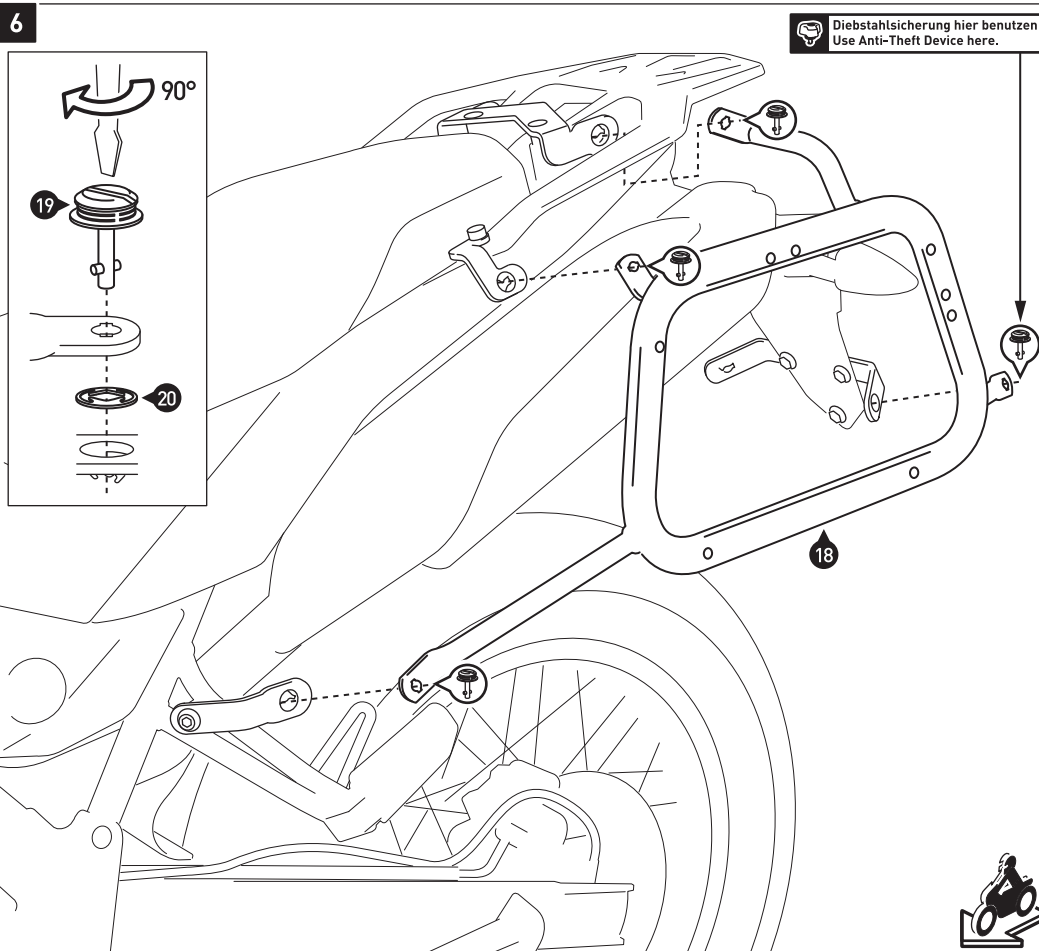
Verschrauben Sie die Querverbinder (12) am Kennzeichenhalter, wie in der Zeichnung gezeigt. Verwenden Sie die Distanzbuchse (17) als Ausgleich unter dem Nummernschild

Ziehen Sie die Schrauben noch nicht an.

Attach the crossbar (12) to the license plate mount, as shown in the drawing. Use the spacer (17) as compensation under the license plate.

Do not fully tighten the screws yet.

6



Diebstahlsicherung hier benutzen.
Use Anti-Theft Device here.

Verbinden Sie die Kofferträger (18) an den Befestigungslaschen und dem Querverbinder mit den Schnellverschlüssen (19). Sichern Sie die Schnellverschlüsse (19) mit den Sicherungsscheiben (20).

Wenn die Anbauteile spannungsfrei sitzen, ziehen Sie alle Schrauben wie in der Stückliste vorgegeben an.

Connect the side carriers (18) to the mounting brackets and the crossbar with the fasteners (19). Secure the the fasteners (19) with the lock washers (20).

After the all parts are aligned without tension, fully tighten all screws as specified in the parts list.