

ANBAUANLEITUNG

mounting instructions • instructions de montage • instrucciones de montaje • istruzioni di montaggio

KFT.22.584.50101/B

beinhaltet • contains • contient • contiene • contiene

KFT.22.584.20000/B

KFT.00.152.200

ALK.00.165.10001L/B

ALK.00.165.10001R/B

ALK.00.165.16303

QLS.00.046.10100/B

Art.-Nr. / Item No.: **KFT.22.584.20000/B**

Revision: **00** · Datum / Date: **08 - 2015**

QUICK-LOCK EVO Kofferträger

QUICK-LOCK EVO Side Carrier

DEUTSCH - Vielen Dank, dass Sie sich für dieses Premiumprodukt von SW-MOTECH entschieden haben.

☞ Bitte besuchen Sie unseren Webshop für weitere Informationen wie Modellzuweisungen und PDF-Anleitung. Erforderliche Dokumente (z. B. ABE) stehen als Download zur Verfügung. >> www.sw-motech.com

Die Montage und/oder Wartung dieses Produkts erfordert ein gutes technisches Verständnis. Zu Ihrer eigenen Sicherheit empfiehlt SW-MOTECH, die Montage und/oder Wartung durch eine Fachwerkstatt durchführen zu lassen. SW-MOTECH übernimmt keine Haftung für Schäden, die durch eine unsachgemäße Montage und/oder Wartung verursacht wurden.

Beachten Sie unbedingt alle in der Anbauanleitung angegebenen Hinweise. Beachten Sie außerdem alle für die Montage relevanten Hinweise im Fahrzeughandbuch. Nichtbeachtung kann zu Schäden am Fahrzeug bzw. zur Gefährdung des Fahrers führen! Bitte heben Sie die Anbauanleitung als Referenz auf.

Dieses Produkt wurde für Fahrzeuge im Originalzustand entwickelt. Die Kompatibilität mit originalen Zubehörteilen bzw. den Zubehörteilen anderer Hersteller kann nicht gewährleistet werden. Montiertes Zubehör kann das Fahrverhalten und/oder die Stabilität Ihres Fahrzeugs verändern.

ALLGEMEINE HINWEISE

Bitte beachten Sie landesspezifische Vorschriften für Zulassung oder Betrieb Ihres Fahrzeugs bzw. anwendbare TÜV-Vorschriften. Lassen Sie eintragungspflichtige Teile nach Montage durch Ihre Prüfstelle in die Fahrzeugpapiere eintragen.

VORBEREITUNG: Lesen Sie aufmerksam die Anbauanleitung und stellen Sie sicher, dass alle Teile der Stückliste vorhanden sind. Achten Sie darauf, dass Ihr Fahrzeug sicher steht und nicht umfallen kann. Schalten Sie den Motor ab und ziehen Sie den Zündschlüssel. Lassen Sie ggf. den Motor/Auspuff abkühlen. Klemmen Sie bei Arbeiten an der Elektrik die Fahrzeugbatterie ab. Achten Sie darauf, nur geeignetes Werkzeug zu verwenden. Lassen Sie sich bei den Montagearbeiten von einer zweiten Person helfen.

MONTAGE: Alle vom Motorrad gelösten Teile und Verbindungen sind gemäß Fahrzeugherstellerrangaben wieder zu montieren oder durch die von SW-MOTECH gelieferten Teile und Verbindungen zu ersetzen. Sichern Sie, falls nicht anderweitig definiert, alle Gewinde mit mittelstarker, flüssiger Schraubensicherung. Falls nicht durch den Fahrzeughersteller oder SW-MOTECH anderweitig definiert, müssen Schrauben und Muttern nach DIN/ISO angezogen werden. Stellen Sie nach erfolgter Montage sicher, dass alle zuvor gelösten Teile und Verbindungen wieder ordnungsgemäß montiert wurden.

FUNKTIONSKONTROLLE: Achten Sie nach Montage auf die uneingeschränkte Freigängigkeit und einwandfreie Funktion sämtlicher Fahrzeugteile. Kabel, Züge und Schläuche dürfen nicht scheuern und/oder geklemmt werden. Führen Sie vor Fahrtbeginn eine umfassende Funktionskontrolle durch. Prüfen Sie regelmäßig (alle 100 km) den ordnungsgemäßen Sitz aller bei Montage gelösten Teile und Verbindungen.

PRODUKTSPEZIFISCHE HINWEISE

ACHTUNG: Maximale Zuladung pro Kofferträger/Seite: 10 kg (inklusive Koffer/Gepäck und Adapterkit)! Es gilt die vom Fahrzeughersteller genannte maximale Zuladung des Fahrzeugs!

Höchstgeschwindigkeit mit montierten Koffern/Gepäck: 130 km/h!

Die Kofferträger wurden ausschließlich für die Verwendung von SW-MOTECH Adapterkits konzipiert.

Demontieren Sie die Kofferträger bei Fahrten ohne Gepäck. Benutzen Sie die Kofferträger immer paarweise.

ACHTUNG: Achten Sie darauf, dass sich die Koffer nach Montage am Fahrzeug nicht im Abgasstrom befinden! Verbrennungsgefahr!

ENGLISH - Thank you for choosing this premium product from SW-MOTECH.

☞ Please visit our webshop for additional information, such as application charts and PDF mounting instructions. Any other documents that may be required (e.g. ABE certifications), are also available for download at our webshop. >> www.sw-motech.com

Installation and/or maintenance of this product require good technical understanding. For your own safety SW-MOTECH recommends having installation and/or servicing carried out by a specialist workshop. SW-MOTECH assumes no liability for damage caused by improper installation and/or maintenance work.

Carefully follow all the directions given in the mounting instructions. Also pay attention to all relevant information in the vehicle manual during assembly. Nonconformance can lead to vehicle damage or even endanger the driver! Please keep the mounting instructions as reference.

This product was developed for vehicles in their original condition. Compatibility with original accessory parts or other manufacturers' accessory parts is not guaranteed. Installed accessories can change driving behaviour and/or stability of your vehicle.

GENERAL INFORMATION

Please observe any country-specific regulations concerning vehicle registration or operation as well as TÜV regulations where applicable. If required, register installed parts in the vehicle documents together with the appropriate inspection authority.

PREPARATION: Read the mounting instructions carefully and make sure that all parts are included. Make sure that your vehicle is parked safely and cannot fall over. Turn off the engine and remove the ignition key. Let the motor/exhaust cool off if necessary. Disconnect the vehicle battery when working on the electrical system. Make sure to use only the appropriate tools. During installation have another person help you.

MOUNTING: All parts and connections removed from the vehicle must be reinstalled in accordance with the vehicle manufacturer specifications or replaced by parts and hardware delivered by SW-MOTECH. Secure all threads, unless otherwise specified, with medium-strong strength liquid thread locker. If not otherwise defined by the vehicle manufacturer or SW-MOTECH, screws and nuts must be tightened according to DIN/ISO specifications. After installation make sure that all parts and hardware previously removed are properly replaced.

FUNCTION CHECK: After installation also make sure that no moving parts are obstructed and function of the vehicle is not hindered in any way. Cables and hoses must not rub and/or be pinched. Before starting to ride, perform a comprehensive check of all functions. Regularly check (every 100 km) for the proper seating of all parts and connections removed during installation.

PRODUCT SPECIFIC INFORMATION

ATTENTION: Maximum load per side carrier: 10 kg / 22 lbs (including sidecase/luggage and Adapter Kit)! The maximum vehicle load specified by the manufacturer must not be exceeded!

Maximum speed with mounted sidecases/luggage: 130 km/h!

The side carriers are designed exclusively for the use of SW-MOTECH Adapter Kits.

Dismount the side carriers when travelling without sidecases/luggage. Always use the side carriers in pairs.

ATTENTION: Make sure that after attaching the luggage to the vehicle it is not in the exhaust flow! Dangers of burns!

Konfektionierung durch / Packed by:

Datum der Konfektionierung / Date of packaging:



SW-MOTECH GmbH & Co. KG

Ernteweg 8/10
35282 Rauschenberg
Germany

Tel. / phone + 49 (0)6425 / 8168 - 050

Fax / fax + 49 (0)6425 / 8168 - 10

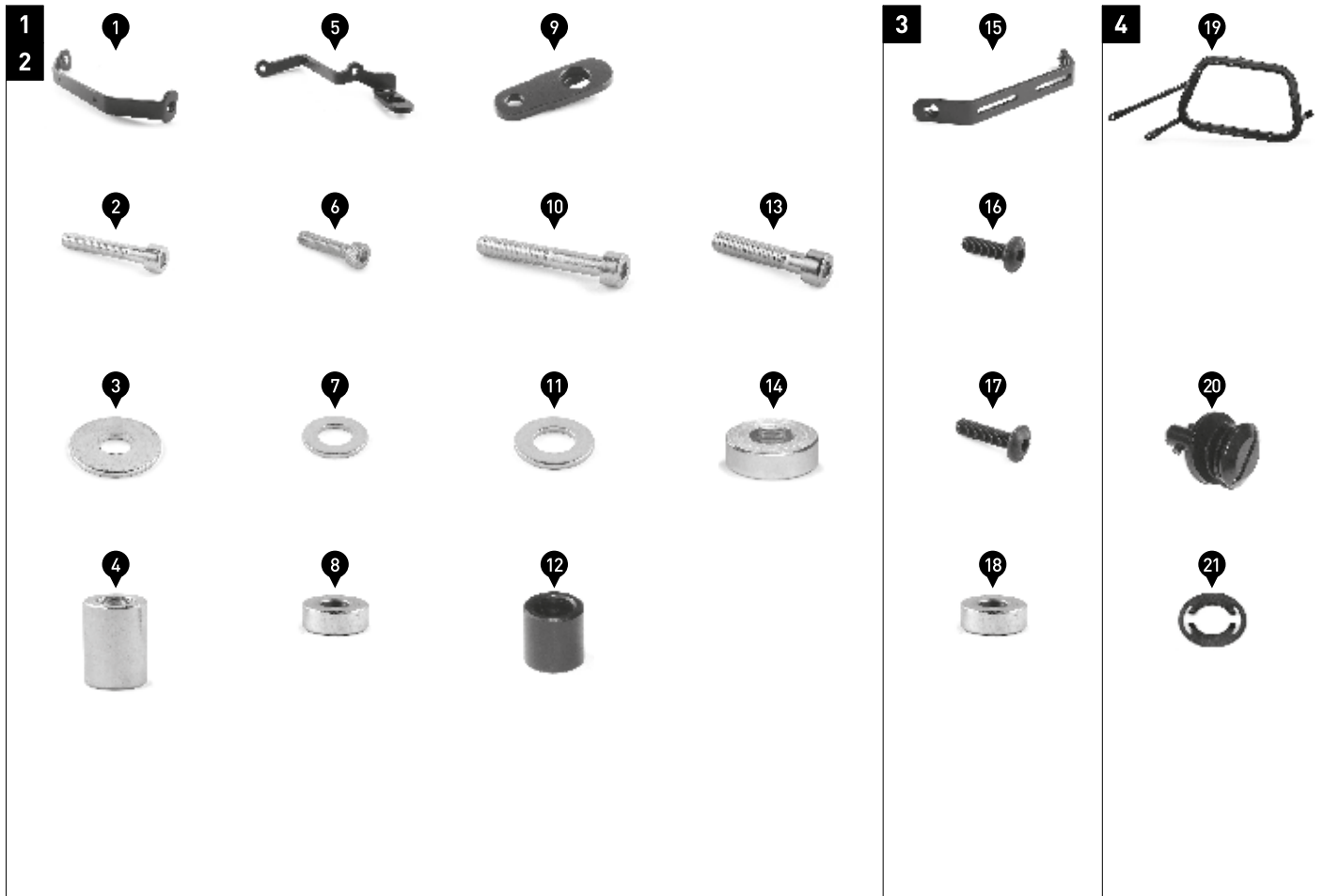
info@sw-motech.com

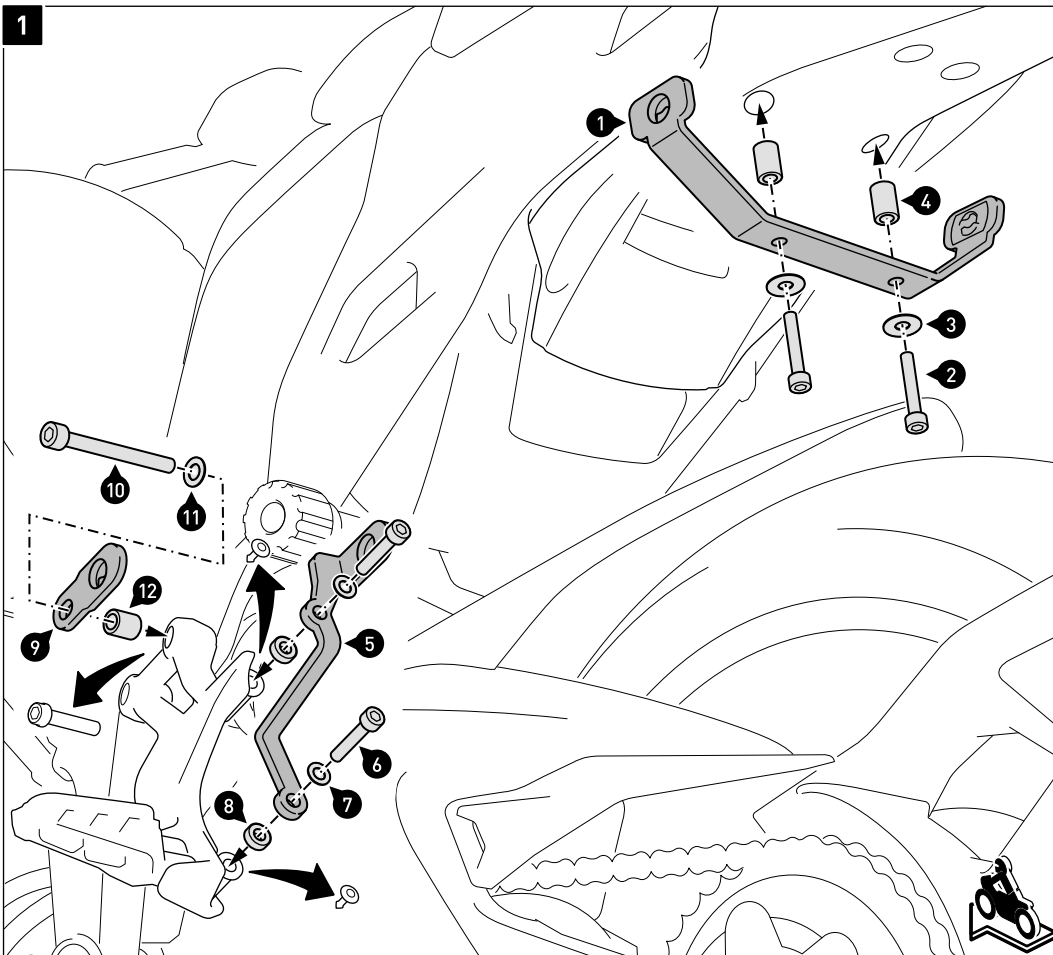
www.sw-motech.com

STÜCKLISTE / PARTS LIST

Schritt / Step	Nr. / No.	Art.-Nr. / Bezeichnung / Item No. / Description	Artikel	Part	Anzahl * / Quantity *	N-m	
1	(1)	KFT.22.584.003	Querverbinder	Crossbar	1 / 1		
	(2)	M6 x 35; DIN 912	Innensechskantschraube	Hexagon Socket Screw	2 / 2	8	
2	(3)	d 6,4; DIN 9021	Unterlegscheibe	Washer	2 / 2		
	(4)	14 / 8,4 / 18	Distanzbuchse	Spacer	2 / 2		
	(5)	KFT.22.584.002 (L/R)	Befestigungslasche (linke & rechte Seite)	Mounting Bracket (left & right side)	2 / 2		
	(6)	M6 x 25; DIN 912	Innensechskantschraube	Hexagon Socket Screw	4 / 4	8	
	(7)	d 6,4; DIN 125	Unterlegscheibe	Washer	4 / 4		
	(8)	14 / 6,2 / 5	Distanzbuchse	Spacer	4 / 5		
	(9)	KFT.22.584.001	Befestigungslasche	Mounting Bracket	2 / 2		
	(10)	M8 x 55; DIN 912	Innensechskantschraube	Hexagon Socket Screw	1 / 1	20	
	(11)	d 8,4; DIN 125	Unterlegscheibe	Washer	1 / 1		
	(12)	13 / 8,4 / 13	Distanzbuchse; schwarz	Spacer; black	1 / 1		
	(13)	M8 x 40; DIN 912	Innensechskantschraube	Hexagon Socket Screw	2 / 2	20	
	(14)	18 / 8,4 / 5	Distanzbuchse	Spacer	1 / 1		
	3	(15)	KFT.01.027.004	Querverbinder	Crossbar	1 / 1	
		(16)	M6 x 20; ISO 7380	Linienkopfschraube; schwarz	Lenshead Screw; black	2 / 2	8
(17)		M6 x 25; ISO 7380	Linienkopfschraube; schwarz	Lenshead Screw; black	1 / 1	8	
(18)		14 / 6,2 / 5	Distanzbuchse	Spacer	1 / 5		
4	(19)	KFT.22.584.961/962.01 (L/R)	Kofferträger (linke & rechte Seite)	Side Carrier (left & right side)	2 / 2		
	(20)	CAM.2312S21-12AHNV	QUICK-LOCK Schnellverschluss	QUICK-LOCK Fastener	8 / 8		
	(21)	CAM.2312S10-1BP	Sicherungsscheibe	Lock Washer	8 / 8		

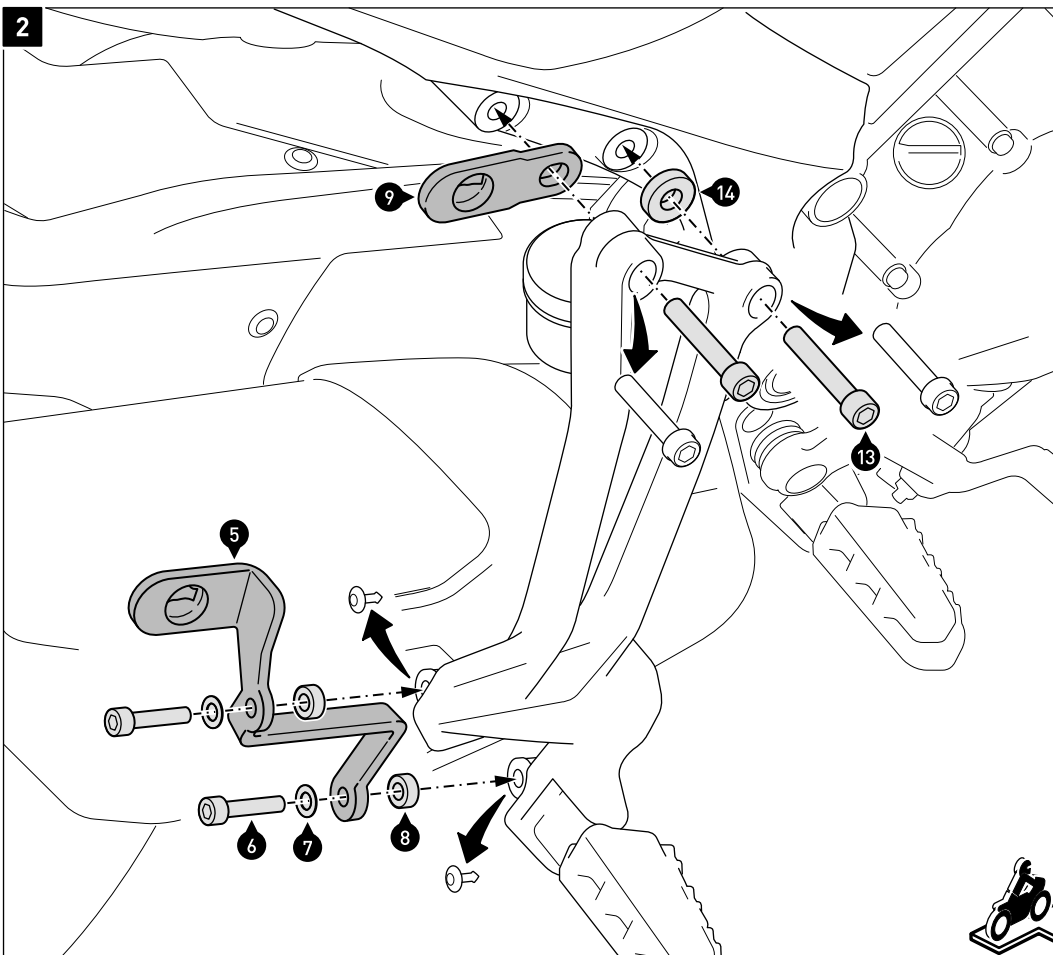
Alle Maßangaben in Millimeter. / All measurements in millimeters. - * Der zweite Wert gibt die Gesamtanzahl des jeweiligen Artikels in der Lieferung an. / * The second number indicates the total quantity of the listed part in the delivery.





Verschrauben Sie den Querverbinder (1) am Fahrzeug, wie in der Zeichnung gezeigt.
ACHTUNG: Verwenden Sie flüssige Schraubensicherung!
 Ziehen Sie die Schrauben noch nicht an.
 Entfernen Sie die originalen Kunststoffkappen und Schraube von der Soziusfußraste.
 Verschrauben Sie nun die Befestigungslaschen (5) und (9) an der Soziusfußraste, wie in der Zeichnung gezeigt.
ACHTUNG: Verwenden Sie flüssige Schraubensicherung!
 Ziehen Sie die Schrauben noch nicht an.

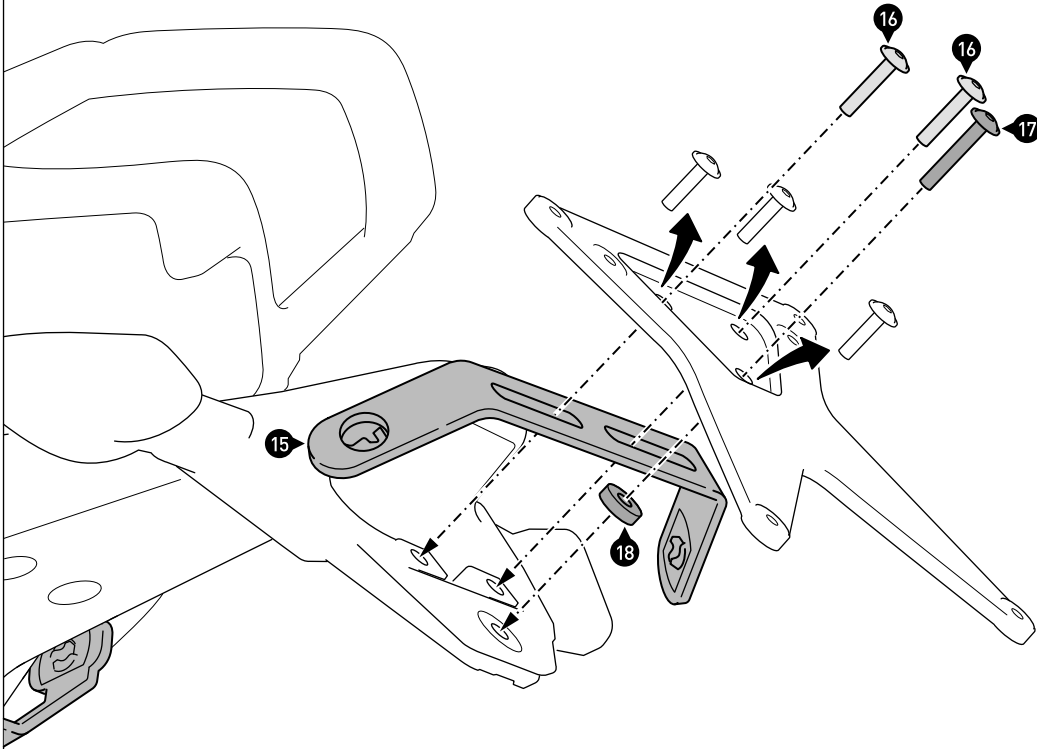
Attach the crossbar (1) to the vehicle, as shown in the drawing.
ATTENTION: Use liquid thread locker!
 Do not fully tighten the screws yet.
 Remove the shown plastic caps and screw from the passenger footrest mount.
 Attach the mounting brackets (5) and (9) to the passenger footrest mount, as shown in the drawing.
ATTENTION: Use liquid thread locker!
 Do not fully tighten the screws yet.



Entfernen Sie die originalen Kunststoffkappen und Schrauben von der Soziusfußraste.
 Verschrauben Sie nun die Befestigungslaschen (5) und (9) an bzw. hinter der Soziusfußraste, wie in der Zeichnung gezeigt.
ACHTUNG: Verwenden Sie flüssige Schraubensicherung!
 Ziehen Sie die Schrauben noch nicht an.

Remove the original plastic caps and screws from the passenger footrest mount.
 Attach the mounting brackets (5) and (9) to and behind the passenger footrest mount, as shown in the drawing.
ATTENTION: Use liquid thread locker!
 Do not fully tighten the screws yet.

3

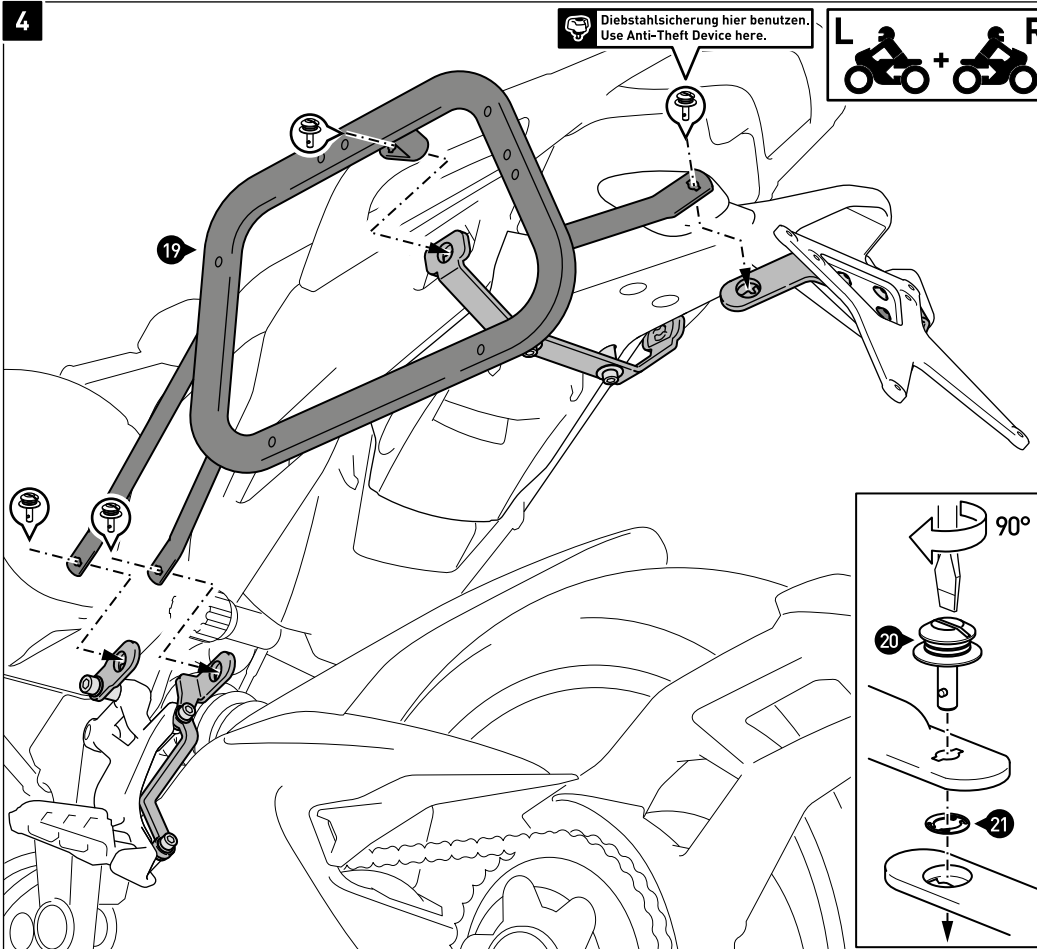


Entfernen Sie den originalen Nummernschildhalter vom Fahrzeug.
 Verschrauben Sie den Querverbinder (15) zwischen Kotflügel und dem originalen Nummernschildhalter, wie in der Zeichnung gezeigt.
ACHTUNG: Verwenden Sie flüssige Schraubensicherung!
 Ziehen Sie die Schrauben noch nicht an.

Remove the original license plate mount.
 Attach the crossbar (15) between mudguard and original license plate mount, as shown in the drawing.
ATTENTION: Use liquid thread locker!
 Do not fully tighten the screws yet.



4



Verbinden Sie die Kofferträger (19) mit den Schnellverschlüssen (20) an den Querverbindern und Befestigungslaschen. Sichern Sie die Schnellverschlüsse mit den Sicherungsscheiben (21).

Wenn alle Komponenten spannungsfrei sitzen, ziehen Sie die Schrauben wie in der Stückliste vorgegeben an.

HINWEIS: Die Diebstahlsicherung ist separat erhältlich.

Use the fasteners (20) to connect the side carriers (19) to the crossbars and mounting brackets. Secure the fasteners with the lock washers (21).

Once all the parts are evenly positioned without excess tension, tighten the screws as specified in the parts list.

NOTE: The Anti-Theft Device is sold separately.

QUICK-LOCK EVO-Kofferträger Adapterkit TraX ® ALU-BOX
QUICK-LOCK EVO Side Carrier Adapter Kit TraX ® ALU-BOX

Montagehinweise

Alle vom Motorrad gelösten Schrauben sind gemäß Herstellerangaben wieder zu montieren, oder mit von SW-MOTEC gelieferten Schrauben zu ersetzen. Falls nicht anderweitig definiert, diese Schrauben nach Tabelle anziehen.

M6 9,6 Nm

Gegebenenfalls Schrauben mit flüssiger Schraubensicherung einkleben.

Prüfen Sie nach 50 km alle Verbindungen auf festen Sitz.

SW-MOTEC GmbH & Co. KG
Ernteweg 8/10
35282 Rauschenberg
Germany

Tel. +49 (0) 64 25/8 16 8-00
Fax +49 (0) 64 25/8 16 8-10

info@sw-motech.com
www.sw-motech.com

Mounting Instructions






SW-MOTEC products should be installed by a qualified, experienced motorcycle technician. If you are unsure of your ability to properly install a product, please have the product installed by your local motorcycle dealer. SW Motech takes no responsibility for damages caused by improper installation.

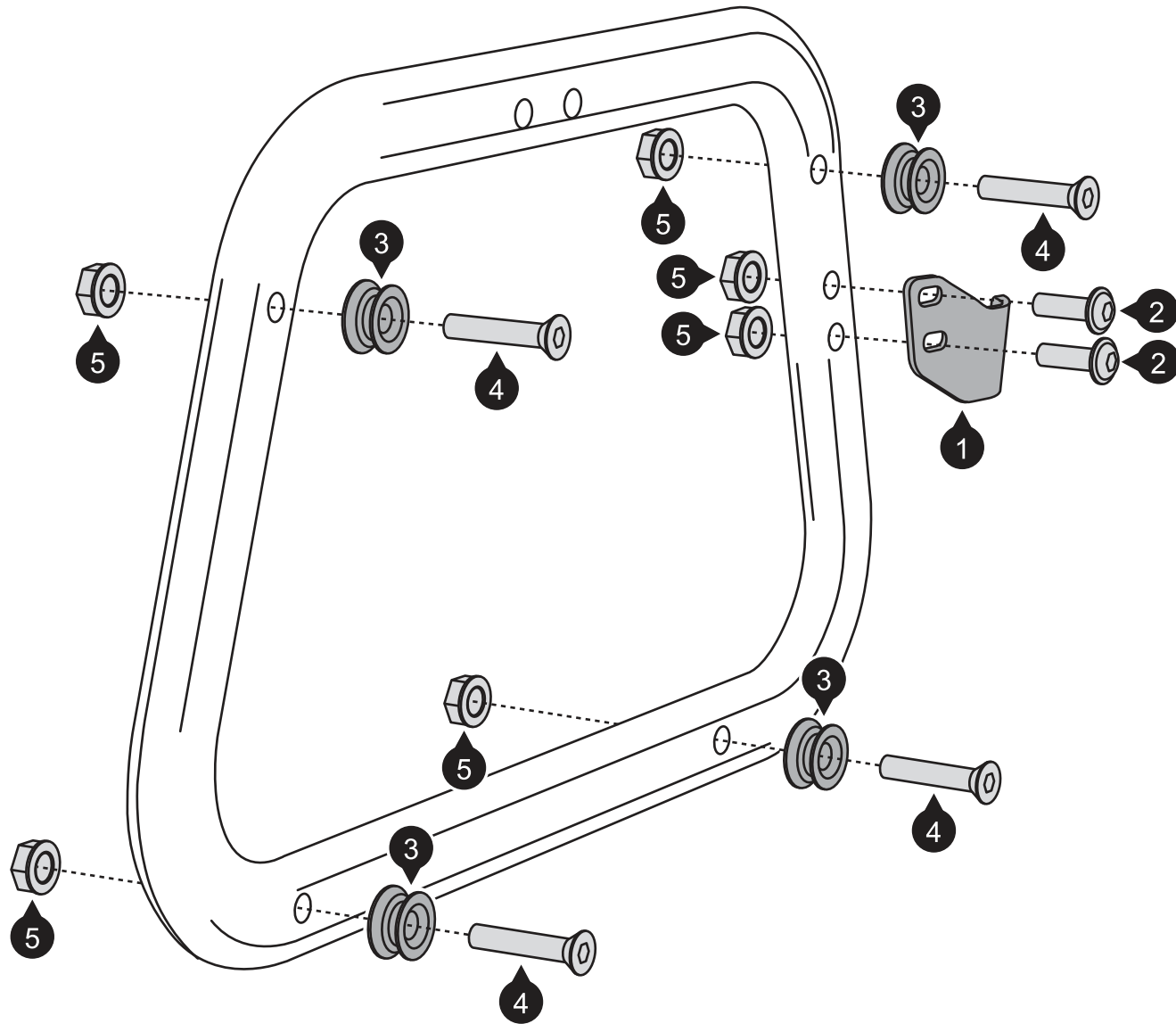
All screws, bolts and nuts, including all replacement hardware provided by SW-MOTEC, should be tightened to the torque specified in the OEM maintenance manual for your motorcycle. If no torque specifications are provided in the OEM maintenance manual, the following torques may be used:

M6 9,6 Nm

All screws, bolts and nuts should be checked after driving the first 50 km to ensure that all are tightened to the proper torque.

Medium strength liquid thread-locker (i.e., "Loctite") should be used to secure all screws, bolts and nuts.

<p>1 Vorspannwinkel Latch Hook</p>  <p>KFT.00.152.070</p> <p>Anzahl/ Pcs. 2 (L/R)</p>	<p>3 Führungsbolzen Guide Sleeve</p>  <p>KFT.00.152.071</p> <p>Anzahl/ Pcs. 8</p>
<p>2 Linsenkopfschraube Lenshead Screw</p>  <p>M6 x 25 ISO 7380</p> <p>Anzahl/ Pcs. 4</p>	<p>4 Senkkopfschraube Countersunk Screw</p>  <p>M6 x 35 DIN 7991</p> <p>Anzahl/ Pcs. 8</p>
<p>5 Mutter mit Bund, selbstsichernd Lock Nut with Flange</p>  <p>schwarz/black</p> <p>M6 DIN 6927</p> <p>Anzahl/ Pcs. 12</p>	



Art.-Nr. / Item No.: **siehe Stückliste / see parts list**

Revision: **00** · Datum / Date: **09 - 2017**

**TRAX ION M / L
TRAX ION Topcase**

**TRAX ION M / L
TRAX ION top case**

DEUTSCH - Vielen Dank, dass Sie sich für dieses Premium-Produkt von SW-MOTECH entschieden haben. Bitte besuchen Sie unseren Webshop für weitere Informationen wie Modellzuweisungen und PDF-Anbauanleitung. Erforderliche Dokumente (z. B. ABE) stehen als Download zur Verfügung.

Die Montage und / oder Wartung dieses Produkts erfordert ein gutes technisches Verständnis! Zu Ihrer eigenen Sicherheit empfiehlt SW-MOTECH, die Montage und / oder Wartung durch eine Fachwerkstatt durchführen zu lassen! SW-MOTECH übernimmt keine Haftung für Schäden, die durch eine unsachgemäße Montage und / oder Wartung verursacht wurden! Beachten Sie alle in der Anbauanleitung angegebenen Hinweise und die für die Montage relevanten Informationen im Fahrzeughandbuch. Nichtbeachtung kann zu Schäden am Fahrzeug bzw. zur Gefährdung des Fahrers führen! Diese Anbauanleitung ist nach unserem derzeitigen Kenntnisstand verfasst worden. Rechtliche Ansprüche auf Richtigkeit bestehen nicht.

Dieses Produkt wurde für Fahrzeuge im Werkzustand entwickelt. Die Kompatibilität mit Original-Zubehörteilen bzw. den Zubehörteilen anderer Hersteller kann nicht gewährleistet werden. Stellen Sie des Weiteren VOR Montage dieses Produkts sicher, dass sich alle beweglichen Teile (z. B. die Kette) im ursprünglichen Wartungszustand befinden. Montiertes Zubehör kann das Fahrverhalten und/oder die Stabilität Ihres Fahrzeugs verändern.

ALLGEMEINE HINWEISE

Beachten Sie die landesspezifischen Vorschriften für Zulassung / Betrieb Ihres Fahrzeugs bzw. anwendbare TÜV-Vorschriften. Lassen Sie eintragungspflichtige Teile nach Montage durch Ihre Prüfstelle in die Fahrzeugpapiere eintragen.

VORBEREITUNG: Lesen Sie die Anbauanleitung aufmerksam und stellen Sie sicher, dass alle Teile der Stückliste vorhanden sind. Achten Sie darauf, dass Ihr Fahrzeug sicher steht und nicht umfallen kann. Schalten Sie den Motor ab und ziehen Sie den Zündschlüssel. Lassen Sie ggf. den Motor / Auspuff abkühlen. Klemmen Sie bei Arbeiten an der Elektrik die Fahrzeugbatterie ab. Verwenden Sie geeignetes Werkzeug. Lassen Sie sich von einer zweiten Person helfen.

MONTAGE: Alle vom Motorrad gelösten Teile und Verbindungen sind gemäß den Fahrzeugherstellereangaben wieder zu montieren oder durch die von SW-MOTECH gelieferten Teile zu ersetzen. Sichern Sie, falls nicht anderweitig definiert, alle Gewinde mit mittelstarker, flüssiger Schraubensicherung. **Alle nicht durch SW-MOTECH definierten Anzugsmoment-Vorgaben müssen beim Fahrzeughersteller oder einer Fachwerkstatt erfragt werden!**

FUNKTIONSKONTROLLE: Stellen Sie nach der Montage sicher, dass alle zuvor gelösten Teile und Verbindungen wieder ordnungsgemäß montiert wurden. Achten Sie außerdem auf die uneingeschränkte Freigängigkeit und einwandfreie Funktion sämtlicher Fahrzeugteile. Kabel, Züge und Schläuche dürfen nicht scheuern und / oder geklemmt werden. Führen Sie vor Fahrtbeginn eine umfassende Funktionskontrolle durch. Überprüfen Sie nach den ersten 50 km und anschließend in regelmäßigen Abständen das Anzugsmoment aller Schraubverbindungen und den ordnungsgemäßen Sitz des Produkts.

PRODUKTSPEZIFISCHE HINWEISE

Der TRAX ION Alukoffer wurde ausschließlich für die Montage an SW-MOTECH Trägersystemen konzipiert. Manipulation oder Veränderungen am Kofferaufbau führen zum Ausschuss jeglicher Gewährleistungen.

ACHTUNG: Das Fahr-/Bremsverhalten des Motorrads verändert sich bei montiertem TRAX ION Alukoffer merklich!

ACHTUNG: Verwenden Sie die TRAX ION M / L nur paarweise! Achten Sie dabei auf die gleichmäßige Verteilung der Ladung!

Max. Zuladung: siehe Anbauanleitung des verwendeten SW-MOTECH Trägersystems. Höchstgeschwindigkeit mit montiertem TRAX ION Alukoffer: 130 km/h.

ENGLISH - Thank you for choosing this premium product from SW-MOTECH. Please visit our webshop for additional information, such as application charts and PDF mounting instructions. Any other documents that may be required (e.g. ABE certifications), are also available for download at our webshop.

Installation and / or maintenance of this product require good technical understanding! For your own safety SW-MOTECH recommends having installation and / or servicing carried out by a specialist workshop! SW-MOTECH assumes no liability for damage caused by improper installation and / or maintenance work! Carefully follow all the directions given in the mounting instructions and pay attention to all relevant information in the vehicle manual during assembly. Nonconformance can lead to vehicle damage or even endanger the driver! These mounting instructions are written based on our current state of knowledge. Legal requirements for accuracy do not exist.

This product was developed for vehicles in their factory setting. Compatibility with original accessory parts or other manufacturers' accessory parts is not guaranteed. Furthermore, BEFORE installing this product, make sure that all moving parts (e.g. the chain) are in the original state of maintenance. Installed accessories can change the driving behaviour and / or stability of your vehicle.

GENERAL INFORMATION

Observe the country-specific regulations concerning vehicle registration / operation as well as TÜV regulations if applicable. If required, register installed parts in the vehicle documents through an appropriate inspection authority.

PREPARATION: Read the mounting instructions carefully and make sure that all items of the parts list are included. Make sure that your vehicle is parked safely and cannot fall over. Turn off the engine and remove the ignition key. Let the motor / exhaust cool off if necessary. Disconnect the vehicle battery when working on the electrical system. Use appropriate tools. Have another person to help you.

MOUNTING: All parts and connections removed from the vehicle must be reinstalled in accordance with the vehicle manufacturers' specifications or replaced by parts delivered by SW-MOTECH. Secure all threads, unless otherwise specified, with medium-strength liquid thread locker.

Torque specifications undefined by SW-MOTECH must be obtained from the vehicle manufacturer or by a specialist workshop!

FUNCTION CHECK: After installation make sure that all parts and connections previously removed are properly replaced. Also make sure that no moving parts are obstructed and no function of the vehicle is hindered in any way. Cables and hoses must not rub and / or be pinched. Before starting to ride, perform a comprehensive check of all functions. After the first 50 km and then at regular intervals, check the tightening torque of all screw connections and the proper fit of the product.

PRODUCT SPECIFIC INFORMATION

The TRAX ION aluminum case is designed exclusively for mounting on carrier systems by SW-MOTECH. Modifications made to the cases will void any warranty.

ATTENTION: Riding with TRAX ION aluminum case may affect the motorcycle's driving and braking performance.

ATTENTION: TRAX ION M / L must be used in pairs. Make sure the weight is evenly distributed between left and right side case.

ATTENTION: Maximum load: Please refer to the mounting instructions of the used carrier system by SW-MOTECH. Maximum speed with mounted TRAX ION aluminum case: 130 km/h (80 mph).

Konfektionierung durch / Packed by:

Datum der Konfektionierung / Date of packaging:



SW-MOTECH GmbH & Co. KG
Ernteweg 8/10
35282 Rauschenberg
Germany

Tel. / phone + 49 (0)6425 / 8168 - 050
Fax / fax + 49 (0)6425 / 8168 - 10
info@sw-motech.com
www.sw-motech.com

STÜCKLISTE / PARTS LIST

Schritt Step	Nr. No.	Art.-Nr. / Bezeichnung * Item No. / Description *	Artikel	Part	Anzahl ** Quantity **	N-m ***
	(1)		TRAX ION M	TRAX ION M	1 / 1	
		ALK.00.165.11001L/B	TRAX ION M; links; schwarz	TRAX ION M; left; black		
		ALK.00.165.11001L/S	TRAX ION M; links; silbern	TRAX ION M; left; silver		
		ALK.00.165.11001R/B	TRAX ION M; rechts; schwarz	TRAX ION M; right; black		
		ALK.00.165.11001R/S	TRAX ION M; rechts; silbern	TRAX ION M; right; silver		
	(2)		TRAX ION L	TRAX ION L	1 / 1	
		ALK.00.165.10001L/B	TRAX ION L; links; schwarz	TRAX ION L; left; black		
		ALK.00.165.10001L/S	TRAX ION L; links; silbern	TRAX ION L; left; silver		
		ALK.00.165.10001R/B	TRAX ION L; rechts; schwarz	TRAX ION L; right; black		
		ALK.00.165.10001R/S	TRAX ION L; rechts; silbern	TRAX ION L; right; silver		
	(3)		TRAX ION Topcase	TRAX ION Top Case	1 / 1	
		ALK.00.165.15001/B	TRAX ION Topcase; schwarz	TRAX ION Top Case; black		
		ALK.00.165.15001/S	TRAX ION Topcase; silbern	TRAX ION Top Case; silver		

8.8	Regelgewinde / Coarse Thread Ø	M4	M5	M6	M8	M10	M12
	Stahl FK 8.8 / Steel CL 8.8	N·m	2,8	5,5	9,6	23	46

* Alle Maßangaben in Millimeter. - ** Der zweite Wert gibt die Gesamtanzahl des jew. Artikels in der Lieferung an.
 *** **Keine Anzugsmomentvorgabe: Verwenden Sie das vom Fzg.-Hersteller definierte Anzugsmoment!** Das Standard-Anzugsmoment der Tabelle kann verwendet werden, wenn es den Fzg.-Hersteller-Vorgaben entspricht.

10.9	Regelgewinde / Coarse Thread Ø	M4	M5	M6	M8	M10	M12
	Stahl FK 10.9 / Steel CL 10.9	N·m	4,1	8,1	14	34	67

* All measurements in millimeters. - ** The second number indicates the total quantity of the part in the delivery.
 *** **No torque specifications: Use the torque defined by vehicle manufacturer!** The standard torque in this table can be used as long as it is within the vehicle manufacturer's specifications.



TECHNISCHE DETAILS / TECHNICAL DETAILS

M		Maße/Size 	Volumen Volume 37 l
L		Maße/Size 	Volumen Volume 45 l
TC		Maße/Size 	Volumen Volume 38 l Kapazität Capacity 1x

PFLEGE / CARE

Verwenden Sie zum Reinigen des TRAX ION Alukoffers warme Seifenlauge und ein weiches, sauberes Tuch. Spülen Sie anschließend mit klarem Wasser nach. Verwenden Sie KEINE scharfen Reinigungsmittel, raue Putzutensilien oder einen Hochdruckreiniger!

ACHTUNG: Die Innenwände der silbernen TRAX ION Alukoffer sind unversiegelt. Abrieb kann dazu führen, dass sich ein grauer Film auf dem Gepäck ansammelt. Um dieses Problem zu vermeiden, empfehlen wir unsere TRAX Innetaschen (separat erhältlich).

To clean the TRAX ION aluminum case, use warm, soapy water and a soft, clean cloth. Rinse with clean water. Do NOT use strong cleaning agents, rough cleaning tools or high pressure washer!

ATTENTION: The inner surface of the silver TRAX ION aluminum cases is not sealed. Abrasion with aluminum can cause a grey film to accumulate on case contents. To avoid this problem, we recommend TRAX inner bags (sold separately).

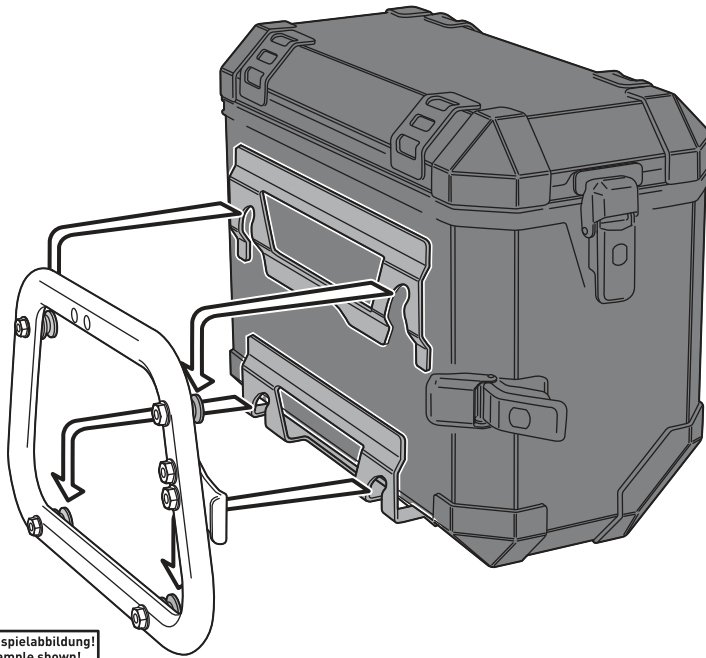
TRAX ION M / L

Befestigen Sie die SW-MOTECH Adapterlösung für TRAX (separat erhältlich) an Ihrem SW-MOTECH Kofferträger.

Anschließend den TRAX ION M / L mit allen vier Befestigungslaschen einhängen und leicht nach unten drücken, bis der TRAX ION M / L fest sitzt.

Attach the SW-MOTECH adapter solution for TRAX (sold separately) to your SW-MOTECH side carrier.

Fix the TRAX ION M / L with all four fixing lugs as shown. Push the TRAX ION M / L downward until it is fixed in position.

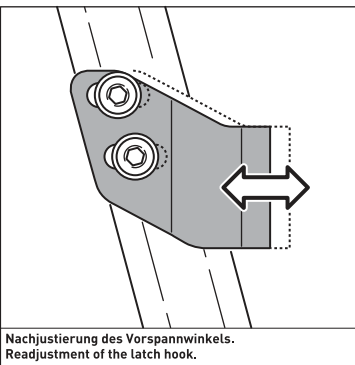


Anschließend den Spannverschluss der TRAX ION M / L wie gezeigt am Vorspannwinkel einhängen und umklappen.

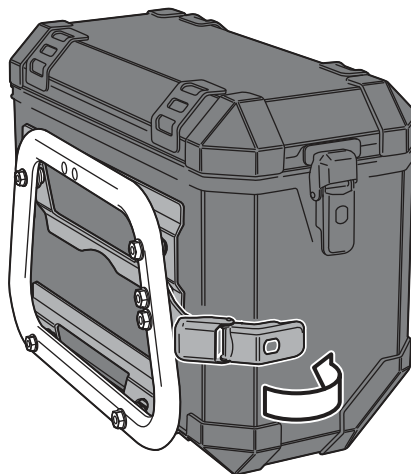
ACHTUNG: Achten Sie dabei unbedingt darauf, dass der Spannverschluss ausreichend Spannung hat. Wenn nicht, bitte Vorspannwinkel nachjustieren. Sichern Sie vor Fahrtbeginn den TRAX ION M / L mit dem TRAX Schloss-Satz (separat erhältlich).

Clamp the TRAX ION M / L latch to the latch hook as shown.

ATTENTION: It is very important to have proper clamping force with the latches. If the latch is too loose, adjust the position of the latch hook to attain the proper tension. Always lock the latches before riding with TRAX lock set (sold separately).



Nachjustierung des Vorspannwinkels.
Readjustment of the latch hook.



⚠ ACHTUNG / ATTENTION

Stellen Sie sicher, dass der TRAX ION M / L korrekt an der SW-MOTECH Adapterlösung für TRAX befestigt wird und an allen vier Befestigungspunkten einrastet! ALLE Spannverschlüsse des TRAX ION M / L müssen VOR Fahrtbeginn mit dem separat erhältlichen TRAX Schloss-Satz verschlossen werden und während der Fahrt verschlossen bleiben. Bei unsachgemäßer Befestigung besteht Verlustgefahr!

Make sure that the TRAX ION M / L is properly attached to the SW-MOTECH adapter solution for TRAX and fully engaged to all four mounting points! ALL latches of the TRAX ION M / L must be locked BEFORE riding with the TRAX lock set (sold separately) and remain closed while riding. Improperly mounted cases run the risk of detaching during transport.

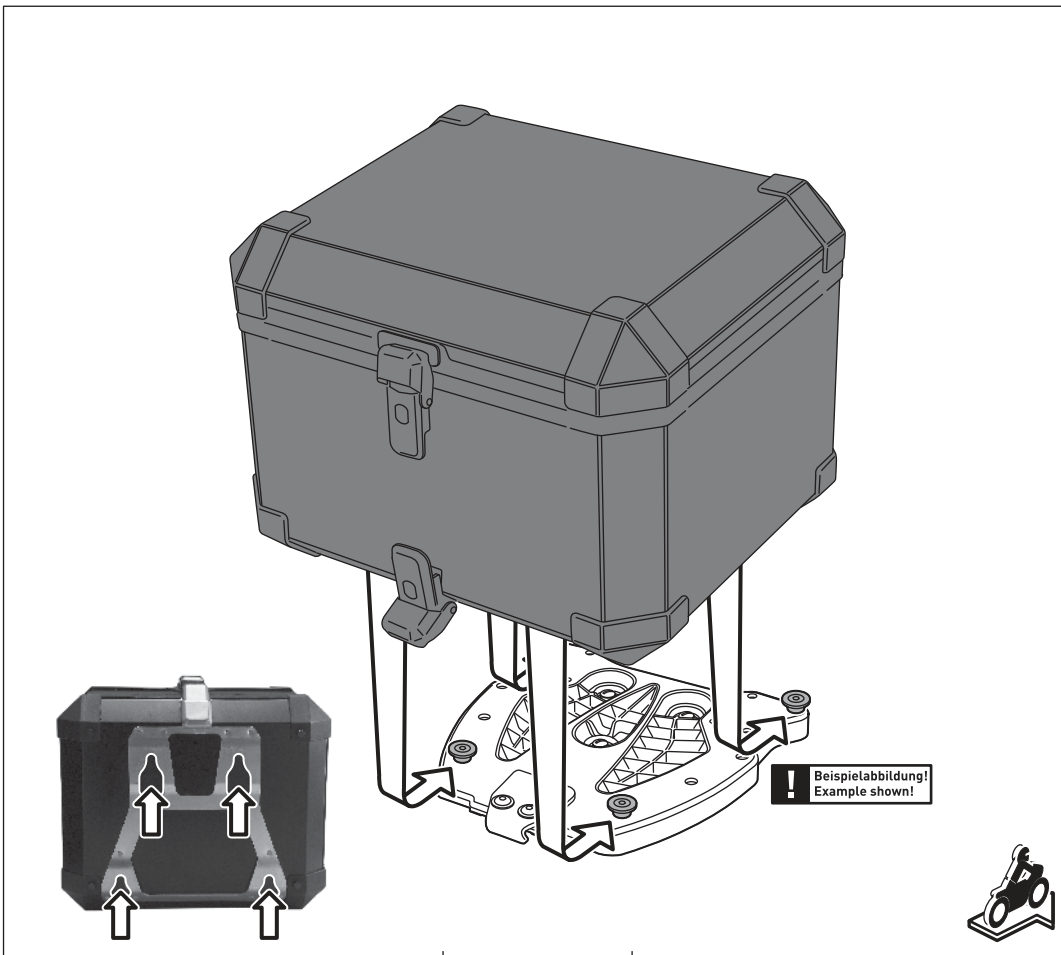
TRAX ION Topcase

Befestigen Sie die passenden SW-MOTECH Adapterlösung für TRAX (separat erhältlich) auf Ihrem SW-MOTECH Gepäckträger.

Anschließend das TRAX ION Topcase mit allen vier am Boden befindlichen Befestigungslaschen einhängen und leicht nach vorne drücken, bis das TRAX ION Topcase fest sitzt.

Attach the suitable SW-MOTECH adapter adapter solution for TRAX (sold separately) on top of your SW-MOTECH luggage carrier.

Fix the TRAX ION top case with all four fixing lugs on the bottom side as shown. Slide the TRAX ION top case forward until it's fixed in position.

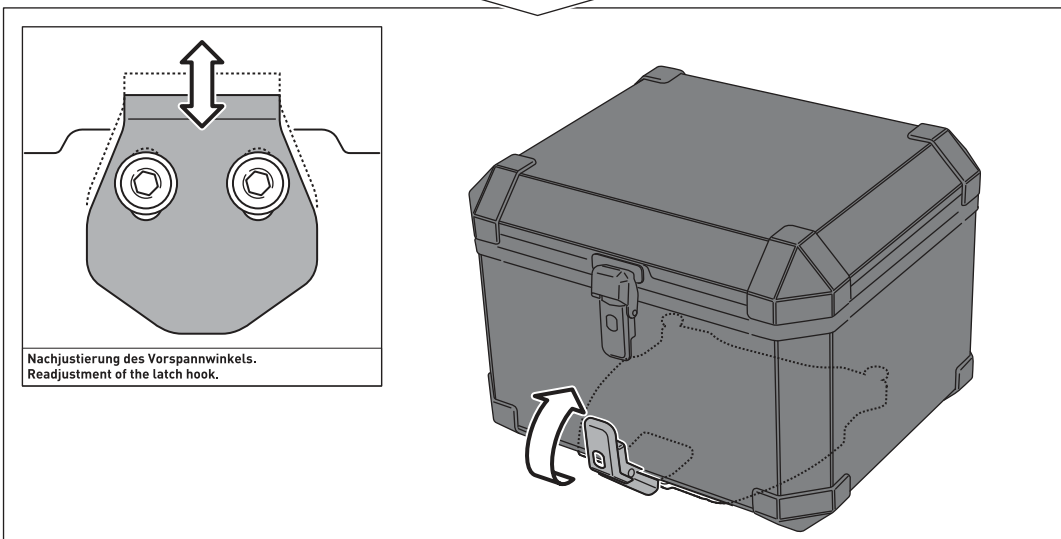


Anschließend den Spannverschluss des TRAX ION Topcase wie gezeigt am Vorspannwinkel einhängen und umklappen.

ACHTUNG: Achten Sie dabei unbedingt darauf, dass der Spannverschluss ausreichend Spannung hat. Wenn nicht, bitte Vorspannwinkel nachjustieren. Sichern Sie vor Fahrtbeginn das TRAX ION Topcase mit dem TRAX Schloss-Satz (separat erhältlich).

Clamp the TRAX ION top case latch to the latch hook as shown.

ATTENTION: It is very important to have proper clamping force with the latches. If the latch is too loose, adjust the position of the latch hook to attain the proper tension. Always lock the latches before riding with TRAX lock set (sold separately).



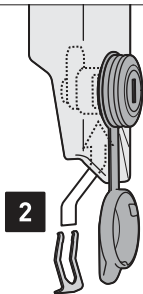
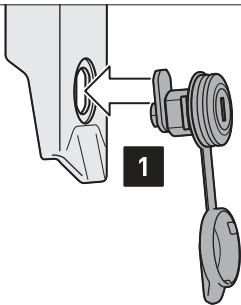
Nachjustierung des Vorspannwinkels.
Readjustment of the latch hook.

⚠ ACHTUNG / ATTENTION

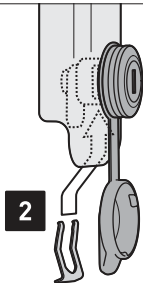
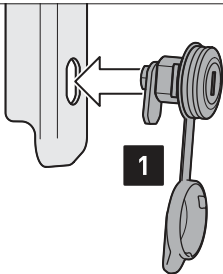
Stellen Sie sicher, dass das TRAX ION Topcase korrekt an der SW-MOTECH Adapterlösung für TRAX befestigt wird und an allen vier Befestigungspunkten einrastet!
ALLE Spannverschlüsse des TRAX ION Topcase müssen VOR Fahrtbeginn mit dem separat erhältlichen TRAX Schloss-Satz verschlossen werden und während der Fahrt verschlossen bleiben. Bei unsachgemäßer Befestigung besteht Verlustgefahr!

Make sure that the TRAX ION top case is properly attached to the SW-MOTECH adapter solution for TRAX and fully engaged to all four mounting points!
ALL latches of the TRAX ION top case must be locked BEFORE riding with the TRAX lock set (sold separately) and remain closed while riding. Improperly mounted cases run the risk of detaching during transport.

TRAX ADV



TRAX ION



Revision: 00 - 05 - 2020



SW-MOTECH

BAGS-CONNECTION

engineering for motorbikes

QLS.00.046.10100/B

Achtung!
Verwenden
Sie zur Pflege
der Schlösser
ausschließlich
Graphitpulver.

Attention!
To maintain
locks use
graphite
powder
only.

