

Art.-Nr. / Item No.: **SBL.11.703.10100**

Revision: **02** · Datum / Date: **04 - 2019**

Edelstahl-Sturzbügel

Stainless steel crash bar

DEUTSCH - Vielen Dank, dass Sie sich für dieses Premium-Produkt von SW-MOTECH entschieden haben. Bitte besuchen Sie unseren Webshop für weitere Informationen wie Modellzuweisungen und PDF-Anbauanleitung. Erforderliche Dokumente (z. B. ABE) stehen als Download zur Verfügung.

Die Montage und / oder Wartung dieses Produkts erfordert ein gutes technisches Verständnis! Zu Ihrer eigenen Sicherheit empfiehlt SW-MOTECH, die Montage und / oder Wartung durch eine Fachwerkstatt durchführen zu lassen! SW-MOTECH übernimmt keine Haftung für Schäden, die durch eine unsachgemäße Montage und / oder Wartung verursacht wurden!

Beachten Sie alle in der Anbauanleitung angegebenen Hinweise und die für die Montage relevanten Informationen im Fahrzeughandbuch. Nichtbeachtung kann zu Schäden am Fahrzeug bzw. zur Gefährdung des Fahrers führen! Diese Anbauanleitung ist nach unserem derzeitigen Kenntnisstand verfasst worden. Rechtliche Ansprüche auf Richtigkeit bestehen nicht.

Dieses Produkt wurde für Fahrzeuge im Werkzustand entwickelt. Die Kompatibilität mit Original-Zubehörteilen bzw. den Zubehörteilen anderer Hersteller kann nicht gewährleistet werden. Stellen Sie des Weiteren VOR Montage dieses Produkts sicher, dass sich alle beweglichen Teile (z. B. die Kette) im ursprünglichen Wartungszustand befinden. Montiertes Zubehör kann das Fahrverhalten und/oder die Stabilität Ihres Fahrzeugs verändern.

ALLGEMEINE HINWEISE

Beachten Sie die landesspezifischen Vorschriften für Zulassung / Betrieb Ihres Fahrzeugs bzw. anwendbare TÜV-Vorschriften. Lassen Sie eintragungspflichtige Teile nach Montage durch Ihre Prüfstelle in die Fahrzeugpapiere eintragen.

VORBEREITUNG: Lesen Sie die Anbauanleitung aufmerksam und stellen Sie sicher, dass alle Teile der Stückliste vorhanden sind. Achten Sie darauf, dass Ihr Fahrzeug sicher steht und nicht umfallen kann. Schalten Sie den Motor ab und ziehen Sie den Zündschlüssel. Lassen Sie ggf. den Motor / Auspuff abkühlen. Klemmen Sie bei Arbeiten an der Elektrik die Fahrzeugbatterie ab. Verwenden Sie geeignetes Werkzeug. Lassen Sie sich von einer zweiten Person helfen.

MONTAGE: Alle vom Motorrad gelösten Teile und Verbindungen sind gemäß den Fahrzeugherstellereangaben wieder zu montieren oder durch die von SW-MOTECH gelieferten Teile zu ersetzen. Sichern Sie, falls nicht anderweitig definiert, alle Gewinde mit mittelstarker, flüssiger Schraubensicherung. **Alle nicht durch SW-MOTECH definierten Anzugsmoment-Vorgaben müssen beim Fahrzeughersteller oder einer Fachwerkstatt erfragt werden!**

FUNKTIONSKONTROLLE: Stellen Sie nach der Montage sicher, dass alle zuvor gelösten Teile und Verbindungen wieder ordnungsgemäß montiert wurden. Achten Sie außerdem auf die uneingeschränkte Freigängigkeit und einwandfreie Funktion sämtlicher Fahrzeugteile. Kabel, Züge und Schläuche dürfen nicht scheuern und / oder geklemmt werden. Führen Sie vor Fahrtbeginn eine umfassende Funktionskontrolle durch. Überprüfen Sie nach den ersten 50 km und anschließend in regelmäßigen Abständen das Anzugsmoment aller Schraubverbindungen und den ordnungsgemäßen Sitz des Produkts.

PRODUKTSPEZIFISCHE HINWEISE

ACHTUNG: Die Kurven- und Bodenfreiheit kann bei extremer Schräglage durch dieses Produkt eingeschränkt werden!

ACHTUNG: Edelstahlgewinde müssen bei gleicher Materialpaarung vor Montage mit einem geeigneten Schmiermittel (z. B. Anti-Seize Montagepaste) behandelt werden, um ein Kaltverschweißen der Gewinde zu verhindern (nicht notwendig bei Verwendung von flüssiger Schraubensicherung)!

ENGLISH - Thank you for choosing this premium product from SW-MOTECH. Please visit our webshop for additional information, such as application charts and PDF mounting instructions. Any other documents that may be required (e.g. ABE certifications), are also available for download at our webshop.

Installation and / or maintenance of this product require good technical understanding! For your own safety SW-MOTECH recommends having installation and / or servicing carried out by a specialist workshop! SW-MOTECH assumes no liability for damage caused by improper installation and / or maintenance work!

Carefully follow all the directions given in the mounting instructions and pay attention to all relevant information in the vehicle manual during assembly. Nonconformance can lead to vehicle damage or even endanger the driver! These mounting instructions are written based on our current state of knowledge. Legal requirements for accuracy do not exist.

This product was developed for vehicles in their factory setting. Compatibility with original accessory parts or other manufacturers' accessory parts is not guaranteed. Furthermore, BEFORE installing this product, make sure that all moving parts (e.g. the chain) are in the original state of maintenance. Installed accessories can change the driving behaviour and / or stability of your vehicle.

GENERAL INFORMATION

Observe the country-specific regulations concerning vehicle registration / operation as well as TÜV regulations if applicable. If required, register installed parts in the vehicle documents through an appropriate inspection authority.

PREPARATION: Read the mounting instructions carefully and make sure that all items of the parts list are included. Make sure that your vehicle is parked safely and cannot fall over. Turn off the engine and remove the ignition key. Let the motor / exhaust cool off if necessary. Disconnect the vehicle battery when working on the electrical system. Use appropriate tools. Have another person to help you.

MOUNTING: All parts and connections removed from the vehicle must be reinstalled in accordance with the vehicle manufacturers' specifications or replaced by parts delivered by SW-MOTECH. Secure all threads, unless otherwise specified, with medium-strength liquid thread locker.

Torque specifications undefined by SW-MOTECH must be obtained from the vehicle manufacturer or by a specialist workshop!

FUNCTION CHECK: After installation make sure that all parts and connections previously removed are properly replaced. Also make sure that no moving parts are obstructed and no function of the vehicle is hindered in any way. Cables and hoses must not rub and / or be pinched. Before starting to ride, perform a comprehensive check of all functions. After the first 50 km and then at regular intervals, check the tightening torque of all screw connections and the proper fit of the product.

PRODUCT SPECIFIC INFORMATION

ATTENTION: While cornering at extrem lean angles, ground clearance can be reduced by using this product!

ATTENTION: In case of same material pairing, stainless steel threads must be coated with a suitable lubricant (eg. anti-seize assembly paste) before mounting, to prevent cold welding of the threads (not necessary when using liquid thread locker)!

Konfektionierung durch / Packed by:

Datum der Konfektionierung / Date of packaging:



SW-MOTECH GmbH & Co. KG

Ernteweg 8/10
35282 Rauschenberg
Germany

Tel. / phone + 49 (0)6425 / 8168 - 050
Fax / fax + 49 (0)6425 / 8168 - 10

info@sw-motech.com
www.sw-motech.com

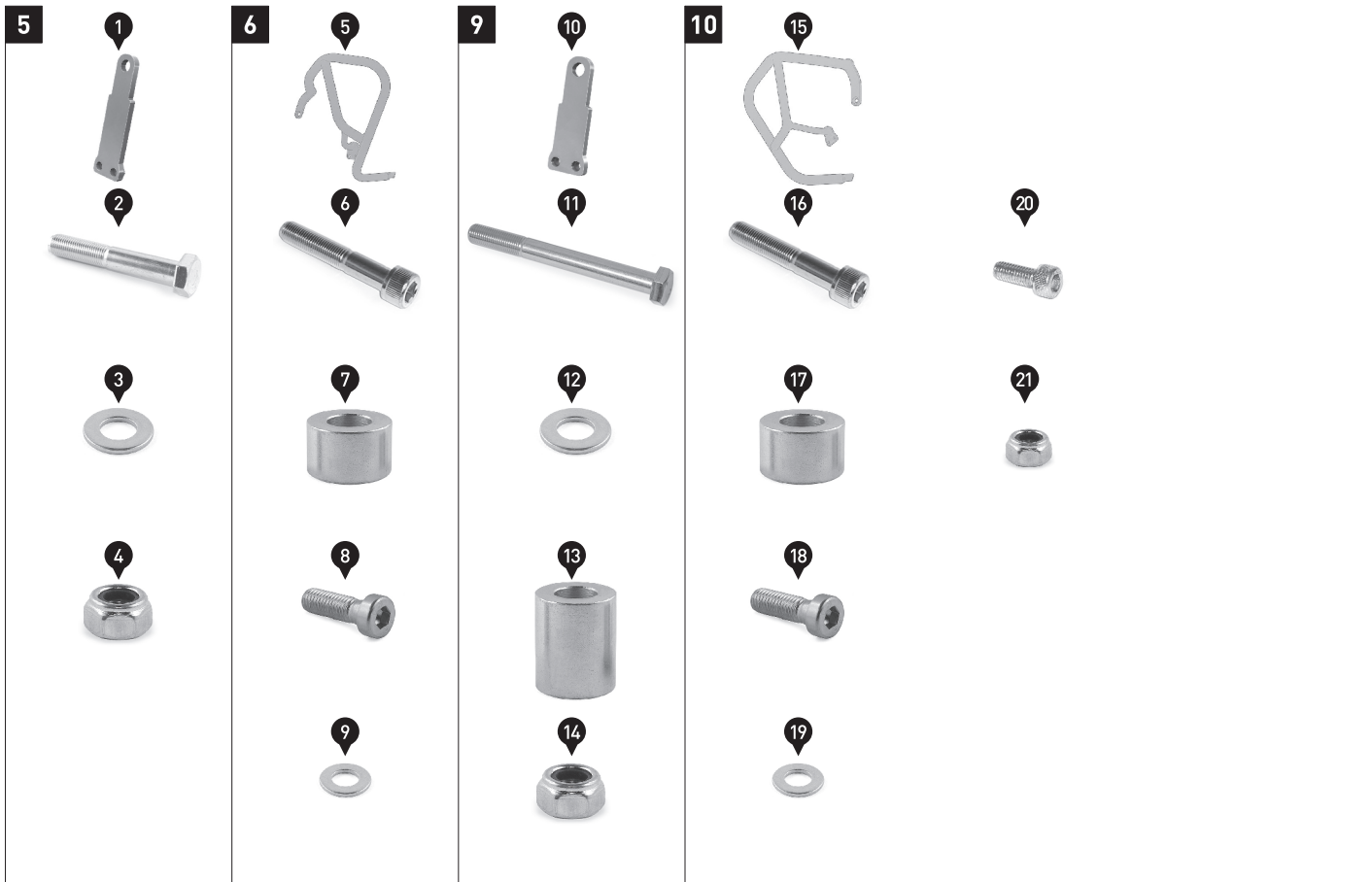
STÜCKLISTE / PARTS LIST

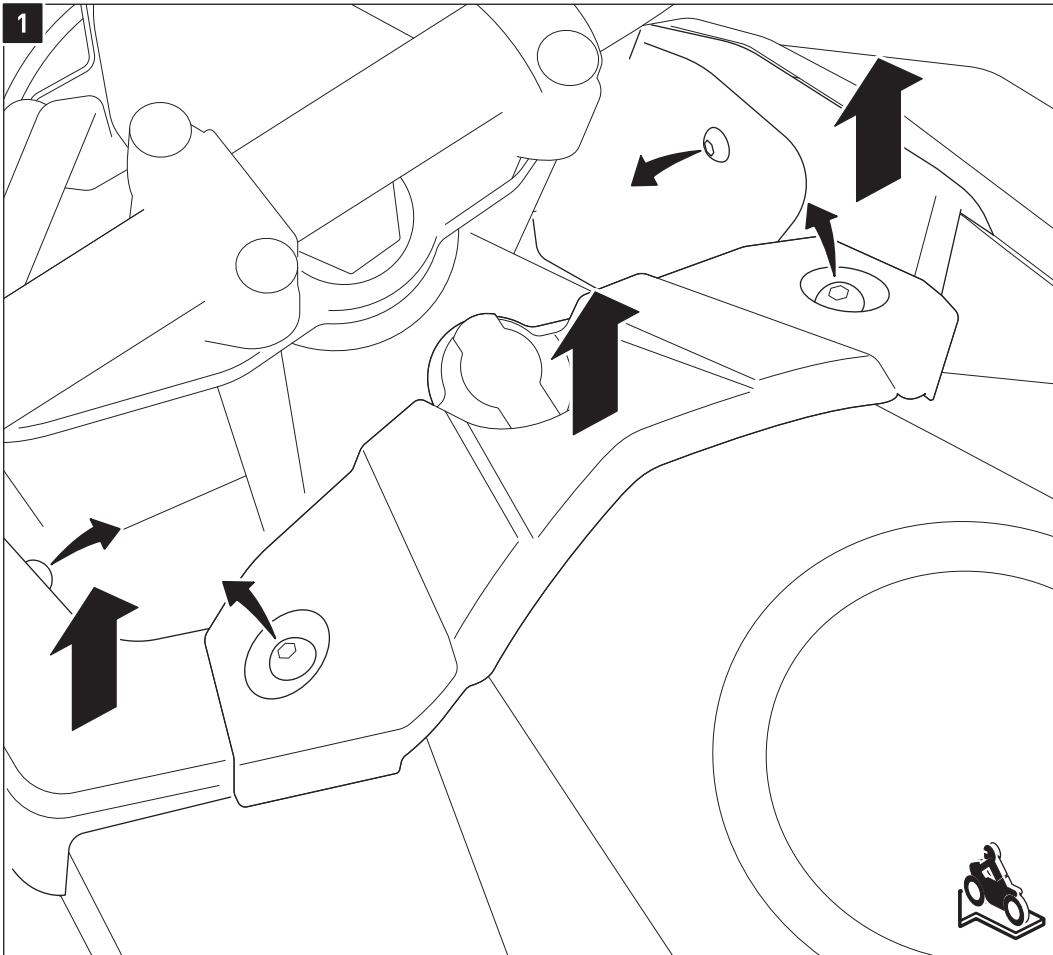
Schritt Step	Nr. No.	Art.-Nr. / Bezeichnung * Item No. / Description *	Artikel	Part	Anzahl ** Quantity **	Nm ***
5	(1)	SBL.11.703.004	Anbaublech; Edelstahl (rechte Seite)	Mounting Bracket; stainless steel (right side)	1 / 1	
	(2)	M12 x 75; DIN 960	Sechskantschraube; Feingewinde; Edelstahl	Hexagon Screw; fine thread; stainless steel	1 / 1	80
	(3)	∅ 13; DIN 125	Unterlegscheibe; Edelstahl	Washer; stainless steel	1 / 2	
	(4)	M12; DIN 985	Mutter, selbstsichernd; Feingew.; Edelstahl	Lock Nut; fine thread; stainless steel	1 / 2	
6	(5)	SBL.11.703.902.02	Sturzbügel; Edelstahl (rechte Seite)	Crash bar; stainless steel (right side)	1 / 1	
	(6)	M12 x 65; DIN 912	Innensechskantschraube; Feingew.; Edelstahl	Hexagon Socket Screw; fine thread; stainl. steel	1 / 2	23
	(7)	∅ 25 / ∅ 12,5 / h 15	Distanzbuchse; Edelstahl	Spacer; stainless steel	1 / 2	
	(8)	M8 x 25; DIN 6912	Innensechskantschraube, fl. Kopf; Edelstahl	Hexagon Socket Screw, short head; stainl. steel	2 / 4	23
	(9)	∅ 8,4; DIN 125	Unterlegscheibe; Edelstahl	Washer; stainless steel	2 / 4	
9	(10)	SBL.11.703.005	Anbaublech; Edelstahl (linke Seite)	Mounting Bracket; stainless steel (left side)	1 / 1	
	(11)	M12 x 110; DIN 960	Sechskantschraube; Feingewinde; Edelstahl	Hexagon Screw; fine thread; stainless steel	1 / 1	80
	(12)	∅ 13; DIN 125	Unterlegscheibe; Edelstahl	Washer; stainless steel	1 / 2	
	(13)	∅ 25 / ∅ 12,5 / h 30	Distanzbuchse; Edelstahl	Spacer; stainless steel	1 / 1	
	(14)	M12; DIN 985	Mutter, selbstsichernd; Feingew.; Edelstahl	Lock Nut; fine thread; stainless steel	1 / 2	
10	(15)	SBL.11.703.901.02	Sturzbügel; Edelstahl (linke Seite)	Crash bar; stainless steel (left side)	1 / 1	
	(16)	M12 x 65; DIN 912	Innensechskantschraube; Feingew.; Edelstahl	Hexagon Socket Screw; fine thread; stainl. steel	1 / 2	80
	(17)	∅ 25 / ∅ 12,5 / h 15	Distanzbuchse; Edelstahl	Spacer; stainless steel	1 / 2	
	(18)	M8 x 25; DIN 6912	Innensechskantschraube, fl. Kopf; Edelstahl	Hexagon Socket Screw, short head; stainl. steel	2 / 4	16
	(19)	∅ 8,4; DIN 125	Unterlegscheibe; Edelstahl	Washer; stainless steel	2 / 4	
	(20)	M6 x 16; DIN 912	Innensechskantschraube; Edelstahl	Hexagon Socket Screw; stainless steel	2 / 2	9
	(21)	M6; DIN 985	Mutter, selbstsichernd; Edelstahl	Lock Nut; stainless steel	2 / 2	

8.8	Regelgewinde / Coarse Thread ∅	M4	M5	M6	M8	M10	M12	10.9	Regelgewinde / Coarse Thread ∅	M4	M5	M6	M8	M10	M12	
	Stahl; FK 8.8 / Steel; CL 8.8	Nm	2,8	5,5	9,6	23	46	79	Stahl; FK 10.9 / Steel; CL 10.9	Nm	4,1	8,1	14	34	67	115

* Alle Maßangaben in Millimeter. - ** Der zweite Wert gibt die Gesamtanzahl des jew. Artikels in der Lieferung an.
 *** **Keine Anzugsmomentvorgabe: Verwenden Sie das vom Fzg.-Hersteller definierte Anzugsmoment!** Das Standard-Anzugsmoment der Tabelle kann verwendet werden, wenn es den Fzg.-Hersteller-Vorgaben entspricht.

* All measurements in millimeters. - ** The second number indicates the total quantity of the part in the delivery.
 *** **No torque specifications: Use the torque defined by vehicle manufacturer!** The standard torque in this table can be used as long as it is within the vehicle manufacturer's specifications.

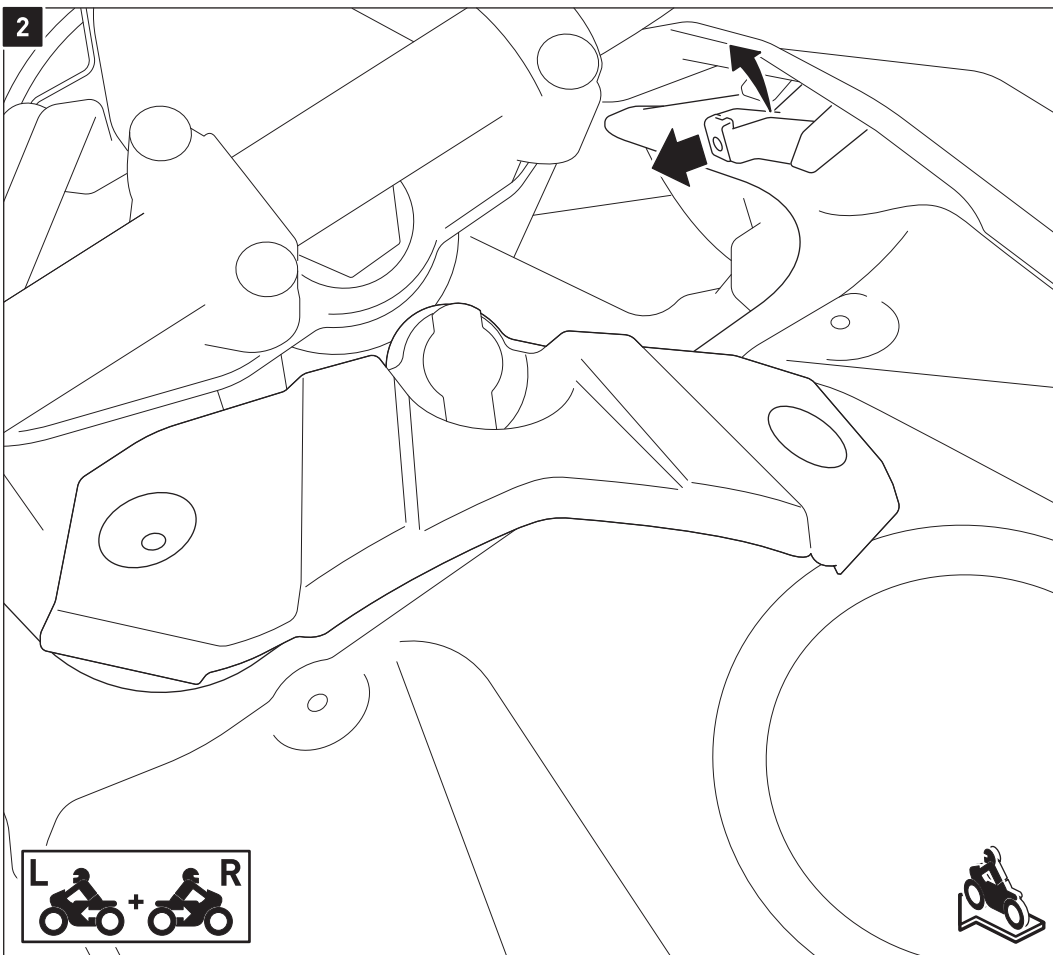




1

Lösen Sie die gezeigten Schrauben und entfernen Sie die mittlere Tankverkleidung.
Entfernen Sie anschließend die inneren Seitenverkleidungen vom Fahrzeug.

Loosen the shown screws and remove the middle tank fairing.
Then remove the inner side fairings from the vehicle.

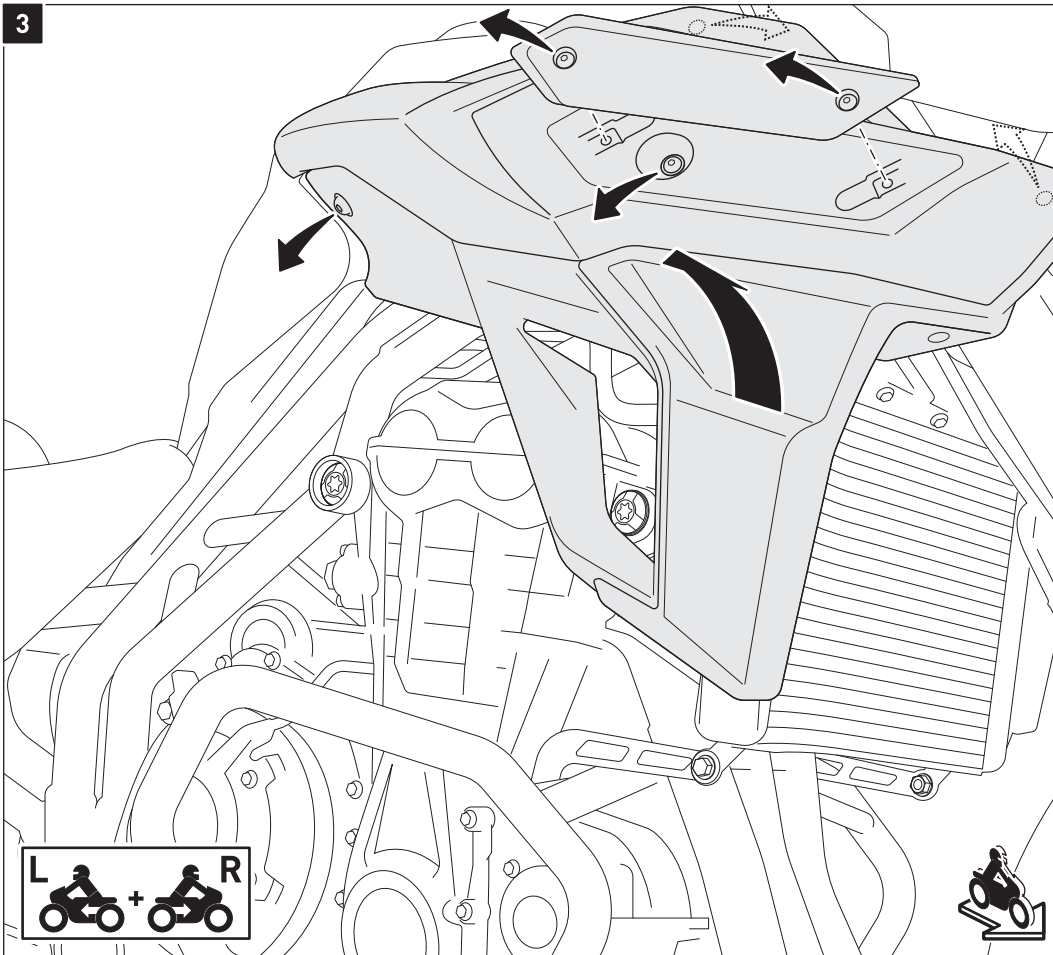


2

Lösen Sie beidseitig die Schrauben der Verkleidungshalter.
Entfernen Sie anschließend die Verkleidungshalter vom Fahrzeug.

Loosen on both sides of the vehicle the screws of the fairing bracket.
Then remove the fairing brackets from the vehicle.

3



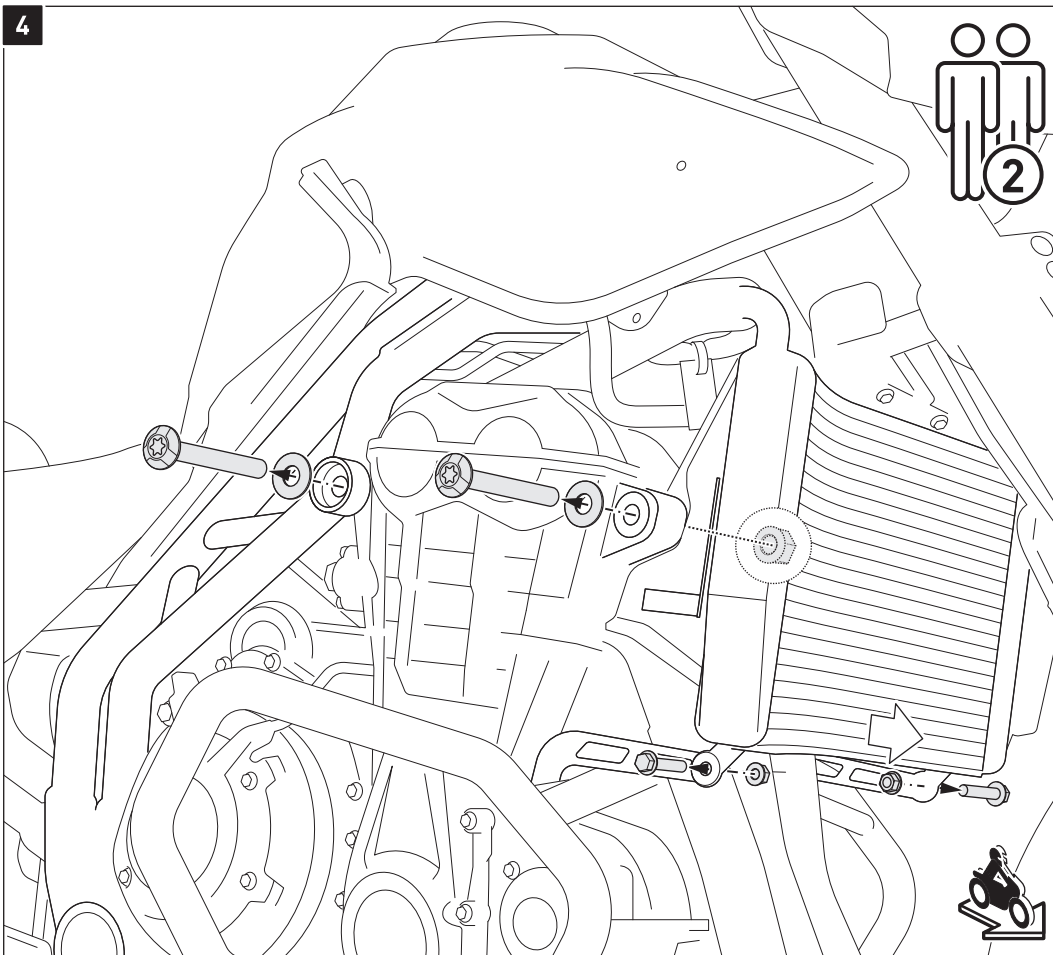
Lösen Sie die markierten Schrauben der rechten Seitenverkleidung (zwei Schrauben innenliegend).

Entfernen Sie die Seitenverkleidung vom vorsichtig vom Fahrzeug (nach oben schieben).

Loosen the marked screws from the right side fairing (two screws on the inner side).

Remove the side panel carefully from the vehicle (push upwards).

4



HINWEIS: Lassen Sie sich bei der Demontage der Mutter von einer zweiten Person helfen. Verwenden Sie eine Umschaltknarre mit Verlängerung und Gelenkstück, um die Mutter von der linken Fahrzeugsseite zu lösen.

Entfernen Sie die gezeigten Schrauben, Unterlegscheiben und Mutter vom Fahrzeugrahmen.

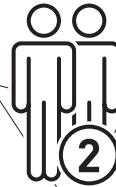
Entfernen Sie die unteren Schrauben des Kühlers und drücken Sie diesen ein wenig nach vorne.

NOTE: Have another person help you removing the nut. Use a ratchet with extension and joint piece to loosen the nut from the left side of the vehicle.

Remove the shown screws, washers and nut from the vehicle frame.

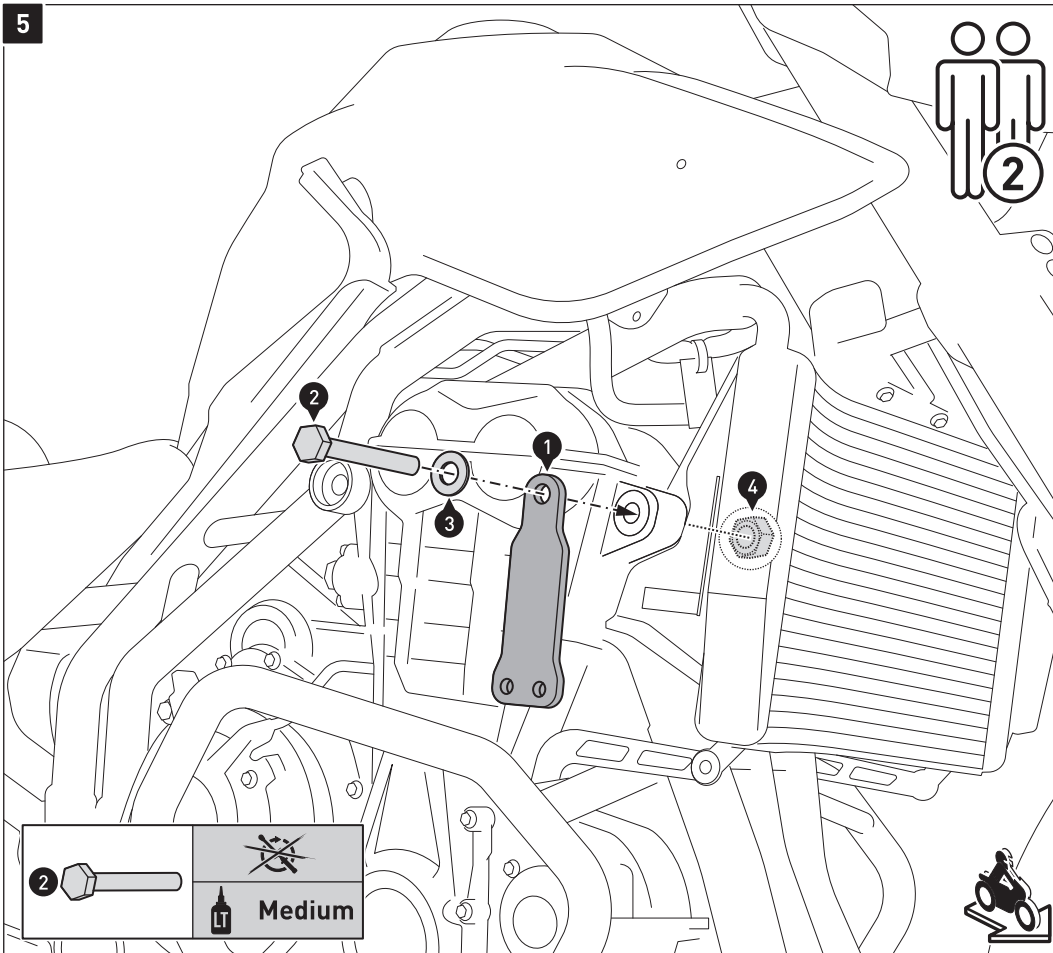
Remove the lower screws of the radiator and push it slightly forward.

5



Montieren Sie das Anbaublech (1) am Fahrzeugrahmen, wie in der Zeichnung gezeigt.
ACHTUNG: Verwenden Sie flüssige Schraubensicherung!
 Ziehen Sie die Schrauben noch nicht an.
 Verschrauben Sie anschließend die rechte Seitenverkleidung wieder am Fahrzeug.

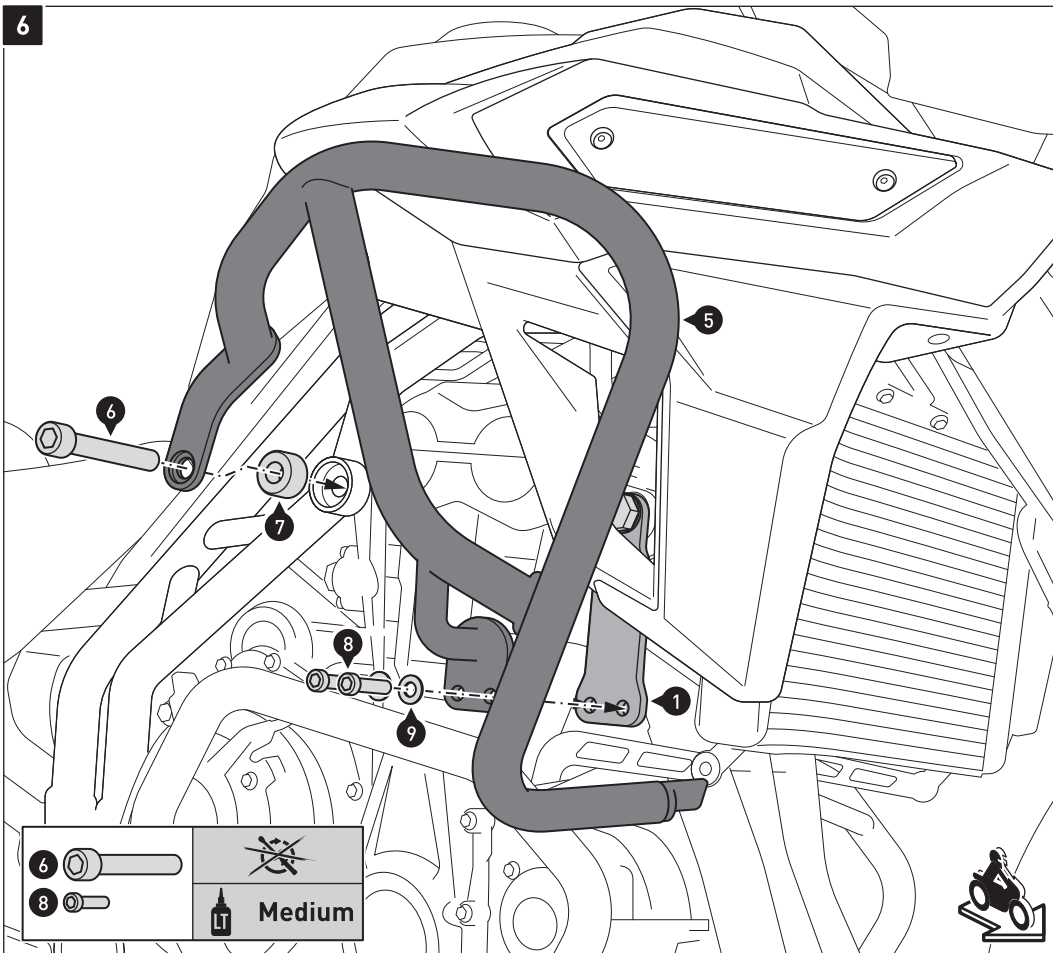
Attach the mounting bracket (1) to the vehicle frame, as shown in the drawing.
ATTENTION: Use liquid thread locker!
 Do not fully tighten the screws yet.
 Then reattach the right sid fairing to the vehicle.



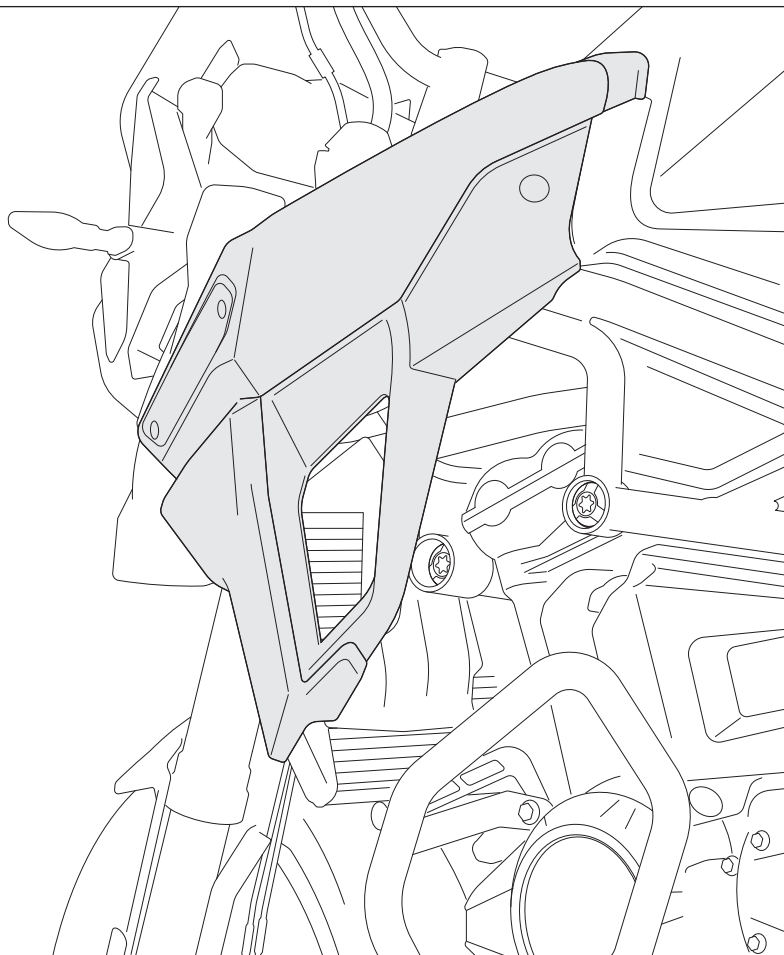
6

Verschrauben Sie den rechten Sturzbügel (5) am Fahrzeug, wie in der Zeichnung gezeigt.
ACHTUNG: Verwenden Sie flüssige Schraubensicherung!
 Ziehen Sie die Schrauben noch nicht an.

Attach the crash bar (5) to the vehicle, as shown in the drawing.
ATTENTION: Use liquid thread locker!
 Do not fully tighten the screws yet.



7

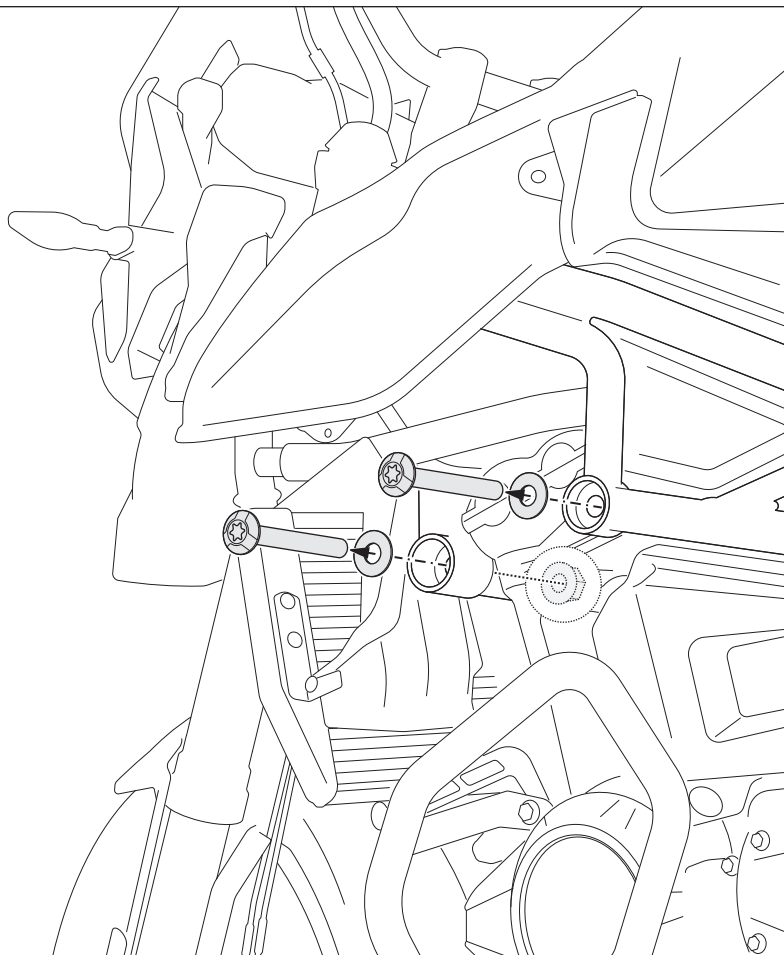


Entfernen Sie die linke Seitenverkleidung vom Fahrzeug, wie in Schritt [3] beschrieben.

Remove the left sidefairing from the vehicle, such as described in step [3].



8

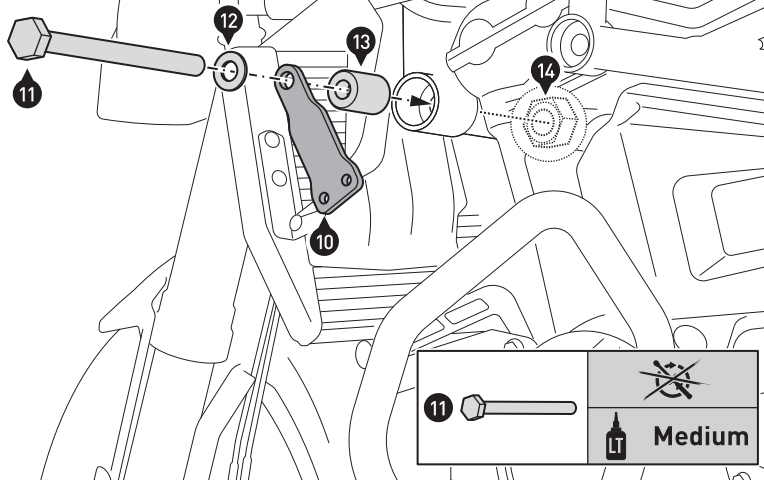


Entfernen Sie die gezeigten Schrauben, Unterlegscheiben und Mutter vom Fahrzeugrahmen.

Remove the shown screws, the washers and nut from the vehicle frame.



9



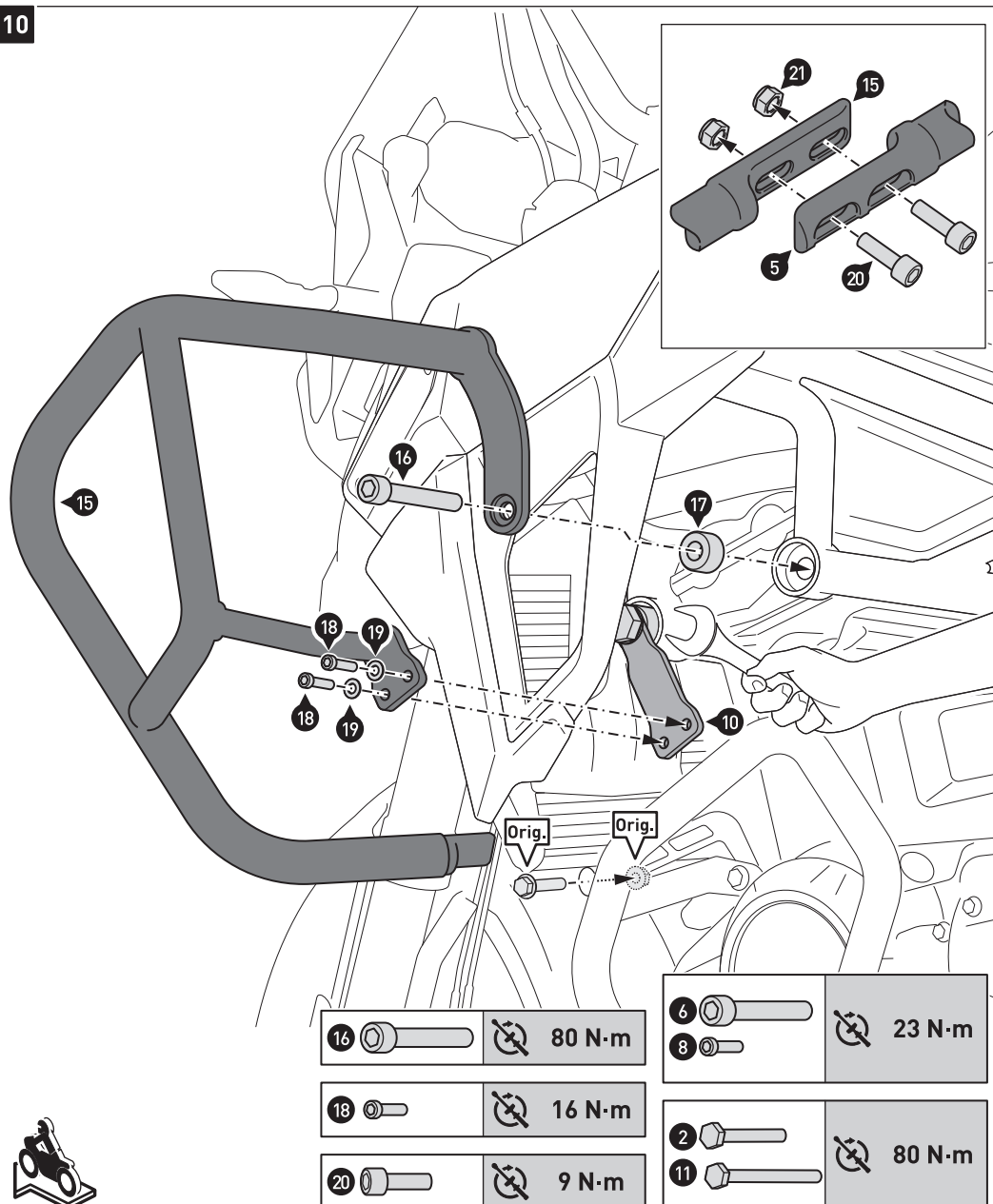
Montieren Sie das Anbaublech (10) am Fahrzeugrahmen, wie in der Zeichnung gezeigt.
ACHTUNG: Verwenden Sie flüssige Schraubensicherung!
 Ziehen Sie die Schrauben noch nicht an.

Attach the mounting bracket (10) to the vehicle frame, as shown in the drawing.

ATTENTION: Use liquid thread locker!
 Do not fully tighten the screws yet.



10



Verschrauben Sie den linken Sturzbügel (15) am Fahrzeug, wie in der Zeichnung gezeigt.
ACHTUNG: Verwenden Sie flüssige Schraubensicherung!
 Ziehen Sie die Schrauben noch nicht an.

Verschrauben Sie die Sturzbügelhälften (5) und (15) an den vorderen Verbindungsstücken miteinander, wie in der Detailzeichnung gezeigt.

Wenn alle Komponenten spannungsfrei sitzen, ziehen Sie die Schrauben wie vorgegeben an.

Verschrauben Sie den Kühler beidseitig mit den original Teilen (Orig.) am Fahrzeug. Verschrauben Sie abschließend die in Schritt [1] und [2] entfernten Verkleidungsteile wieder am Fahrzeug.

Attach the left crash bar (15) to the vehicle, as shown in the drawing.

ATTENTION: Use liquid thread locker!
 Do not fully tighten the screws yet.

Connect the crash bars (5) and (15) at the front connectors, as shown in the detail drawing.

Once all the parts are evenly positioned without excess tension, tighten the screws as specified.

Reattach the radiator on both sides with the original parts (Orig.) to the vehicle. Finally reattach the fairing parts removed in step [1] and [2].

