

# ANBAUANLEITUNG

mounting instructions • instructions de montage • instrucciones de montaje • istruzioni di montaggio

## **STP.07.590.10400/B**

beinhaltet • contains • contient • contiene • contiene

STP.07.590.80400/B

STP.00.590.10001/B

## Sturzpad-Kit BMW F 800 ST ('06 – '12)

## Frame Slider Kit BMW F 800 ST ('06 – '12)

**Montagehinweise**

**ACHTUNG:** Die Montage dieses Produktes kann kompliziert sein und erfordert ein gutes technisches Verständnis. Wenn Sie unsicher sind, lassen Sie Montage und Wartung durch eine Fachwerkstatt durchführen. SW-MOTEC übernimmt keine Haftung für Schäden, die durch eine unsachgemäße Montage verursacht wurden.

Alle vom Motorrad gelösten Schrauben sind gemäß Herstellerangaben wieder zu montieren, oder mit von SW-MOTEC gelieferten Schrauben zu ersetzen. Falls nicht anderweitig definiert, diese Schrauben nach Tabelle anziehen.

|            |               |
|------------|---------------|
| <b>M6</b>  | <b>9,6 Nm</b> |
| <b>M8</b>  | <b>23 Nm</b>  |
| <b>M10</b> | <b>46 Nm</b>  |

Gegebenenfalls Schrauben mit flüssiger Schraubensicherung einkleben.

Prüfen Sie nach 50 km alle Verbindungen auf festen Sitz.

**Technische Änderungen vorbehalten. Irrtümer ausgenommen.**

SW-MOTEC GmbH & Co. KG  
Ernteweg 8/10  
35282 Rauschenberg  
Germany

Tel. +49 (0) 64 25/8 16 8-00  
Fax +49 (0) 64 25/8 16 8-10

info@sw-motech.com  
www.sw-motech.com

**Mounting Instructions**

**ATTENTION:** The assembly of this product can be complicated and requires a good technical understanding. If you are not sure of how to do this, have a specialty garage perform the mounting and service. SW-MOTEC accepts no liability for damages caused by improper installation.

All screws, bolts and nuts, including all replacement hardware provided by SW-MOTEC, should be tightened to the torque specified in the OEM maintenance manual for your motorcycle. If no torque specifications are provided in the OEM maintenance manual, the following torques may be used:

|            |               |
|------------|---------------|
| <b>M6</b>  | <b>9,6 Nm</b> |
| <b>M8</b>  | <b>23 Nm</b>  |
| <b>M10</b> | <b>46 Nm</b>  |

All screws, bolts and nuts should be checked after driving the first 50 km to ensure that all are tightened to the proper torque.

Medium strength liquid thread-locker (i.e., "Loctite") should be used to secure all screws, bolts and nuts.

**Subject to change. Not responsible for typos.**

1 Sturzpad  
Frame Slider



STP.00.590.001  
Anzahl/ Pcs. 2

2 Logoplatte  
Logo Plate



LOG.00.000.001  
Anzahl/ Pcs. 2

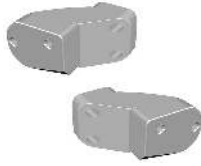
3 Gewindefurchende  
Schraube  
Self-tapping Screw



M3 x 6 GEFU  
Anzahl/ Pcs. 4

STP.00.590.10000/B

4 Seitenteil  
Side Bracket



STP.07.590.001  
Anzahl/ Pcs. 2 (L/R)

5 Anbaublech  
Mounting Bracket



STP.07.590.002  
Anzahl/ Pcs. 2 (L/R)

6 Senkkopfschraube  
Countersunk Screw



M8 x 20 DIN 7991  
Anzahl/ Pcs. 6

7 Gewindebuchse  
Threaded Spacer



h: 30 mm  
linke Seite/left side  
STP.07.590.003  
Anzahl/ Pcs. 1

8 Gewindebuchse  
Threaded Spacer



h: 27 mm  
rechte Seite/right side  
STP.07.590.004  
Anzahl/ Pcs. 1

9 Senkkopfschraube  
Countersunk Screw



M10 x 25 DIN 7991  
Anzahl/ Pcs. 2

10 Gummidämpfer  
Rubber Element



MSS.00.03.016  
Anzahl/ Pcs. 2

11 Innensechskant-  
schraube  
Hexagon Socket Screw



rechte Seite/right side  
M10 x 140 DIN 912  
Anzahl/ Pcs. 1

12 Unterlegscheibe  
Washer



rechte Seite/right side  
A 10,5 DIN 125  
Anzahl/ Pcs. 1

13 Distanzbuchse  
Spacer



rechte Seite/right side  
Da:18 Di:10,5 h:60  
Anzahl/ Pcs. 1

14 Innensechskant-  
schraube  
Hexagon Socket Screw



linke Seite/left side  
M10 x 130 DIN 912  
Anzahl/ Pcs. 1

15 Unterlegscheibe  
Washer



linke Seite/left side  
A 10,5 DIN 125  
Anzahl/ Pcs. 1

16 Distanzbuchse  
Spacer



linke Seite/left side  
Da:20 Di:10,5 h:50  
Anzahl/ Pcs. 1

17 Innensechskant-  
schraube  
Hexagon Socket Screw



M6 x 70 DIN 912  
Anzahl/ Pcs. 4

18 Unterlegscheibe  
Washer



A 6,4 DIN 125  
Anzahl/ Pcs. 4

19 Distanzbuchse  
Spacer



rechte Seite/right side  
Da:12 Di:6,4 h:50  
Anzahl/ Pcs. 2

20 Distanzbuchse  
Spacer



linke Seite/left side  
Da:12 Di:6,4 h:52  
Anzahl/ Pcs. 2

21 Adapterplatte  
Adapter Plate



STP.00.590.007 00  
Anzahl/ Pcs. 2

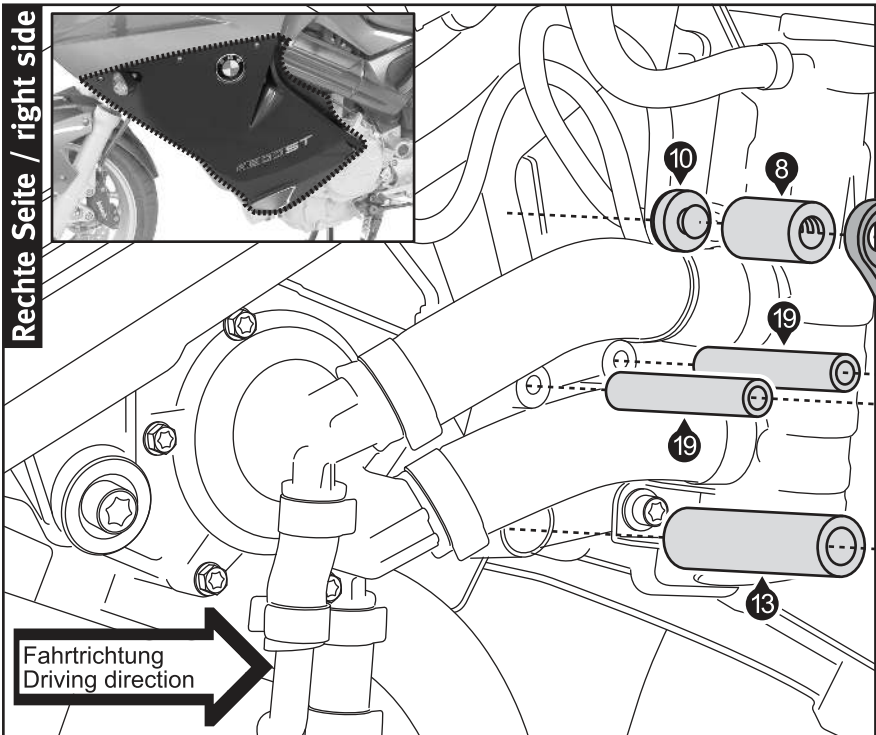
22 Innensechskant-  
schraube  
Hexagon Socket Screw



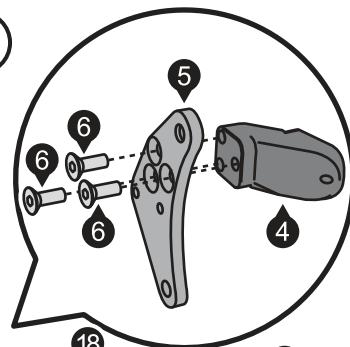
M6 x 45 DIN 912  
Anzahl/ Pcs. 4

STP.07.590.80400/B

Rechte Seite / right side

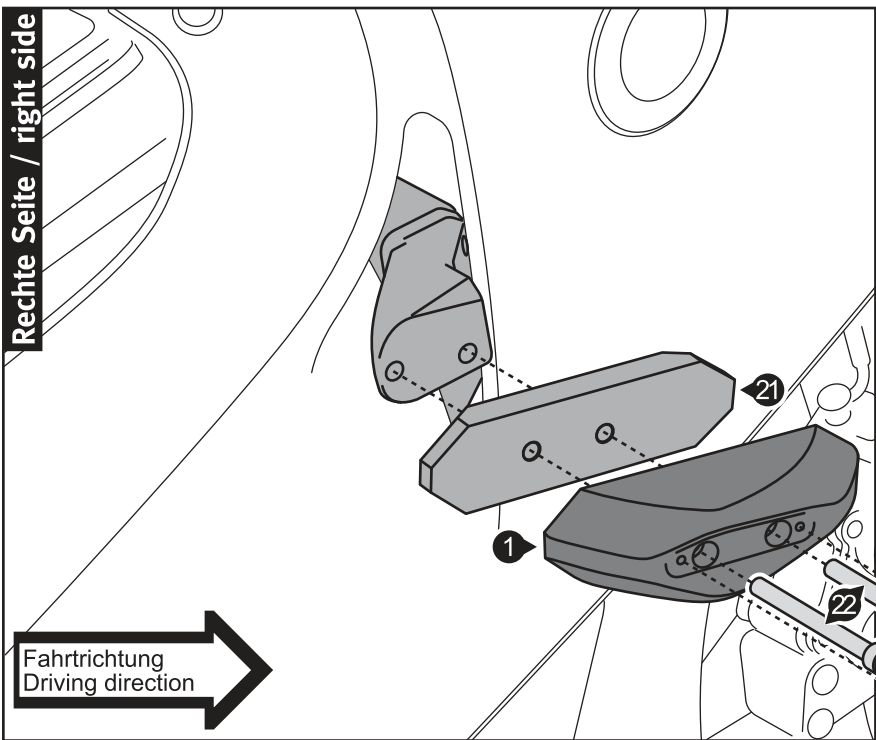


Schritt Step 1



Schritt Step 2

Rechte Seite / right side



MONTAGE / MOUNTING

Demontieren Sie beidseitig die im Detailfoto gezeigte Seitenverkleidungen. Verschrauben Sie nun die beiden Seitenteile (4) mit den Anbaublechen (5) wie dargestellt. Befestigen Sie die beiden Komponenten zunächst auf der rechten Fahrzeugseite, wie in Schritt 1 gezeigt. Ziehen Sie alle Schraube an. Achten Sie dabei auf das vom Hersteller vorgeschriebene Anzugsmoment. Führen Sie nun die Montageschritte auch auf der linken Fahrzeugseite durch. Benutzen Sie die für diese Seite vorgesehen Teile (siehe Stückliste) analog zur rechten Seite. Montieren Sie anschließend die zuvor demontierten Seitenverkleidungen. Verschrauben Sie nun die restlichen Teile, wie in Schritt 2 dargestellt.

First detach both side covers shown in the detail picture. Fasten the side brackets (4) together with the mounting brackets (5) as shown. Attach both components first on the right side of the motorcycle, as shown in step 1. Then tighten all screws. Pay attention to the manufacturer's specified torque. Now attach the frame slider at the left side, following the same procedure. Make sure to use the appropriate (left/right) parts for each side. Then mount both side covers of the motorcycle, and attach the parts shown in step 2.

## ANBAUANLEITUNG / MOUNTING INSTRUCTIONS

Art.-Nr. / Item No.: **STP.00.590.10001/B**

Revision: **00** · Datum / Date: **10 - 2019**

### Sturzpad-Set

### Crash pad set

**DEUTSCH** - Vielen Dank, dass Sie sich für dieses Premium-Produkt von SW-MOTECH entschieden haben. Bitte besuchen Sie unseren Webshop für weitere Informationen wie Modellzuweisungen und PDF-Anbauanleitung. Erforderliche Dokumente (z. B. ABE) stehen als Download zur Verfügung.

Die Montage und/oder Wartung dieses Produkts erfordert ein gutes technisches Verständnis! Zu Ihrer eigenen Sicherheit empfiehlt SW-MOTECH, die Montage und/oder Wartung durch eine Fachwerkstatt durchführen zu lassen! SW-MOTECH übernimmt keine Haftung für Schäden, die durch eine unsachgemäße Montage und/oder Wartung verursacht wurden!

Beachten Sie alle in der Anbauanleitung angegebenen Hinweise und die für die Montage relevanten Informationen im Fahrzeughandbuch. Nichtbeachtung kann zu Schäden am Fahrzeug bzw. zur Gefährdung des Fahrers führen! Diese Anbauanleitung ist nach unserem derzeitigen Kenntnisstand verfasst worden. Rechtliche Ansprüche auf Richtigkeit bestehen nicht.

Dieses Produkt wurde für Fahrzeuge im Werkzustand entwickelt. Die Kompatibilität mit Original-Zubehörteilen bzw. den Zubehörteilen anderer Hersteller kann nicht gewährleistet werden. Stellen Sie des Weiteren VOR Montage dieses Produkts sicher, dass sich alle beweglichen Teile (z. B. die Kette) im ursprünglichen Wartungszustand befinden. Montiertes Zubehör kann das Fahrverhalten und/oder die Stabilität Ihres Fahrzeugs verändern.

#### ALLGEMEINE HINWEISE

Beachten Sie die landesspezifischen Vorschriften für Zulassung/Betrieb Ihres Fahrzeugs bzw. anwendbare TÜV-Vorschriften. Lassen Sie eintragungspflichtige Teile nach Montage durch Ihre Prüfstelle in die Fahrzeugpapiere eintragen.

**VORBEREITUNG:** Lesen Sie die Anbauanleitung aufmerksam und stellen Sie sicher, dass alle Teile der Stückliste vorhanden sind. Achten Sie darauf, dass Ihr Fahrzeug sicher steht und nicht umfallen kann. Schalten Sie den Motor ab und ziehen Sie den Zündschlüssel. Lassen Sie ggf. den Motor/Auspuff abkühlen. Klemmen Sie bei Arbeiten an der Elektrik die Fahrzeugbatterie ab. Verwenden Sie geeignetes Werkzeug. Lassen Sie sich von einer zweiten Person helfen.

**MONTAGE:** Alle vom Motorrad gelösten Teile und Verbindungen sind gemäß den Fahrzeugherstellereangaben wieder zu montieren oder durch die von SW-MOTECH gelieferten Teile zu ersetzen. Sichern Sie, falls nicht anderweitig definiert, alle Gewinde mit mittelfester, flüssiger Schraubensicherung.

**Alle nicht durch SW-MOTECH definierten Anzugsmoment-Vorgaben müssen beim Fahrzeughersteller oder einer Fachwerkstatt erfragt werden!**

**FUNKTIONSKONTROLLE:** Stellen Sie nach der Montage sicher, dass alle zuvor gelösten Teile und Verbindungen wieder ordnungsgemäß montiert wurden. Achten Sie außerdem auf die uneingeschränkte Freigängigkeit und einwandfreie Funktion sämtlicher Fahrzeugteile. Kabel, Züge und Schläuche dürfen nicht scheuern und/oder geklemmt werden. Führen Sie vor Fahrtbeginn eine umfassende Funktionskontrolle durch. Überprüfen Sie nach den ersten 50 km und anschließend in regelmäßigen Abständen das Anzugsmoment aller Schraubverbindungen und den ordnungsgemäßen Sitz des Produkts.

**ENGLISH** - Thank you for choosing this premium product from SW-MOTECH. Please visit our webshop for additional information, such as application charts and PDF mounting instructions. Any other documents that may be required (e.g. ABE certifications), are also available for download at our webshop.

Installation and/or maintenance of this product require good technical understanding! For your own safety SW-MOTECH recommends having installation and/or servicing carried out by a specialist workshop! SW-MOTECH assumes no liability for damage caused by improper installation and/or maintenance work!

Carefully follow all the directions given in the mounting instructions and pay attention to all relevant information in the vehicle manual during assembly. Nonconformance can lead to vehicle damage or even endanger the driver! These mounting instructions are written based on our current state of knowledge. Legal requirements for accuracy do not exist.

This product was developed for vehicles in their factory setting. Compatibility with original accessory parts or other manufacturers' accessory parts is not guaranteed. Furthermore, BEFORE installing this product, make sure that all moving parts (e.g. the chain) are in the original state of maintenance. Installed accessories can change the driving behaviour and/or stability of your vehicle.

#### GENERAL INFORMATION

Observe the country-specific regulations concerning vehicle registration/operation as well as TÜV regulations if applicable. If required, register installed parts in the vehicle documents through an appropriate inspection authority.

**PREPARATION:** Read the mounting instructions carefully and make sure that all items of the parts list are included. Make sure that your vehicle is parked safely and cannot fall over. Turn off the engine and remove the ignition key. Let the motor/exhaust cool off if necessary. Disconnect the vehicle battery when working on the electrical system. Use appropriate tools. Have another person to help you.

**MOUNTING:** All parts and connections removed from the vehicle must be reinstalled in accordance with the vehicle manufacturers' specifications or replaced by parts delivered by SW-MOTECH. Secure all threads, unless otherwise specified, with medium-strength liquid thread locker.

**Torque specifications undefined by SW-MOTECH must be obtained from the vehicle manufacturer or by a specialist workshop!**

**FUNCTION CHECK:** After installation make sure that all parts and connections previously removed are properly replaced. Also make sure that no moving parts are obstructed and no function of the vehicle is hindered in any way. Cables and hoses must not rub and/or be pinched. Before starting to ride, perform a comprehensive check of all functions. After the first 50 km and then at regular intervals, check the tightening torque of all screw connections and the proper fit of the product.

Konfektionierung durch / Packed by:

Datum der Konfektionierung / Date of packaging:



**SW-MOTECH GmbH & Co. KG**

Ernteweg 8/10  
35282 Rauschenberg  
Germany

Tel. / phone + 49 (0)6425 / 8168 - 050  
Fax / fax + 49 (0)6425 / 8168 - 10

**info@sw-motech.com**  
**www.sw-motech.com**

## STÜCKLISTE / PARTS LIST

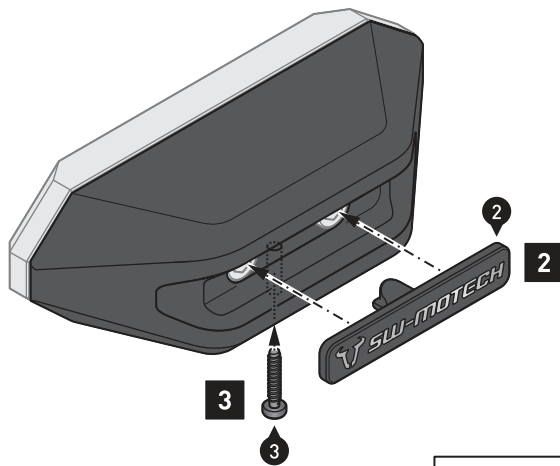
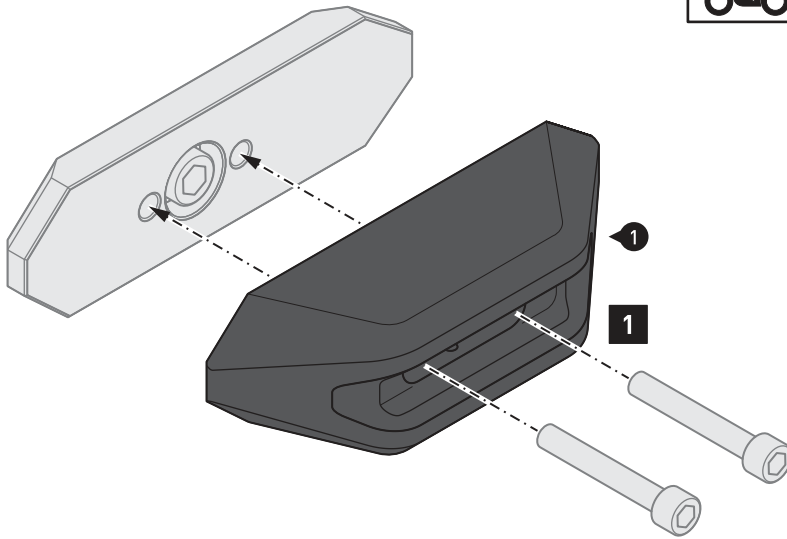
| Schritt<br>Step | Nr.<br>No. | Art.-Nr. / Bezeichnung *<br>Item No. / Description * | Artikel                             | Part                         | Anzahl **<br>Quantity ** | N-m ***  |
|-----------------|------------|--|-------------------------------------|------------------------------|--------------------------|----------|
| 1               | (1)        | STP.00.590.020L / R                                  | Sturzpad; links / rechts            | Crash Pad; left / right      | 2 / 2                    |          |
| 2               | (2)        | STP.00.590.021                                       | Logo-Einsatz                        | Logo Insert                  | 2 / 2                    |          |
| 3               | (3)        | 3,0 x 16   | Linsenkopfschraube, gewindefurchend | Lenshead Screw, self-tapping | 2 / 2                    | max. 1,2 |
|                 |            |  |                                     |                              |                          |          |
|                 |            |  |                                     |                              |                          |          |
|                 |            |  |                                     |                              |                          |          |
|                 |            |  |                                     |                              |                          |          |
|                 |            |  |                                     |                              |                          |          |
|                 |            |  |                                     |                              |                          |          |
|                 |            |  |                                     |                              |                          |          |
|                 |            |  |                                     |                              |                          |          |
|                 |            |  |                                     |                              |                          |          |
|                 |            |  |                                     |                              |                          |          |
|                 |            |  |                                     |                              |                          |          |
|                 |            |  |                                     |                              |                          |          |
|                 |            |  |                                     |                              |                          |          |
|                 |            |  |                                     |                              |                          |          |
|                 |            |  |                                     |                              |                          |          |
|                 |            |  |                                     |                              |                          |          |
|                 |            |  |                                     |                              |                          |          |
|                 |            |  |                                     |                              |                          |          |
|                 |            |  |                                     |                              |                          |          |
|                 |            |  |                                     |                              |                          |          |
|                 |            |  |                                     |                              |                          |          |
|                 |            |  |                                     |                              |                          |          |
|                 |            |  |                                     |                              |                          |          |
|                 |            |  |                                     |                              |                          |          |
|                 |            |  |                                     |                              |                          |          |
|                 |            |  |                                     |                              |                          |          |
|                 |            |  |                                     |                              |                          |          |
|                 |            |  |                                     |                              |                          |          |
|                 |            |  |                                     |                              |                          |          |
|                 |            |  |                                     |                              |                          |          |

| 8.8 | Regelgewinde / Coarse Thread Ø | M4         | M5  | M6  | M8  | M10 | M12 | 10.9 | Regelgewinde / Coarse Thread Ø | M4         | M5  | M6  | M8 | M10 | M12 |     |
|-----|--------------------------------|------------|-----|-----|-----|-----|-----|------|--------------------------------|------------|-----|-----|----|-----|-----|-----|
|     | Stahl FK 8.8 / Steel CL 8.8    | <b>N·m</b> | 2,8 | 5,5 | 9,6 | 23  | 46  | 79   | Stahl FK 10.9 / Steel CL 10.9  | <b>N·m</b> | 4,1 | 8,1 | 14 | 34  | 67  | 115 |

\* Alle Maßangaben in Millimeter. - \*\* Der zweite Wert gibt die Gesamtanzahl des jew. Artikels in der Lieferung an.  
 \*\*\* **Keine Anzugsmomentvorgabe: Verwenden Sie das vom Fzg.-Hersteller definierte Anzugsmoment!** Das Standard-Anzugsmoment der Tabelle kann verwendet werden, wenn es den Fzg.-Hersteller-Vorgaben entspricht.

\* All measurements in millimeters. - \*\* The second number indicates the total quantity of the part in the delivery.  
 \*\*\* **No torque specifications: Use the torque defined by vehicle manufacturer!** The standard torque in this table can be used as long as it is within the vehicle manufacturer's specifications.





**Schritt [1]:** Verschrauben Sie die Sturz pads (1) beidseitig an den Adapterplatten Ihres SW-MOTECH Sturzpad-Kit, wie in der Anleitung des Sturzpad-Kit beschrieben.

**Schritt [2]:** Setzen Sie die Logo-Einsätze (2) beidseitig in die Sturz pads ein ...

**Schritt [3]:** ... und verschrauben Sie diese mit den Schrauben (3).

**Ziehen Sie die Schrauben (3) VORSICHTIG handfest an (max. 1,2 N-m)!**

**Step [1]:** Attach the crash pads (1) on both sides to the adapter plates of your SW-MOTECH slider set for frame, as described in the mounting instructions of the slider set for frame.

**Step [2]:** Place the logo inserts (2) on both sides into the crash pads ...

**Step [3]:** ... and attach them with the screws (3).

**Tighten the screws (3) CAREFULLY by hand (max. 1,2 N-m)!**

