

ANBAUANLEITUNG

mounting instructions • instructions de montage • instrucciones de montaje • istruzioni di montaggio

STP.08.590.11000/B

beinhaltet • contains • contient • contiene • contiene

STP.08.590.81000/B

STP.00.590.10001/B



STP.08.590.11000/B
Revision: 00

Sturzpad-Kit / Frame Slider Kit

Die Modellzuweisungen von diesem Artikel finden Sie auf unserer Website.
The application list for this product can be found on our website.

Montagehinweise

ACHTUNG: Die Montage dieses Produktes kann kompliziert sein und erfordert ein gutes technisches Verständnis. Wenn Sie unsicher sind, lassen Sie Montage und Wartung durch eine Fachwerkstatt durchführen. SW-MOTEC übernimmt keine Haftung für Schäden, die durch eine unsachgemäße Montage verursacht wurden.

Alle vom Motorrad gelösten Schrauben sind gemäß Herstellerangaben wieder zu montieren, oder mit von SW-MOTEC gelieferten Schrauben zu ersetzen.

Gegebenenfalls Schrauben mit flüssiger Schraubensicherung einkleben.

Prüfen Sie nach 50 km alle Verbindungen auf festen Sitz.

Technische Änderungen vorbehalten. Irrtümer ausgenommen.

Mounting Instructions

ATTENTION: The assembly of this product can be complicated and requires a good technical understanding. If you are not sure of how to do this, have a specialty garage perform the mounting and service. SW-MOTEC accepts no liability for damages caused by improper installation.

All screws, bolts and nuts, including all replacement hardware provided by SW-MOTEC, should be tightened to the torque specified in the OEM maintenance manual for your motorcycle.

All screws, bolts and nuts should be checked after driving the first 50 km to ensure that all are tightened to the proper torque.

Medium strength liquid thread-locker (i.e., "Locktite") should be used to secure all screws, bolts and nuts.

Subject to change. Not responsible for typos.

SW-MOTEC GmbH & Co. KG
Erteweg 8/10
35282 Rauschenberg
Germany

Tel. +49 (0) 64 25/8 16 8-00
Fax +49 (0) 64 25/8 16 8-10

info@sw-motech.com
www.sw-motech.com

1

Anbaublech
Mounting Bracket



Rechte Seite / right side
STP.08.590.019
Anzahl/Pcs. 1

2

Anbaublech
Mounting Bracket



Linke Seite / left side
STP.08.590.015
Anzahl/Pcs. 1

8

Basisplatte
Mounting Plate



STP.00.590.003
Anzahl/Pcs. 2

12

Querstrebe
Crossbar



STP.08.590.016
Anzahl/Pcs. 1

16

Adapterplatte
Adapter Plate



STP.00.590.002
Anzahl/Pcs. 2

18

Sturzpad
Frame Slider



STP.00.590.001
Anzahl/Pcs. 2

3

Distanzbuchse
Spacer



Da:20 Di:10,5 h:6
Anzahl/Pcs. 1

5

Sechskantschraube
Hexagon Screw



M8 x 70 DIN 931
Anzahl/Pcs. 1

9

Innensechskant-
schraube
Hexagon Socket Screw



Linke Seite / left side
M10 x 110 DIN 912
Anzahl/Pcs. 1

13

Innensechskant-
schraube
Hexagon Socket Screw



Rechte Seite / right side
M10 x 80 DIN 912
Anzahl/Pcs. 1

17

Innensechskant-
schraube
Hexagon Socket Screw



M6 x 40 DIN 912
Anzahl/Pcs. 4

19

Logoplatte
Logo Plate



LOG.00.000.001
Anzahl/Pcs. 2

4

Distanzbuchse
Spacer



Da:25 Di:10,5 h:39
Anzahl/Pcs. 1

6

Unterlegscheibe
Washer



A 8,4 DIN 125
Anzahl/Pcs. 1

10

Unterlegscheibe
Washer



A 10,5 DIN 125
Anzahl/Pcs. 1

14

Unterlegscheibe
Washer



A 10,5 DIN 125
Anzahl/Pcs. 1

7

Mutter mit Bund,
selbtsichernd
Lock Nut with Flange



M8 DIN 6927
Anzahl/Pcs. 1

11

Distanzbuchse
Spacer



STP.08.590.020
Anzahl/Pcs. 1

15

Distanzbuchse
Spacer



STP.08.590.021
Anzahl/Pcs. 1

STP.08.590.81000/B

20

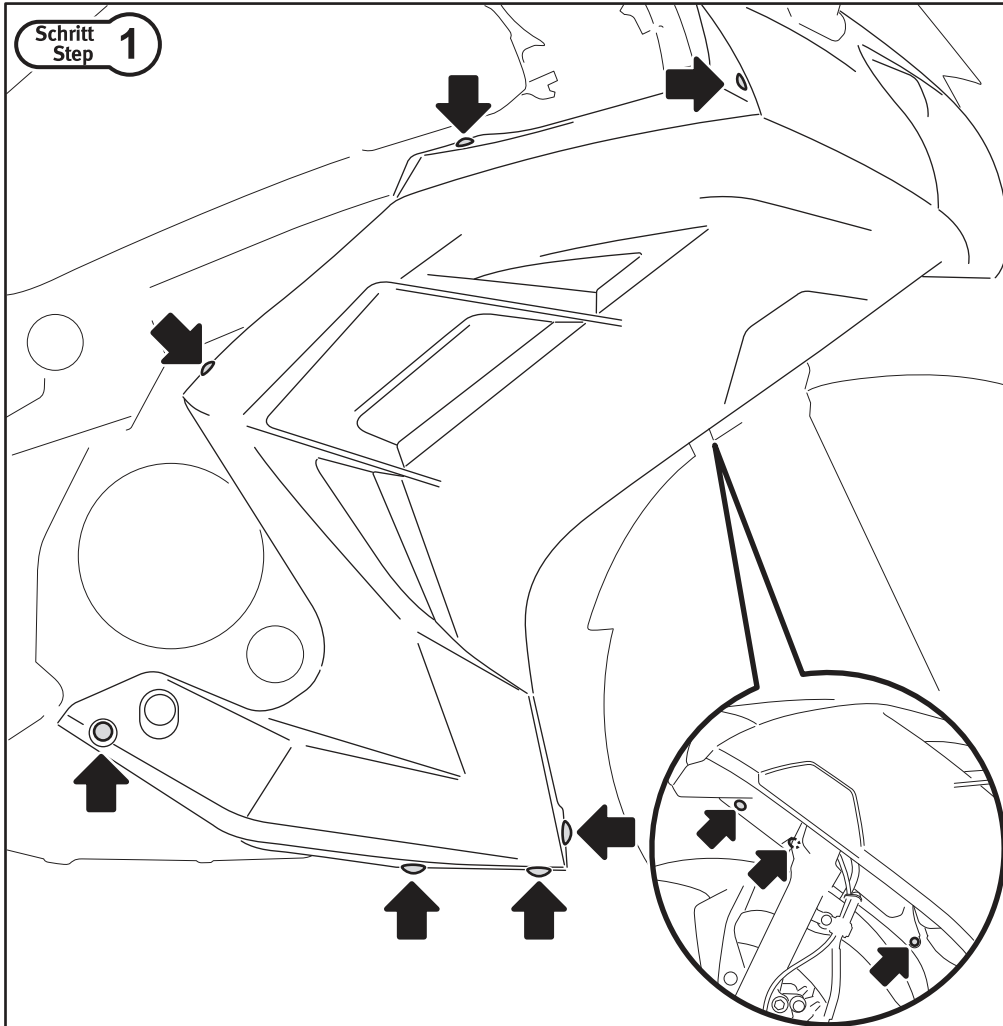
Gewindefurchende
Schraube
Self-tapping Screw



M3 x 6 GEFU
Anzahl/Pcs. 4

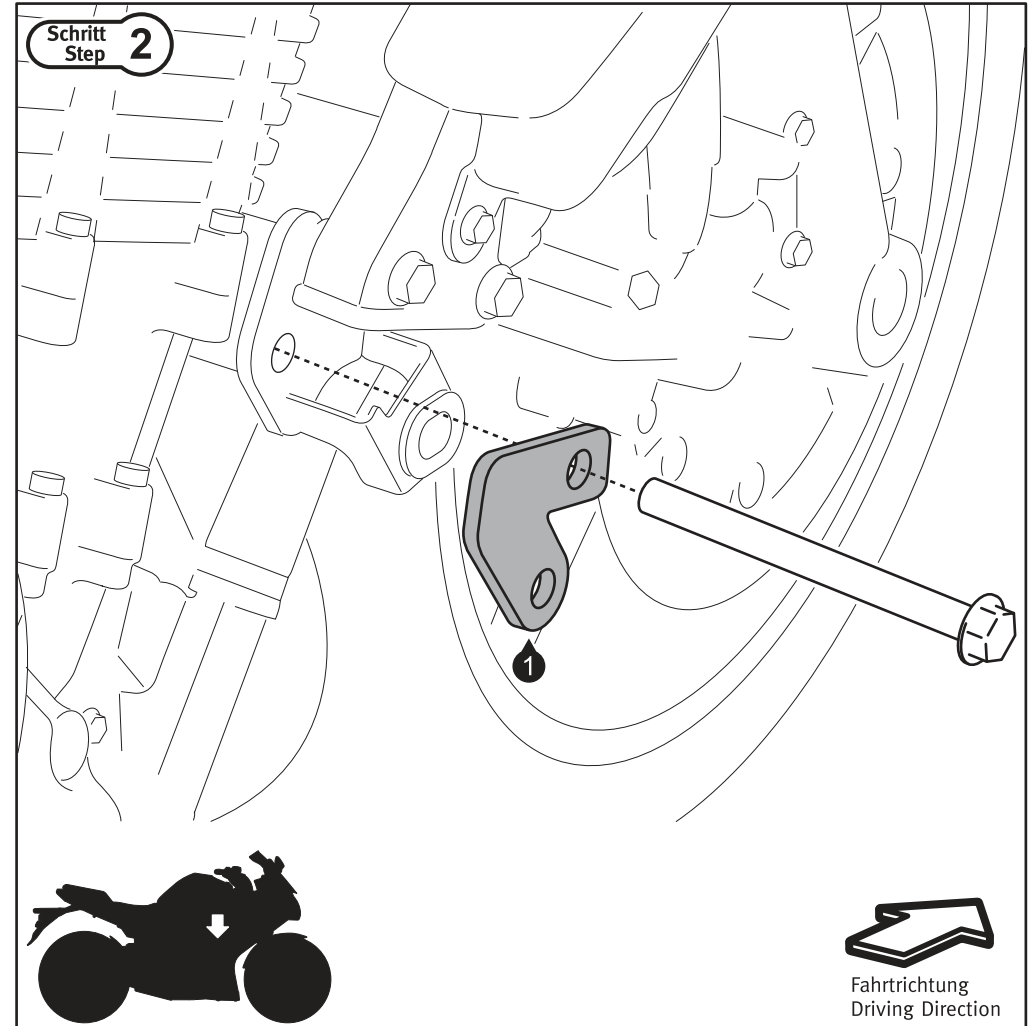
STP.00.590.10000/B

Montage / Mounting



Lösen Sie beidseitig die markierte Verbindungen der Seitenverkleidungen und ziehen Sie diese vorsichtig aus den Gummihalfterungen.

Remove the marked fasteners from the side fairings (both sides of the vehicle) and carefully pull the fairing out of the rubber holders.



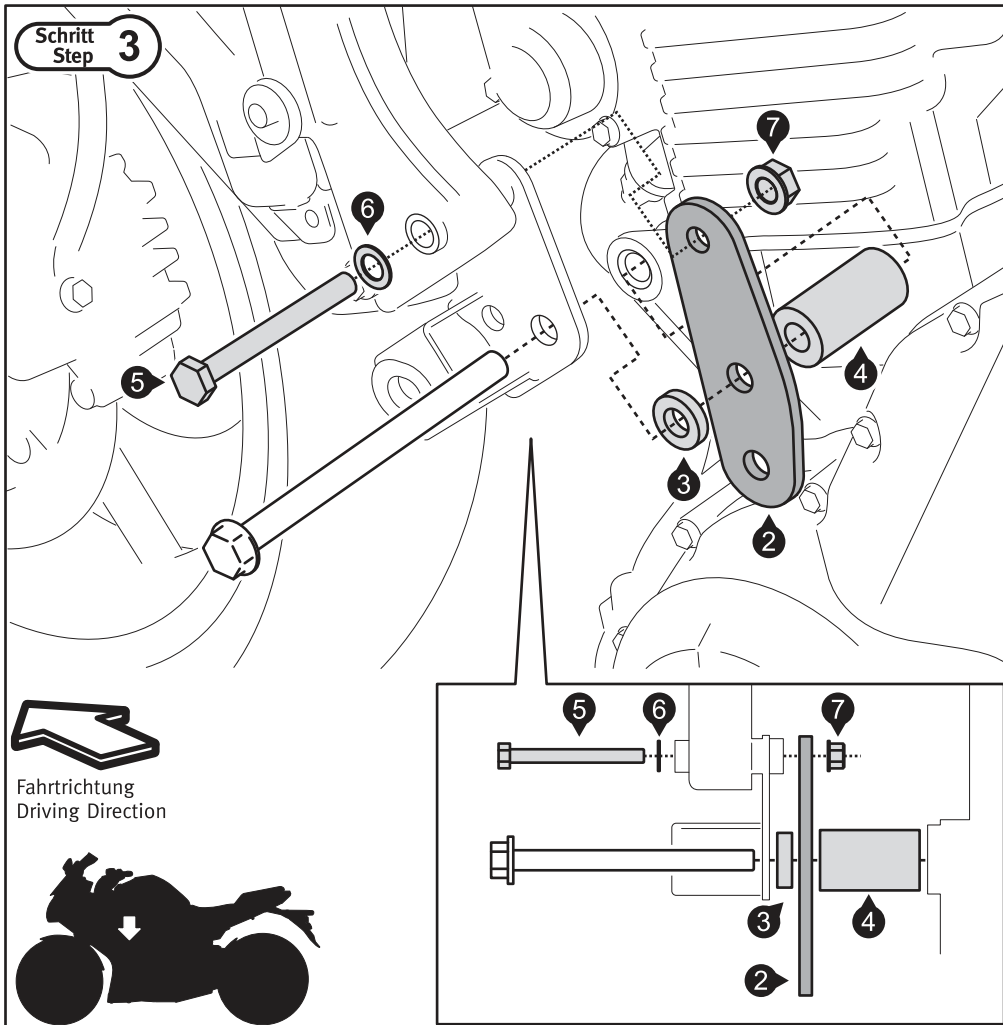
Entfernen Sie die originale Schraube vom rechten Anbaupunkt. Verschrauben Sie anschließend Anbaublech (1) mit der originalen Schraube, wie in der Zeichnung gezeigt.

Benutzen Sie flüssige Schraubensicherung. Ziehen Sie die Schraube noch nicht an.

Remove the original screw from the right mounting point. Then attach mounting bracket (1) with the original screw, as shown in the drawing.

Use liquid thread locker. Do not fully tighten the screw yet.

Montage / Mounting



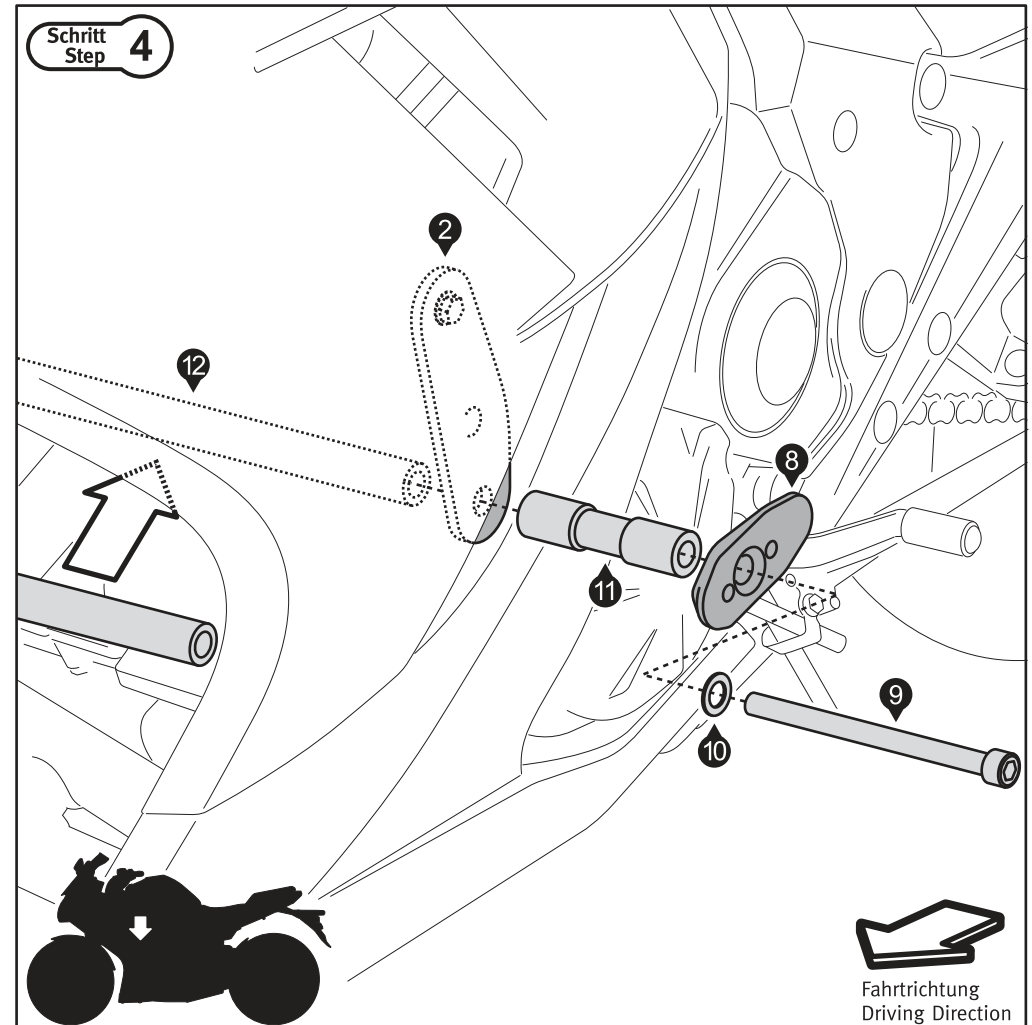
Entfernen Sie die originalen Schrauben und Distanzbuchse vom linken Anbaupunkt. Verschrauben Sie anschließend Anbaublech (2) mit der originalen Schraube und Schraube (5), wie in der Zeichnung gezeigt.
Benutzen Sie flüssige Schraubensicherung. Ziehen Sie die Schrauben nach den Vorgaben an: Schraube (5): 23 Nm. // Originale Schraube: 50 Nm.

Montieren Sie alle im **Schritt 1** demontierten Verkleidungen mit den originalen Anbaumaterialien wieder am Fahrzeug.

Remove the original screws and spacer from the left mounting point. Then attach mounting bracket (2) with the original screw and screw (5), as shown in the drawing.

Use liquid thread locker. Tighten the screws as specified: Screw (5): 23 Nm. // Original screw: 50 Nm.

Reattach the fairings that was removed in **step 1**.



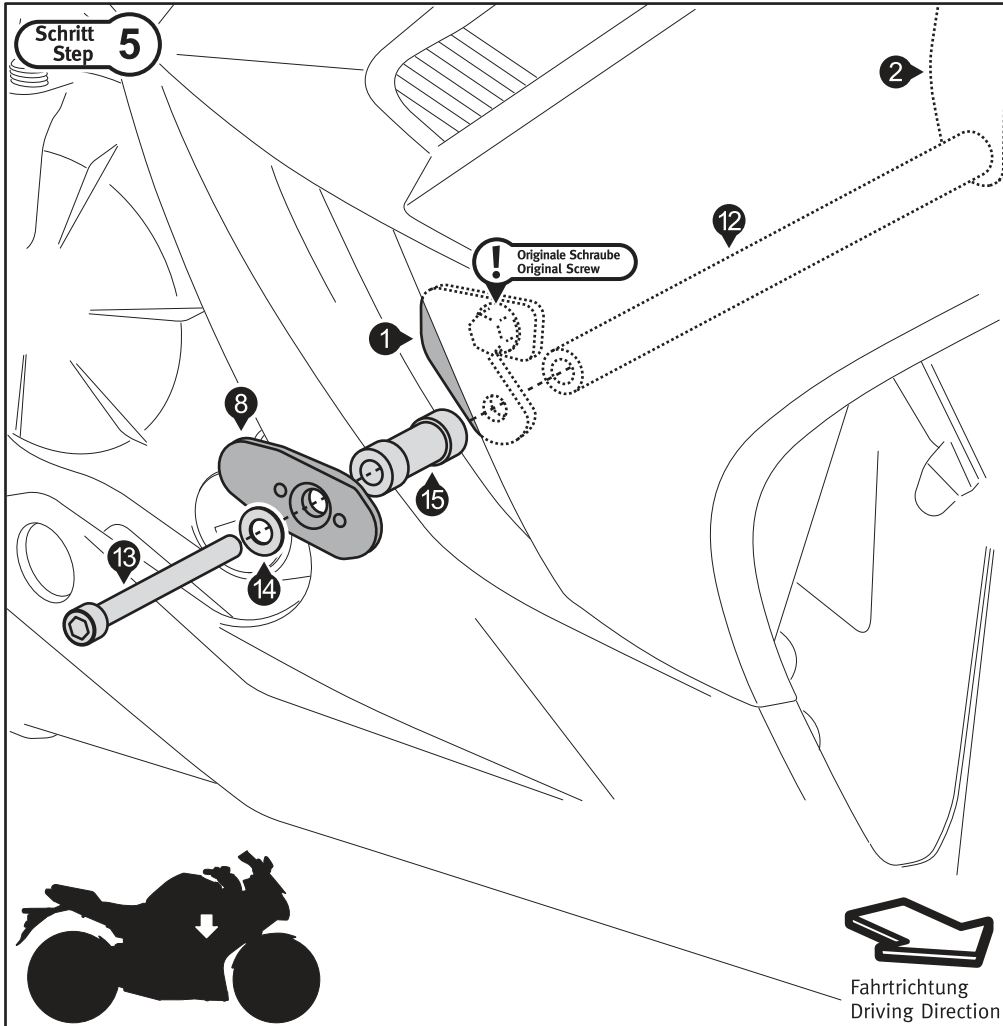
Verschrauben Sie die Basisplatte (8) mit der Querstrebe (12) an Anbaublech (2), wie in der Zeichnung gezeigt. Richten Sie vor dem Anziehen der Schraube (9) die Basisplatte (8) entsprechend der Linienführung des Fahrzeugs aus.

Benutzen Sie flüssige Schraubensicherung. Ziehen Sie die Schraube wie vorgegeben an: Schrauben (9): 50 Nm.

Attach the mounting plate (8) with the crossbar (12) on mounting bracket (2), as shown in the drawing. Adjust the mounting plate (8) according to the alignment of the vehicle.

Use liquid thread locker. Tighten the screw as specified: Screws (9): 50 Nm.

Montage / Mounting

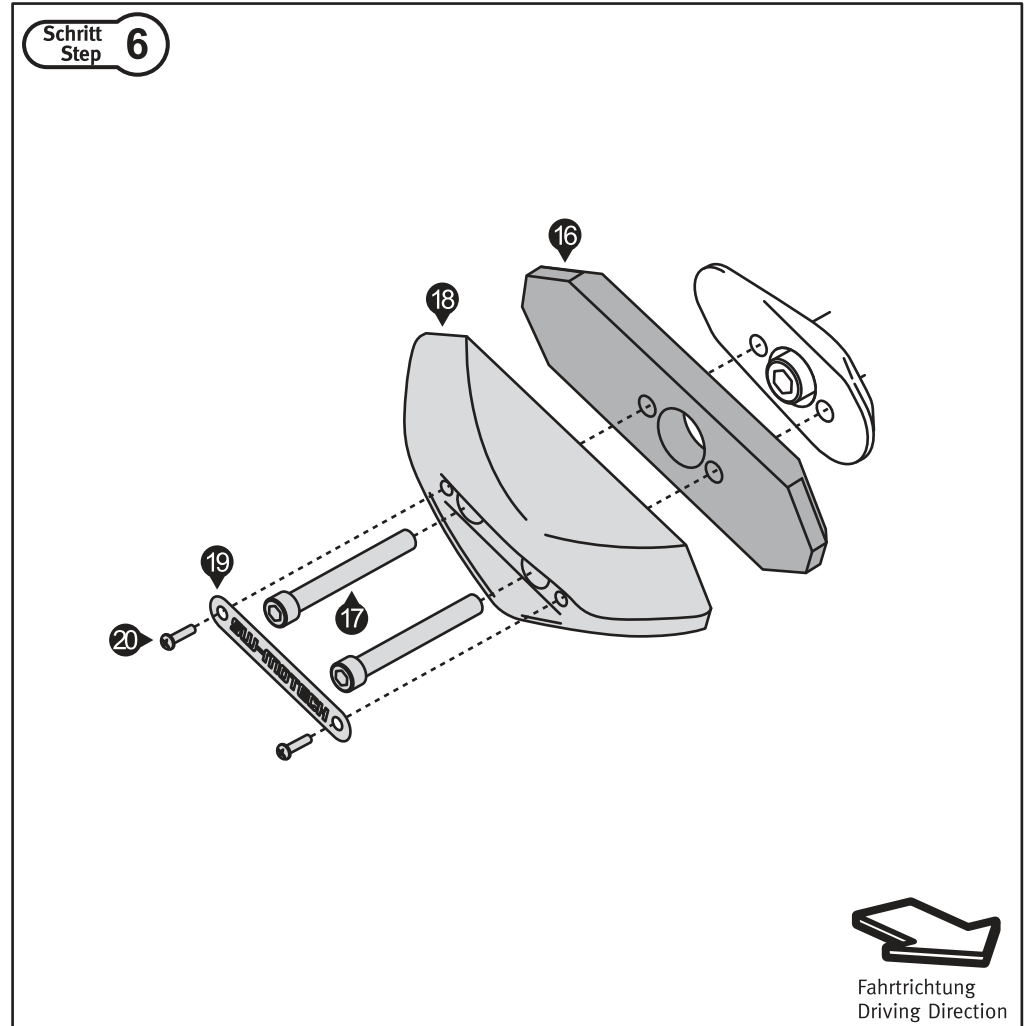


Verschrauben Sie nun die Basisplatte (8) mit der Querstrebe (12) an Anbaublech (1), wie in der Zeichnung gezeigt. Richten Sie vor dem Anziehen der Schraube (13) die Basisplatte (8) entsprechend der Linienführung des Fahrzeugs aus.

**Benutzen Sie flüssige Schraubensicherung. Ziehen Sie die Schrauben wie vorgegeben an:
Schraube (13): 50 Nm. // Originale Schraube: 50 Nm.**

Then attach the mounting plate (8) with the crossbar (12) on mounting bracket (1), as shown in the drawing. Adjust the mounting plate (8) according to the alignment of the vehicle.

**Use liquid thread locker. Tighten the screws as specified:
Screw (13): 50 Nm. // Original screw: 50 Nm.**



Verschrauben Sie nun beidseitig die restlichen Teile, wie in der Zeichnung dargestellt.
**Benutzen Sie flüssige Schraubensicherung. Ziehen Sie die Schrauben wie vorgegeben an:
Schrauben (17): 6 Nm.**

Install the remaining parts as shown in the drawing.
**Use liquid thread locker. Tighten the screws as specified:
Screws (17): 6 Nm.**

ANBAUANLEITUNG / MOUNTING INSTRUCTIONS

Art.-Nr. / Item No.: **STP.00.590.10001/B**

Revision: **00** · Datum / Date: **10 - 2019**

Sturzpad-Set

Crash pad set

DEUTSCH - Vielen Dank, dass Sie sich für dieses Premium-Produkt von SW-MOTECH entschieden haben. Bitte besuchen Sie unseren Webshop für weitere Informationen wie Modellzuweisungen und PDF-Anbauanleitung. Erforderliche Dokumente (z. B. ABE) stehen als Download zur Verfügung.

Die Montage und/oder Wartung dieses Produkts erfordert ein gutes technisches Verständnis! Zu Ihrer eigenen Sicherheit empfiehlt SW-MOTECH, die Montage und/oder Wartung durch eine Fachwerkstatt durchführen zu lassen! SW-MOTECH übernimmt keine Haftung für Schäden, die durch eine unsachgemäße Montage und/oder Wartung verursacht wurden!

Beachten Sie alle in der Anbauanleitung angegebenen Hinweise und die für die Montage relevanten Informationen im Fahrzeughandbuch. Nichtbeachtung kann zu Schäden am Fahrzeug bzw. zur Gefährdung des Fahrers führen! Diese Anbauanleitung ist nach unserem derzeitigen Kenntnisstand verfasst worden. Rechtliche Ansprüche auf Richtigkeit bestehen nicht.

Dieses Produkt wurde für Fahrzeuge im Werkzustand entwickelt. Die Kompatibilität mit Original-Zubehörteilen bzw. den Zubehörteilen anderer Hersteller kann nicht gewährleistet werden. Stellen Sie des Weiteren VOR Montage dieses Produkts sicher, dass sich alle beweglichen Teile (z. B. die Kette) im ursprünglichen Wartungszustand befinden. Montiertes Zubehör kann das Fahrverhalten und/oder die Stabilität Ihres Fahrzeugs verändern.

ALLGEMEINE HINWEISE

Beachten Sie die landesspezifischen Vorschriften für Zulassung/Betrieb Ihres Fahrzeugs bzw. anwendbare TÜV-Vorschriften. Lassen Sie eintragungspflichtige Teile nach Montage durch Ihre Prüfstelle in die Fahrzeugpapiere eintragen.

VORBEREITUNG: Lesen Sie die Anbauanleitung aufmerksam und stellen Sie sicher, dass alle Teile der Stückliste vorhanden sind. Achten Sie darauf, dass Ihr Fahrzeug sicher steht und nicht umfallen kann. Schalten Sie den Motor ab und ziehen Sie den Zündschlüssel. Lassen Sie ggf. den Motor/Auspuff abkühlen. Klemmen Sie bei Arbeiten an der Elektrik die Fahrzeugbatterie ab. Verwenden Sie geeignetes Werkzeug. Lassen Sie sich von einer zweiten Person helfen.

MONTAGE: Alle vom Motorrad gelösten Teile und Verbindungen sind gemäß den Fahrzeugherstellereangaben wieder zu montieren oder durch die von SW-MOTECH gelieferten Teile zu ersetzen. Sichern Sie, falls nicht anderweitig definiert, alle Gewinde mit mittelfester, flüssiger Schraubensicherung.

Alle nicht durch SW-MOTECH definierten Anzugsmoment-Vorgaben müssen beim Fahrzeughersteller oder einer Fachwerkstatt erfragt werden!

FUNKTIONSKONTROLLE: Stellen Sie nach der Montage sicher, dass alle zuvor gelösten Teile und Verbindungen wieder ordnungsgemäß montiert wurden. Achten Sie außerdem auf die uneingeschränkte Freigängigkeit und einwandfreie Funktion sämtlicher Fahrzeugteile. Kabel, Züge und Schläuche dürfen nicht scheuern und/oder geklemmt werden. Führen Sie vor Fahrtbeginn eine umfassende Funktionskontrolle durch. Überprüfen Sie nach den ersten 50 km und anschließend in regelmäßigen Abständen das Anzugsmoment aller Schraubverbindungen und den ordnungsgemäßen Sitz des Produkts.

ENGLISH - Thank you for choosing this premium product from SW-MOTECH. Please visit our webshop for additional information, such as application charts and PDF mounting instructions. Any other documents that may be required (e.g. ABE certifications), are also available for download at our webshop.

Installation and/or maintenance of this product require good technical understanding! For your own safety SW-MOTECH recommends having installation and/or servicing carried out by a specialist workshop! SW-MOTECH assumes no liability for damage caused by improper installation and/or maintenance work!

Carefully follow all the directions given in the mounting instructions and pay attention to all relevant information in the vehicle manual during assembly. Nonconformance can lead to vehicle damage or even endanger the driver! These mounting instructions are written based on our current state of knowledge. Legal requirements for accuracy do not exist.

This product was developed for vehicles in their factory setting. Compatibility with original accessory parts or other manufacturers' accessory parts is not guaranteed. Furthermore, BEFORE installing this product, make sure that all moving parts (e.g. the chain) are in the original state of maintenance. Installed accessories can change the driving behaviour and/or stability of your vehicle.

GENERAL INFORMATION

Observe the country-specific regulations concerning vehicle registration/operation as well as TÜV regulations if applicable. If required, register installed parts in the vehicle documents through an appropriate inspection authority.

PREPARATION: Read the mounting instructions carefully and make sure that all items of the parts list are included. Make sure that your vehicle is parked safely and cannot fall over. Turn off the engine and remove the ignition key. Let the motor/exhaust cool off if necessary. Disconnect the vehicle battery when working on the electrical system. Use appropriate tools. Have another person to help you.

MOUNTING: All parts and connections removed from the vehicle must be reinstalled in accordance with the vehicle manufacturers' specifications or replaced by parts delivered by SW-MOTECH. Secure all threads, unless otherwise specified, with medium-strength liquid thread locker.

Torque specifications undefined by SW-MOTECH must be obtained from the vehicle manufacturer or by a specialist workshop!

FUNCTION CHECK: After installation make sure that all parts and connections previously removed are properly replaced. Also make sure that no moving parts are obstructed and no function of the vehicle is hindered in any way. Cables and hoses must not rub and/or be pinched. Before starting to ride, perform a comprehensive check of all functions. After the first 50 km and then at regular intervals, check the tightening torque of all screw connections and the proper fit of the product.

Konfektionierung durch / Packed by:

Datum der Konfektionierung / Date of packaging:



SW-MOTECH GmbH & Co. KG

Ernteweg 8/10
35282 Rauschenberg
Germany

Tel. / phone + 49 (0)6425 / 8168 - 050
Fax / fax + 49 (0)6425 / 8168 - 10

info@sw-motech.com
www.sw-motech.com

STÜCKLISTE / PARTS LIST

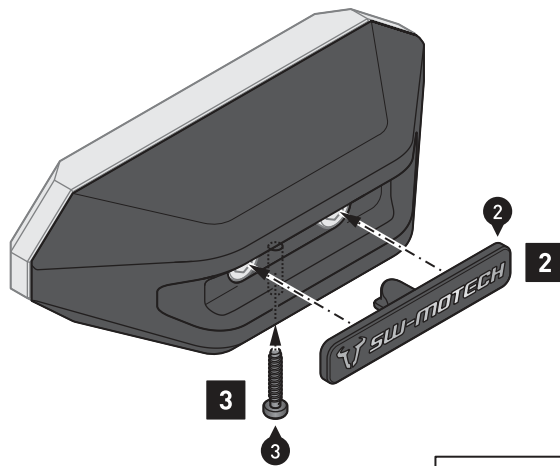
Schritt Step	Nr. No.	Art.-Nr. / Bezeichnung * Item No. / Description *	Artikel	Part	Anzahl ** Quantity **	N-m ***
1	(1)	STP.00.590.020L / R	Sturzpad; links / rechts	Crash Pad; left / right	2 / 2	
2	(2)	STP.00.590.021	Logo-Einsatz	Logo Insert	2 / 2	
3	(3)	3,0 x 16	Linsenkopfschraube, gewindefurchend	Lenshead Screw, self-tapping	2 / 2	max. 1,2

8.8	Regelgewinde / Coarse Thread Ø	M4	M5	M6	M8	M10	M12		10.9	Regelgewinde / Coarse Thread Ø	M4	M5	M6	M8	M10	M12	
	Stahl FK 8.8 / Steel CL 8.8	N·m	2,8	5,5	9,6	23	46	79		Stahl FK 10.9 / Steel CL 10.9	N·m	4,1	8,1	14	34	67	115

* Alle Maßangaben in Millimeter. - ** Der zweite Wert gibt die Gesamtanzahl des jew. Artikels in der Lieferung an.
 *** **Keine Anzugsmomentvorgabe: Verwenden Sie das vom Fzg.-Hersteller definierte Anzugsmoment!** Das Standard-Anzugsmoment der Tabelle kann verwendet werden, wenn es den Fzg.-Hersteller-Vorgaben entspricht.

* All measurements in millimeters. - ** The second number indicates the total quantity of the part in the delivery.
 *** **No torque specifications: Use the torque defined by vehicle manufacturer!** The standard torque in this table can be used as long as it is within the vehicle manufacturer's specifications.





Schritt [1]: Verschrauben Sie die Sturz pads (1) beidseitig an den Adapterplatten Ihres SW-MOTECH Sturzpad-Kit, wie in der Anleitung des Sturzpad-Kit beschrieben.

Schritt [2]: Setzen Sie die Logo-Einsätze (2) beidseitig in die Sturz pads ein ...

Schritt [3]: ... und verschrauben Sie diese mit den Schrauben (3).

Ziehen Sie die Schrauben (3) VORSICHTIG handfest an (max. 1,2 N-m)!

Step [1]: Attach the crash pads (1) on both sides to the adapter plates of your SW-MOTECH slider set for frame, as described in the mounting instructions of the slider set for frame.

Step [2]: Place the logo inserts (2) on both sides into the crash pads ...

Step [3]: ... and attach them with the screws (3).

Tighten the screws (3) CAREFULLY by hand (max. 1,2 N-m)!

