

Seitenständerfuß / Sidestand Foot

Die Artikelzuweisungen von diesem Produkt finden Sie auf unserer Website.
The application list for this product can be found on our website.

Montagehinweise

ACHTUNG: Die Montage dieses Produktes kann kompliziert sein und erfordert ein gutes technisches Verständnis. Wenn Sie unsicher sind, lassen Sie Montage und Wartung durch eine Fachwerkstatt durchführen. SW-MOTEC übernimmt keine Haftung für Schäden, die durch eine unsachgemäße Montage verursacht wurden.

Gegebenenfalls Schrauben mit flüssiger Schraubensicherung einkleben.

Prüfen Sie nach 50 km alle Verbindungen auf festen Sitz.

ACHTUNG: Die Bodenfreiheit kann durch dieses Produkt eingeschränkt werden! Besondere Vorsicht ist bei Kurvenfahrten mit extremen Neigungswinkeln geboten!

Technische Änderungen vorbehalten. Irrtümer ausgenommen.

Mounting Instructions

ATTENTION: The assembly of this product can be complicated and requires a good technical understanding. If you are not sure of how to do this, have a specialty garage perform the mounting and service. SW-MOTEC accepts no liability for damages caused by improper installation.

All screws, bolts and nuts should be checked after driving the first 50 km to ensure that all are tightened to the proper torque.

Medium strength liquid thread-locker (i.e., "Loctite") should be used to secure all screws, bolts and nuts.




ATTENTION: Ground clearance can be reduced by this product! Special care should be taken when cornering at extreme lean angles!

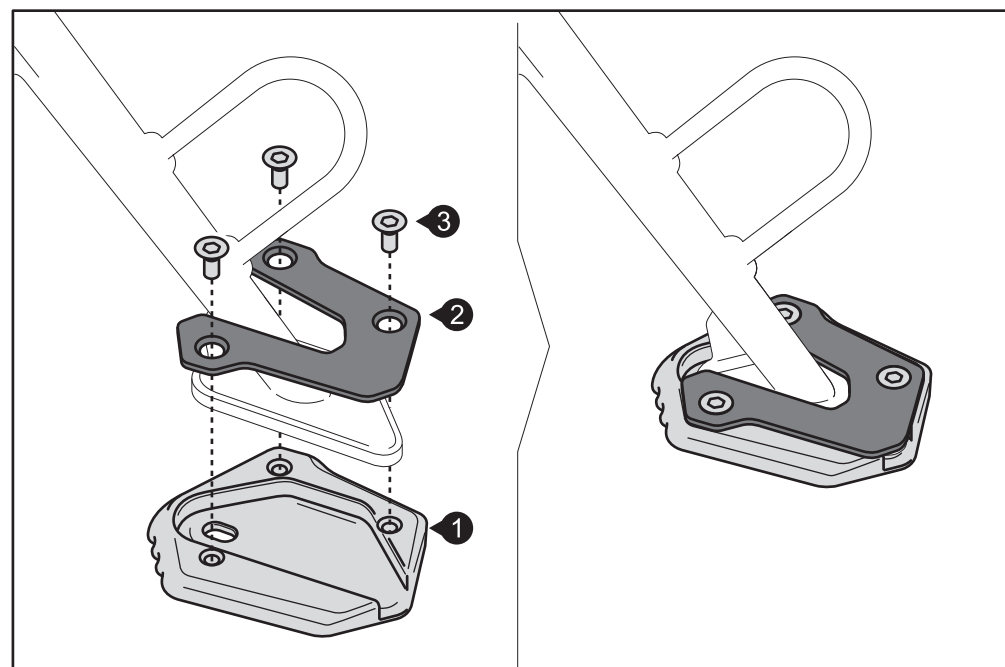
Subject to change. Not responsible for typos.

SW-MOTEC GmbH & Co. KG
Ernteweg 8/10
35282 Rauschenberg
Germany

Tel. +49 (0) 64 25/8 16 8-00
Fax +49 (0) 64 25/8 16 8-10

info@sw-motech.com
www.sw-motech.com

<p>1 Seitenständerfuß Sidestand Foot</p>  <p>STS.05.102.001 Anzahl/Pcs. 1</p>	<p>2 Anbaublech Mounting Bracket</p>  <p>STS.05.102.002 Anzahl/Pcs. 1</p>	<p>3 Senkkopfschraube Countersunk Screw</p>  <p>M5 x 12 DIN 7991 Anzahl/Pcs. 3</p>
--	--	---



Sichern Sie alle Gewinde mit flüssiger Schraubensicherung, um ein Lösen der Anbauteile durch Vibrationen zu vermeiden!
Achten Sie auf das vorgeschriebene Anzugsmoment der Schrauben (3): 5,5 Nm!

Secure all threads with liquid thread locker to avoid loosening the parts by vibrations!
Pay attention to the specified torque of screws (3): 5.5 Nm!