

### WARNINGS:

Before you start the installation, switch off the ignition! Never contact the headlight with pure skin or any materials sensitive to heat, while in use or short time after. In case the headlight is mounted in a housing or a fairing, a sufficient air circulation is mandatory. Never open the control unit **P**.

### HINTS:

Headlights should be installed and adjusted by a qualified workshop only! Before fixing the headlight, we advise you to clean all the contacts and pins. This headlight will be supplied with a special SHIN YO- wire harness (**pic.2**). The control unit **P** must be mounted shock- and splashproof on your vehicle.

### CONNECTION OF THE HEADLIGHT:

(+) headlight low beam = green cable,

(+) high beam = red cable and

(-) ground = black cable

The three-pin combination plug **S** (**pic.2**) connects the headlight with the original main wire harness. If the suitable counterpart should not be present, the headlight wiring has to be connected by technical staff.

### ADJUSTING:

Fix the headlight to your motorbike. Align the headlight in such way, that the ray of the light radiates to the road according to your country's regulations. The cables must be laid with care in order to guarantee that they cannot be damaged by steering etc. or that they impair steering.

### Exclusion of liability and guarantee regulation:

In case of inappropriate use or installation of the device, all guarantee claims and liability for direct or indirect or subsequent damage become invalid. Paaschburg & Wunderlich GmbH is not liable for any damage resulting usage, installation or connecting of the device. In particular the liability on damage to person and financial loss is excluded. The use of the device in public traffic is at owner's risk solely.

Paaschburg & Wunderlich GmbH, Am Alten Lokschruppen 10a, D-21509 Glinde  
Tel.: +49 (0) 40 248 277-0; E-Mail: sales@pwnonline.de

All rights reserved. Changes and errors are excepted.  
11/2015 # 223-390A

### EXCHANGE THE ILLUMINANT:

Halogen 12 V 55 W H 1 bulb. The headlamp must be cooled down before touching. Unplug the connector cable. The red cable from the jack **D** and the black cable from the jack **C**. Open the clip **K** (**pic.1**). Remove the Halogen bulb and replace it with a new one. **Never touch the glass body of the bulb!** Lock the clip **K** again. Plug the red cable on the jack **D** and the black cable on the jack **C**.

**Attention:** Make sure that the cables don't get damaged and the insert is not mounted upside down.

### WARRANTY:

Any kind of technical manipulation to the cables and/or connectors is prohibited. It is also not allowed to open the housing of the insert. Never remove or open the control unit **P**. The headlights are construed for a max. voltage of **13.5 V DC**, if there is an over voltage or if you don't follow the above instructions, you will loose any kind of warranty. We are not responsible or liable for consequential damages.

**WARNING:** Before each ride, you have to check all the illuminating functions of your vehicle!

# SHIN YO

MOTORCYCLE PARTS

## Anbauanleitung und Sicherheitshinweise für SHIN YO Scheinwerfer

(Ellipsoidscheinwerfer mit elektronisch gesteuerter Blende für Fern- und Abblendlicht)

## Mounting and safety instructions for SHIN YO headlights

(Projection light with an electronic controlled shutter for high and low beam)



### ELLIPSOIDSCHINWERFER MIT SHUTTER

Halogen

#223-390

**BITTE SORGFÄLTIG VOR INBETRIEBNAHME LESEN!**  
**PLEASE READ THESE INSTRUCTIONS CAREFULLY BEFORE USE!**

[www.shin-yo.de](http://www.shin-yo.de)

### WARNUNG:

Vor der Installation muss die Zündung ausgeschaltet sein. Die Scheinwerfer werden im Betrieb sehr heiß, nicht mit der Haut oder wärmeempfindlichen Materialien in Kontakt bringen. Beim Einbau in ein Gehäuse oder eine Verkleidung muß für ausreichende Belüftung gesorgt werden.

Niemals die Steuereinheit **P** öffnen.

### HINWEISE:

Scheinwerfer nur von Fachpersonal einbauen und einstellen lassen! Wir empfehlen vor der Installation des Scheinwerfers, alle Kontakte zu reinigen. Dieser Scheinwerfer wird mit einem speziellen SHIN YO- Kabelbaum geliefert (**Bild 2**). Steuereinheit **P** ist stoss- und spritzwassergeschützt einzubauen.

### ANSCHLUSS DES SCHEINWERFERS:

(+) **Abblendlicht = grünes Kabel,**

(+) **Fernlicht = rotes Kabel und**

(-) **Masse = schwarzes Kabel**

Der Scheinwerfer wird direkt mit dem Dreier-Kombistecker **S** (**Bild 2**) an der originalen Scheinwerferleitung angeschlossen. Sollte das passende Gegenstück zu dem Dreier-Kombistecker nicht am Kabelbaum vorhanden sein, darf der Stecker nur von Fachpersonal umgebaut werden.

### EINSTELLEN:

Dazu das Gehäuse so ausrichten, dass der Lichtstrahl den Vorschriften des jeweiligen Landes entsprechend auf die Fahrbahn strahlt. Dann den Scheinwerfer am Motorrad festschrauben. Die Kabel müssen sorgfältig verlegt werden, um sicherzustellen, dass sie nicht beim Lenken etc. beschädigt werden können oder den Lenkeinschlag beeinträchtigen.

### TAUSCHEN DER LEUCHTMITTEL:

Halogenbirne 12 V 55 W H 1. Scheinwerfer abkühlen lassen. Die Anschlußkabel abziehen. Die Klammer **K** (**Bild 1**) öffnen. Die Halogenbirne herausziehen und durch eine neue ersetzen. **Birne nie am Glaskolben anfassen!** Die Klammer **K** wieder verschließen. Nun die Kabel wieder anschließen. Dazu das rote Kabel auf dem Birnenstecker **D** und das schwarze Kabel direkt auf den Gehäusestecker **C** stecken. **Achtung:** Darauf achten, dass keine Kabel eingeklemmt sind und der Einsatz nicht verdreht eingebaut wird.

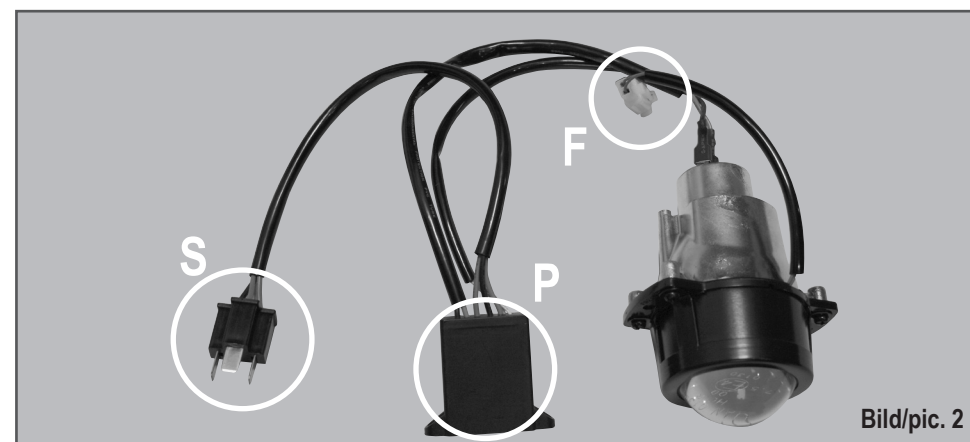
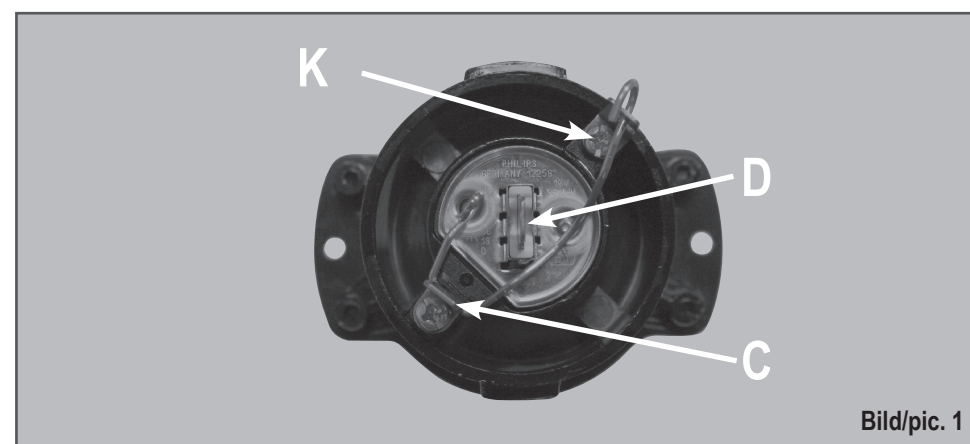
### GEWÄHRLEISTUNG:

Die Gewährleistung erlischt in folgenden Fällen:

1. Wenn Veränderungen jeglicher Art an den Anschlusssteckern bzw. der Kabel vorgenommen wurden. Die Steuereinheit **P** darf nie entfernt bzw. geöffnet werden.
2. Wenn die Gehäuse beschädigt oder die Einsätze geöffnet wurden.
3. Wenn die Scheinwerfer einer höheren Spannung als **13,5 V DC, Gleichstrom** ausgesetzt wurden.
4. Wenn die Hinweise und die Anleitung nicht befolgt wurden.

### WARNUNG:

Vor jedem Fahrtantritt müssen sämtliche Funktionen der Leuchteinheiten des KfZ auf ihre Funktion überprüft werden. Bei nicht beachten wird keinerlei Haftung für Folgeschäden übernommen. Diese Anleitung sorgfältig aufbewahren.



Haftungsausschluss und Garantiebestimmungen:

Bei unsachgemäßer Handhabung, Montage oder Verwendung des Gerätes erlischt jeglicher Garantie- und Gewährleistungsanspruch. Aufgrund der Nicht-Überprüfbarkeit der sachgemäßen Anwendung übernimmt die Firma Paaschburg und Wunderlich GmbH keine Haftung für direkte oder indirekte Schäden bzw. Folgeschäden die aus dem Betrieb des Gerätes entstehen. Zu diesen zählen unter anderem: Personen-, Finanzielle- und Sachschäden jeglicher Art. Die Verwendung im öffentlichen Verkehr geschieht auf eigene Gefahr.

Paaschburg & Wunderlich GmbH, Am Alten Lokschnuppen 10a, D-21509 Glinde  
Tel.: +49 (0) 40 248 277-0; E-Mail: sales@pwoonline.de

Alle Rechte, Änderungen und Irrtümer bleiben vorbehalten.  
11/2015 #223-390A