

Vielen Dank für den Kauf eines SHIN YO Produktes. Unsere Leidenschaft zum Motorradfahren finden Sie in jedem unserer SHIN YO Produkte wieder. Wir wünschen Ihnen allseits eine gute und sichere Fahrt mit ihrem neuen SHIN YO Produkt aus dem Hause Paaschburg & Wunderlich GmbH.

Thank you for buying a SHIN YO product. Because of our passion for motorcycles all our products are designed to meet your needs as a motorcyclist. We wish you always a safe and pleasant ride with your new SHIN YO product from Paaschburg & Wunderlich GmbH.

Lesen Sie diese Anbauanleitung vor der Montage sorgfältig durch.

Nur bei fachgerechter Montage und Anschluss ist die gesetzliche Gewährleistung erfüllt. Dieses Lichtmodul ist zur Montage an Motorrädern zulässig und erfüllt bei ECE konformer Befestigung die europäischen Vorschriften. Es ist kein Eintrag in die Fahrzeugpapiere oder mitführen etwaiger Dokumente notwendig.

Beauftragen Sie Fachpersonal mit der Montage, sollten Sie selber unsicher sein! Schauen Sie niemals direkt in das Licht der LED's! Nur hinten am Fahrzeug verbauen!

Before installation please read this manual carefully.

The installation shall be conducted according to the ECE standard and by a qualified person. If the installation violates the ECE standard the liability for the product is lost. This light module is approved for use on motorcycles. The product complies with the current ECE standard. This means no registration or carriage of documentation is needed when installing it onto your motorcycle.

If uncertain about the installation please hire a qualified person. Never look into the light of the LED's! Suitable for rearward installation only!

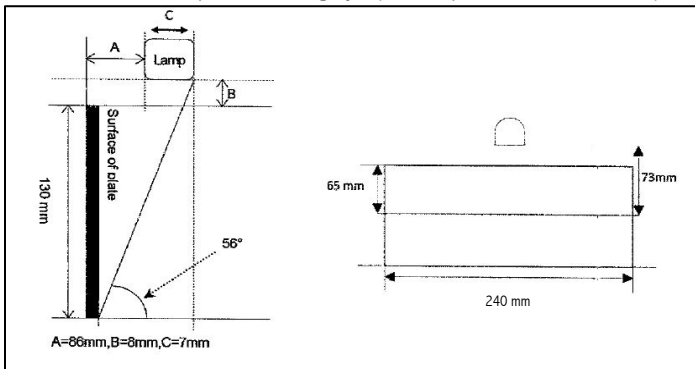
- 1) Vor der Montage klemmen Sie die Batterie ab. Achten Sie darauf, dass Ihr Fahrzeug sicher steht. Vor dem festen Einbau empfehlen wir, einen Funktionstest der Leuchte durchzuführen.
- 2) **ACHTUNG:** Nur an 12V DC Bordnetz anschließen! Bei Nichtbeachtung erlischt die Garantie!
- 3) Verlegen Sie alle Kabel fachgerecht. Kabel nicht knicken. Lose Kabelenden gut isolieren!
- 4) Verbauen Sie das Lichtmodul oberhalb des Kennzeichens (Siehe Anbauskizze).
- 5) Achten Sie darauf, dass die vollflächige Ausleuchtung des Kennzeichens erzielt wird! Eine zugelassene Position ist in der unteren Skizze angegeben.
- 6) Bei Fahrzeugen mit CAN-Bus System, oder auch mit ABS, kann es aufgrund des geringeren elektrischen Widerstandes der LED Einheit zu Fehlermeldungen kommen. In diesem Fall kann ein parallel geschalteter Widerstand Abhilfe schaffen.
- 7) **ACHTUNG:** Nach der Montage muss die korrekte Funktionsweise des ABS/CAN-Bus überprüft werden!
- 8) **ACHTUNG:** Überprüfen Sie vor jeder Fahrt die richtige Funktion der Lichtanlage!

Finden Sie passende Blinker Verlängerungen, Leistungswiderstände, elektronische Blinkrelais, Adapterkabel und anderes Zubehör in unserem Webshop!

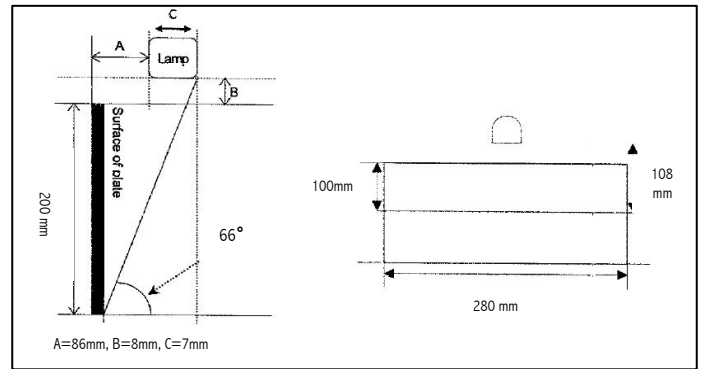
- 1) Disconnect the battery from the electric system and assure that your motorcycle stands solidly on the ground. Before installation a functional test of the module is recommended.
- 2) **CAUTION:** Connect to 12 V DC power only! Disregarding this will terminate the guarantee.
- 3) All cables must be laid out carefully and in a professional manner. Prevent sharp bending of cables. Open cable ends must be insulated.
- 4) Always install the LED module above license plate (see sketch below).
- 5) Installation must be done in a way that the license plate is fully illuminated by the module! An approved position for installation is shown in the sketch below.
- 6) Due to the reduced electrical resistance of the LED module, vehicles equipped with CAN-bus system or in some cases ABS system, may need the installation of an additional resistor (in parallel) to work properly.
- 7) **CAUTION:** After installation, the proper function of the ABS/CAN-bus must be checked!
- 8) **CAUTION:** Check the light installation of your vehicle before each ride!

Find useful additional accessories like stem extensions, resistors, electronic relay, adapter cable and other equipment in our webshop!

Anbau nach Zulassung Kategorie 1 (Kennzeichengröße: 240 x 130mm)
Installation in compliance to category 1 (Licence plate size: 240 x 130mm)



Anbau nach Zulassung Kategorie 2 (Kennzeichengröße: 280 x 200mm)
Installation in compliance to category 2 (Licence plate size: 280 x 200mm)



Weitere SHIN YO Produkte finden Sie auf: www.shin-yo.de

Scan it !!!



Haftungsausschluss und Garantiebestimmungen:

Bei unsachgemäßer Handhabung, Montage oder Verwendung des Gerätes erlischt jeglicher Garantie- und Gewährleistungsanspruch. Aufgrund der Nicht-Überprüfbarkeit der sachgemäßen Anwendung übernimmt die Firma Paaschburg und Wunderlich GmbH keine Haftung für direkte oder indirekte Schäden bzw. Folgeschäden die aus dem Betrieb des Gerätes entstehen. Zu diesen zählen unter anderem: Personen-, Finanzielle- und Sachschäden jeglicher Art. Die Verwendung im öffentlichen Verkehr geschieht auf eigene Gefahr.

Paaschburg & Wunderlich GmbH, Am Alten Lokschnuppen 10a, D-21509 Glinde
Tel.: +49 (0) 40 248 277-0; E-Mail: sales@pwnonline.de

Alle Rechte, Änderungen und Irrtümer bleiben vorbehalten.
03/2016 #256-064A

Exclusion of liability and guarantee regulation:

In case of inappropriate use or installation of the device, all guarantee claims and liability for direct or indirect or subsequent damage become invalid. Paaschburg & Wunderlich GmbH is not liable for any damage resulting usage, installation or connecting of the device. In particular the liability on damage to person and financial loss is excluded. The use of the device in public traffic is at owner's risk solely.

Paaschburg & Wunderlich GmbH, Am Alten Lokschnuppen 10a, D-21509 Glinde
Tel.: +49 (0) 40 248 277-0; E-Mail: sales@pwnonline.de

All rights reserved. Changes and errors are excepted.
03/2016 # 256-064A