

Index	Description	Qty.
1	Mount Bracket, Left	1
2	Mount Bracket, Right	1
3	Fork Clamp, Outer	1
4	Fork Clamp, Inner	1
5	Rubber Clamp Spacers	4
6	Spacer Bushings	2
7	Screws, Button Head, M8 x 35	2
8	Screw, M8 x 20 Hex Head	4
9	Washer Plate	2

### PREPARATION

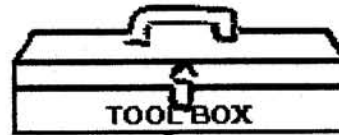
**INSTALLING MECHANICS:** Pass instruction manual onto customer. This contains vital information about the use, adjustments, and maintenance of the product. It also contains important cautionary and warning information.

Take precaution against paint damage while installing your windshield kit to your motorcycle. Place a heavy cloth over the front fender of your motorcycle to prevent any scratches or dents from occurring should a tool or part fall during installation.

### MOUNT BRACKET INSTALLATION

**Note:** Bracket installation is best performed one side at a time.

1. Remove screws at the top, front, of the Fork Cover (5mm Hex Key Wrench). Set these screws aside for reuse. Diagram A.
2. Cut rubber Spacers: Two pieces 3" (7.6 cm) in length and 2 pieces 4.25" (10.5 cm) in length. Apply the Rubber Clamp Spacers to the inside surface of the four Fork Clamp halves. Diagram B.
3. Place right Mount Bracket so the hole in the upper flat aligns with the hole in the Fork Cover. Place a Spacer Bushing between the Mount Bracket and the Fork Cover. Loosely thread a M8 x 35 Button Head Screw through the Mount Bracket, the Spacer Bushing, and into the hole in the Fork Cover. Diagram C.
4. Wrap an Outer and Inner Fork Clamp, with Rubber Spacers installed, around the round Fork Cover about 1" (25mm) below the lower triple clamp.
5. Rotate the Mount Bracket so its lowest hole aligns with the Fork Clamp and thread a screw, from step 1, through the Mount Bracket and into the Fork Clamp's welded nut. Diagram D.
6. Repeat steps 1 through 5 on left side.
7. Tighten the four screws that hold the Mount Brackets to 3 m-kg (21 Ft Lbs)



#### Tools used in all installations:

Hex Key Wrench 5mm

Wrench 13mm

Screwdriver, Phillips (to adjust window in Heavy Duty Windshields if necessary)

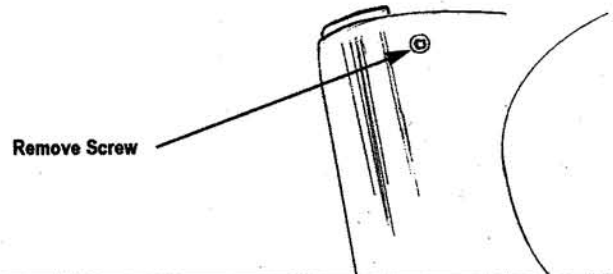


Diagram A.

Apply rubber Spacer to inside surface of the four clamp halves.

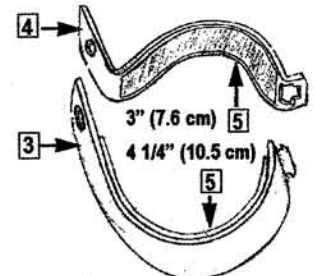


Diagram B.

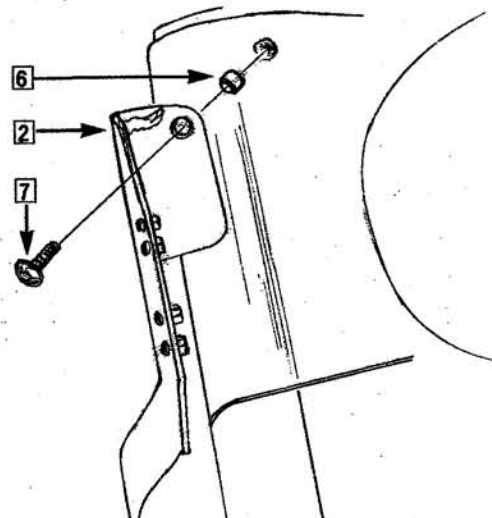


Diagram C.

## WINDSHIELD INSTALLATION

1. Put one M8 x 20 Hex Head screw through a hole in each Washer Plate. Diagram E.

2. Hold Windshield in place at Mount Brackets.

**Note:** At this time check height of windshield. Two different sets of holes are provide for height adjustment. The higher you raise the windshield, the lower you will adjust the window. Refer to "Adjusting Window".

3. Thread Screw with Washer Plate, through Windshield Vertical Brackets, into nuts on fork mounted brackets, do this on each side of shield.

4. Repeat Step 3 for remaining M8 x 20 Hex Head screws.

5. Adjust location of windshield on Mount Brackets to desired height and angle.

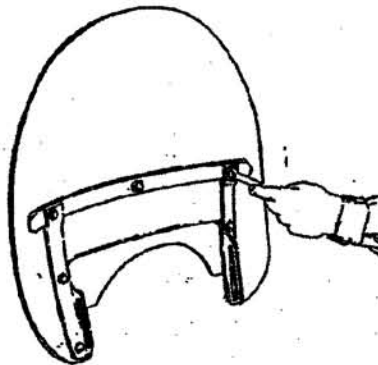
6. Tighten M8 Hex Head Screws to 15 foot/pounds torque (13mm Wrench).

7. Adjust the Adjusting Window per provided instructions below, if needed.

### ADJUSTING WINDOW

The window is easily adjusted. Loosen the 6 cap nuts on the vertical chrome strips. Replace or adjust window.

Tighten cap nuts to 2-4ft.lbs (2.7-5.4 Nm), torque pressure.



Use the screw removed from the front fork.

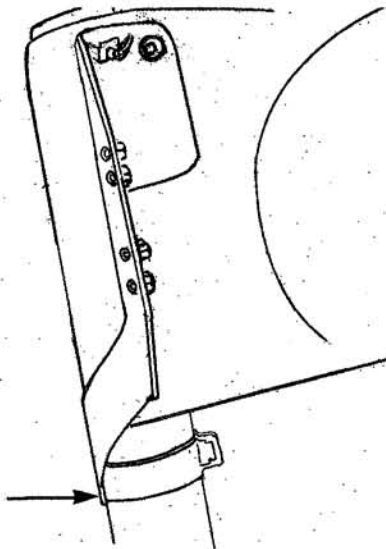


Diagram D.

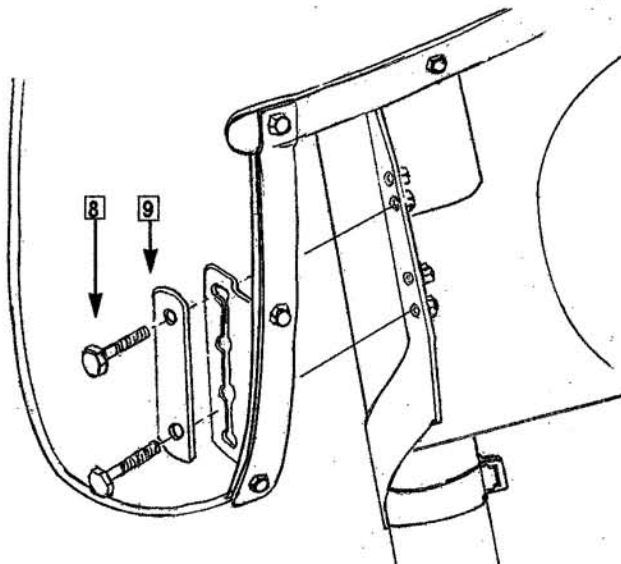


Diagram E.

## WARNING

National cycle windshields and fairings are designed to provide wind protection and increased riding comfort, but not protection in the event of a collision with another vehicle, the road, birds, or any other object. Our products utilize certain features, patented and otherwise, that may minimize injury in certain accidents, but the possibility of injury exists if the screen is broken or if impacted by an object.

Always wear eye protection, helmets and protective clothing. Never ride your motorcycle while under the influence of drugs or alcohol.

All of our products are made in conformance and exceed the requirements of D.O.T. SS205,Z26.1, classifications AS6 and AS7, which covers all safety glazing for motorcycle application.

Never ride your motorcycle with loose windshield mounting hardware. Check the hardware for tightness regularly.

Today's motorcycles are built with enough frame rigidity to withstand the moderate loads imposed on them by the foreseeable addition of a fork mounted windshield.

If the addition of an accessory(ies) adversely affects your motorcycle's stability, immediately remove the accessory(ies). Do not ride a motorcycle that exhibits unsafe handling traits. Have experienced service personnel correct any problem before riding with the accessory(ies) installed. For further questions concerning handling problems associated with an accessory(ies), contact your dealer, motorcycle manufacturer, or accessory manufacturer.

## **MAINTENANCE AND CARE**

### **CLEANING**

To clean the screen, wash with a clean soft cloth, plenty of warm water and, if necessary, a non-abrasive soap such as dish-washing liquid. Flannel or soft chamois make good cleaning cloths. Paint, glue residue or grease removal: Moisten cotton with Naptha or Turpentine followed by a wash as above.

Apply a high quality plastic polish, such as McGuier's Mirror-Glaze MGH-17 or Novus #2, to the clean screen. This will leave a protective coating in the screen making future cleanings easier. Do not clean polycarbonate in hot sun or high temperatures.

Do not clean the screen with glass cleaners. Do not use rain protective products on the screen. The solvent action of the alcohol in these products will destroy the screen. Do not allow brake fluid, alcohol, or strong solvents to contact the screen or penetrate between the chrome brackets and the polycarbonate. Permanent damage will result!

To remove scratches, use a very soft clean cloth and a fine grade buffing compound. Jewelers rouge or McGuier's Mirror-Glaze MGH-10 are best for this type of buffing. We recommend hand buffing.

### **STORAGE**

Do not use low quality vinyl covers or old shower curtains to store your motorcycle or windshield. These products damage the plastic of windshields and the motorcycle body.

### **TRIMMING**

All National Cycle accessory and replacement windscreens are top quality wind protection devices. Proper care can help these windscreens give many years of motorcycling enjoyment.

Because each rider has their own combination of physical height and/or motorcycle accessories, trimming may become necessary for the best installation. National Cycle Heavy Duty products are made from polycarbonate and can be trimmed if a few simple procedures are followed. I'm sorry, we cannot be responsible for damage to the product which occurs during trimming.

**NOTE:** Use of jig saw or sabre saw is not recommended!

If the windscreen is to be shortened from the top, remember to choose the new height while seated on the motorcycle(both wheels on the ground), with it normally loaded. In all cases you should be able to see over the top of the screen at least by stretching, in case the screen should become opaque because of rain or dirt.

Too much should not be taken off the top as this will affect how far the air shoots off the top of the screen. The rake angle of the screen, which is adjustable in most applications, will also affect how the air comes off the screen.

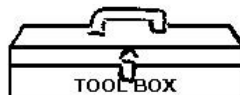
Mark the line to be cut with a crayon or china marker; these can be easily washed off. A ruler or piece of paper can be used as a guide to duplicate the original shape.

Secure the windshield by gripping it with your knees. This leaves both hands free for filing or sanding.

The trimming should be done by sanding or filing with a coarse 60-80 grit file. Since shudders, jolts, and sudden shocks can promote cracking, a smooth continuous motion should be used. A flat belt sander will remove material quickly, but keep the sander moving back and forth for a smooth edge.

If a large amount of trimming is required, a band saw can be used safely. Protect the screen with masking tape before cutting. The blade should have about ten teeth per inch. A hack saw will also work well; be careful not to let it bind in the cut.

Once the desired shape is found, use the coarse file or sandpaper to round the edges. Any scratches that result from handling can be removed. Refer to the Maintenance instructions.

**TEILELISTE**

**BENÖTIGTES WERKZEUG**  
 Innensechskantschlüssel 5mm  
 Schraubenschlüssel 13mm

Index No.	Anzahl	Teil
1	1	Linke Montagehalterung
2	1	Rechte Montagehalterung
3	2	Äußere Gabelklammer
4	2	Innere Gabelklammer
5	4	Klammerabstandsstücke, Gummi
6	2	Abstandshülsen
7	2	M8 x 35 Knopfschraube
8	4	M8 x 20 Sechskantschraube
9	2	Unterlegplatte

**INSTALLIERENDE MECHANIKER:** Geben Sie das Handbuch an den Kunden weiter. Es enthält unerläßliche Informationen über Benutzung, Justierungen und Pflege des Produkts. Es enthält außerdem wichtige Hinweise und Warnungen.

**VORBEREITUNG:** Bocken Sie das Motorrad auf. Seien Sie vorsichtig, damit während der Installation des Befestigungsbausatzes an Ihrem Motorrad keine Lackschäden entstehen. Decken Sie das vordere Schutzblech Ihres Motorrads mit einem dicken Tuch ab, um Kratzer oder Dellen durch ein eventuell während der Installation herabfallendes Werkzeug oder Teil zu vermeiden.

**INSTALLATION DER MONTAGEHALTERUNG**

Bitte beachten: Die Installation der Halterung erfolgt am besten eine Seite nach der anderen.

1. Entfernen Sie die Schrauben an der oberen Vorderseite der Gabelabdeckung (5mm Innensechskantschlüssel). Legen Sie diese Schrauben für die spätere Wiederverwendung beiseite. **Abbildung A.**

2. Bringen Sie die Gummiabstandsstücke an der Innenseite der vier Gabelklammerhälften an. **Abbildung B.**

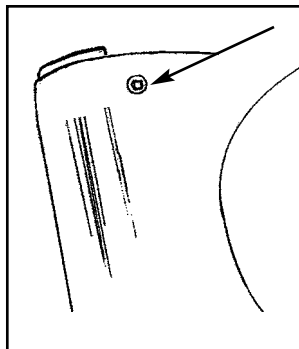
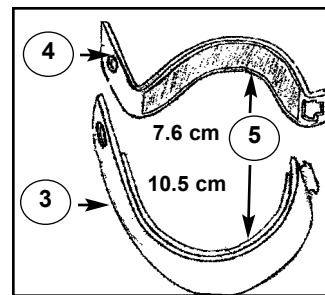
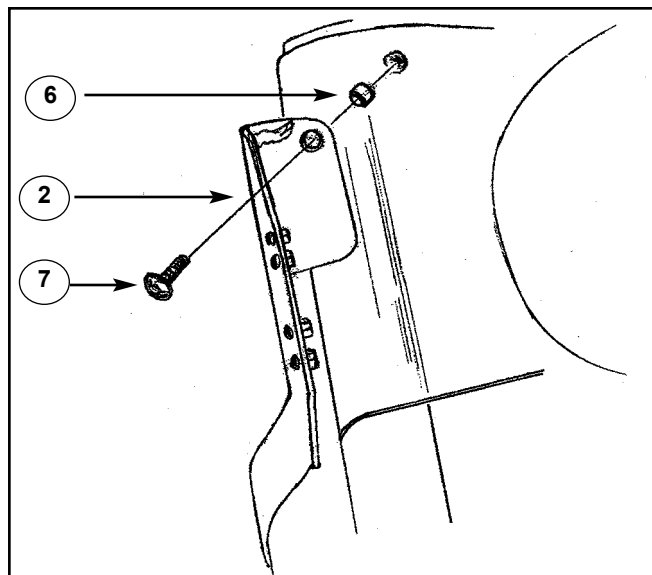
3. Plazieren Sie die rechte Montagehalterung so, daß das Loch im oberen Flachstück mit dem Loch in der Gabelabdeckung korrespondiert. Plazieren Sie eine Abstandshülse zwischen der Montagehalterung und der Gabelabdeckung. Schrauben Sie eine M8 x 35 Knopfschraube lose durch die Montagehalterung, die Abstandshülse und in das Loch in der Gabelabdeckung. **Abbildung C.**

4. Legen Sie eine innere und eine äußere Gabelklammer mit installierten Gummiabstandsstücken so weit oben wie möglich um die runde Gabelabdeckung.

5. Drehen Sie die Montagehalterung so, daß ihr niedrigstes Loch mit der Gabelklammer ausgerichtet ist und drehen Sie eine Schraube aus Schritt 1 durch die Montagehalterung und in die Schweißmutter der Gabelklammer. **Abbildung D.**

6. Wiederholen Sie Schritte 1 bis 5 auf der linken Seite.

7. Ziehen Sie die vier Schrauben der Montagehalterung auf 28 Nm an.

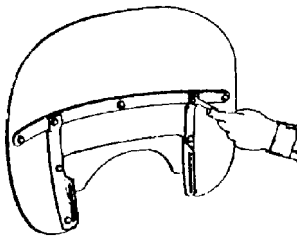
**Abbildung A.**

**Abbildung B.**

**Abbildung C.**


## INSTALLATION DER WINDSCHUTZSCHEIBE:

1. Stecken Sie eine M8 x 20 Sechskantschraube durch ein Loch in jeder Unterlegplatte. Abbildung E.
2. Halten Sie die Windschutzscheibe an die Montagehalterung.
3. Drehen Sie die Schraube mit der Unterlegplatte durch die senkrechten Halterungen an jeder Seite der Windschutzscheibe in die Muttern der gabelmontierten Halterungen.
4. Wiederholen Sie Schritt 3 für die verbliebenen M8 x 20 Innensechskantschrauben.
5. Justieren Sie die Position der Windschutzscheibe auf den Montagehalterungen auf die gewünschte Höhe und Winkel.
6. Ziehen Sie die M8 Innensechskantschrauben auf 20 Nm Drehmoment an (13mm Schraubenschlüssel).
7. Falls nötig, das Verstellfenster gemäß der mit gelieferten Anleitung justieren.

### JUSTIEREN DES FENSTERS

Das Fenster ist leicht zu justieren. Lösen Sie die 6 Hutmuttern an den senkrechten Chromstreifen. Wechseln Sie das Fenster aus oder verstellen Sie es. Ziehen Sie die Hutmuttern auf 2.7 bis 5.4 Nm Drehmoment an.



Eine Gebrauchsanleitung für eine mögliche Windschutzscheiben Einstellung ist nur in der zweiteiligen Heavy Duty Ausführung erhältlich.

Abbildung D.

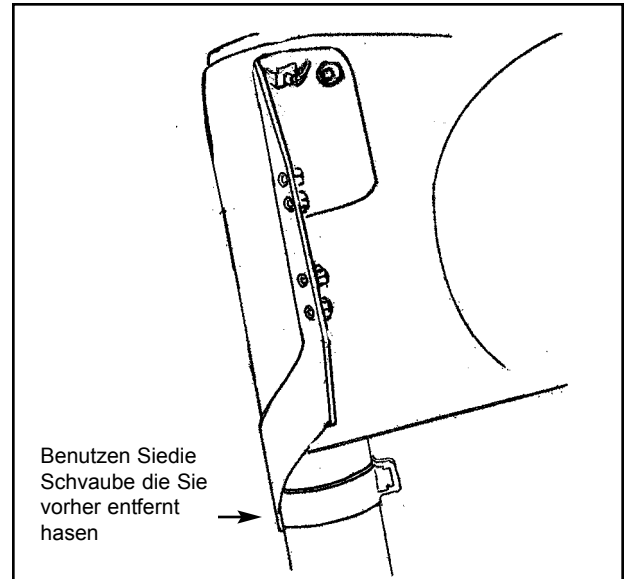
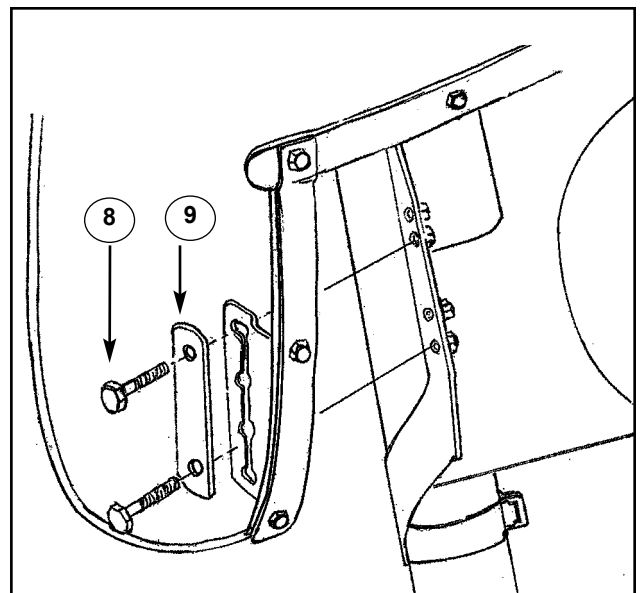


Abbildung E.



## **Warnhinweis / Pflege**

### **WARNHINWEIS**

National Cycle Windschutzscheiben und Verkleidungen sind dazu bestimmt, Windschutz und erhöhten Fahrkomfort zu vermitteln, nicht jedoch Schutz im Falle eines Zusammenstoßes mit einem anderen Fahrzeug, der Straße, Vögeln oder irgendeinem anderen Objekt. Unsere Produkte nutzen gewisse patentierte und andere Merkmale, die Verletzungen bei bestimmten Unfällen verringern können. Die Möglichkeit von Verletzung besteht jedoch, wenn die Scheibe zerbricht oder von einem Objekt getroffen wird.

Tragen Sie immer Augenschutz, Helme und Schutzkleidung. Fahren Sie Ihr Motorrad niemals, wenn Sie unter dem Einfluß von Alkohol oder Drogen stehen.

Alle unsere Produkte werden in Übereinstimmung mit den Anforderungen von TUV, US DOT SS205, Z26.1, Klassifikationen AS6 und AS7 hergestellt und übertreffen diese. Diese Regelung deckt alle Sicherheitsglasuren für Anwendungen im Motorradbereich ab. Fahren Sie Ihr Motorrad niemals mit loser Windschutzscheibenhalterung. Überprüfen Sie die Befestigung regelmäßig auf festen Sitz.

Moderne Motorräder werden mit ausreichender Rahmensteife gebaut, um den mäßigen Belastungen standzuhalten, die ihnen durch den vorhersehbaren Anbau eines gabelmontierten Windschutzschildes aufgebürdet werden.

Falls der Anbau eines oder mehrerer Zubehörteile die Stabilität Ihres Motorrads nachteilig beeinflusst, entfernen Sie das/die Zubehörteil(e) umgehend. Fahren Sie kein Motorrad mit unsicheren Fahreigenschaften. Lassen Sie alle Probleme von erfahrenem Servicepersonal beseitigen, bevor Sie mit dem/den installierten Zubehörteil(e)n fahren. Für weitergehende Fragen, die Probleme im Fahrverhalten in Verbindung mit Zubehörteilen betreffen, wenden Sie sich an Ihren Händler, Motorrad- oder Zubehörhersteller.

### **PFLEGE**

Zur Reinigung der Windschutzscheibe waschen Sie sie mit einem sauberen weichen Tuch, reichlich warmen Wasser und, falls nötig, einer nicht-scheuernden Seife, wie z.B. flüssigem Spülmittel. Flanell oder ein weiches Fensterleder sind als Reinigungstücher gut geeignet. Farben-, Kleberreste- und Schmierfettentfernung: Baumwolltuch mit Naphthalin oder Terpentin anfeuchten, gefolgt von einer wie oben beschriebenen Wäsche.

Tragen Sie ein hochwertiges Plastikpoliermittel wie McGular's Mirror Glaze MGH-17 oder Novus #2 auf die saubere Scheibe auf. Dies hinterläßt eine Schutzschicht auf der Scheibe, was die zukünftige Säuberung erleichtert. Reinigen Sie Polykarbonat niemals unter intensiver Sonneneinstrahlung oder bei hohen Temperaturen.

Reinigen Sie die Scheibe nicht mit Glasreinigern. Benützen Sie keine Regenschutzprodukte für die Scheibe. Die Lösungsmittelwirkung des Alkohols in diesen Produkten wird die Scheibe zerstören. Lassen Sie keine Bremsflüssigkeit, Alkohol oder starke Lösungsmittel mit der Scheibe in Kontakt kommen oder zwischen die Chromhalterungen und das Polykarbonat gelangen. Dauerhafte Schäden wären die Folge. Um Kratzer zu beseitigen, benützen Sie einen sehr weichen Lappen und eine feinkörnige Politurmischung. Juwelierpolitur oder McGular's Mirror Glaze MGH-10 sind für diese Art von Polieren am besten geeignet. Wir empfehlen Polieren von Hand.