

Thank you for purchasing a National Cycle product. Read these instructions carefully and thoroughly before beginning work. Dealers, if installing this windscreen for a customer, please give them this manual upon completion. It contains information needed to properly maintain and use this product.



**Attention:**

Special notes and cautionary measures which can prevent damage to the accessory or motorcycle.



**Note:**

Tips for facilitation of operation, control and adjustment, as well as maintenance work.

**CONTENTS OF KIT**

Item	Description	Part No.	Qty.
(1)	VStream® Windscreen		1
<b>BAG#1310</b>			
(2)	Screw, SS, M5 x 20	51-516220-000	4
(3)	Washer, Flat	49-490124-000	4

**TOOLS REQUIRED**  
5mm Hex Wrench

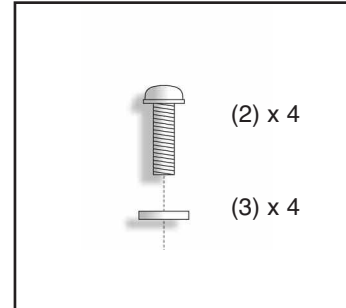
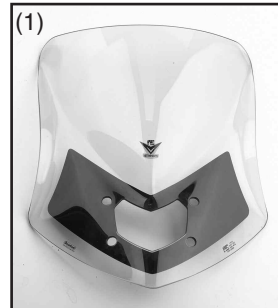


Figure 1

**PREPARATION**

1. Position motorcycle securely on its stand.

Remove the OEM windscreen. Hardware will not be re-used. **(5mm Hex Wrench) Figure 1**

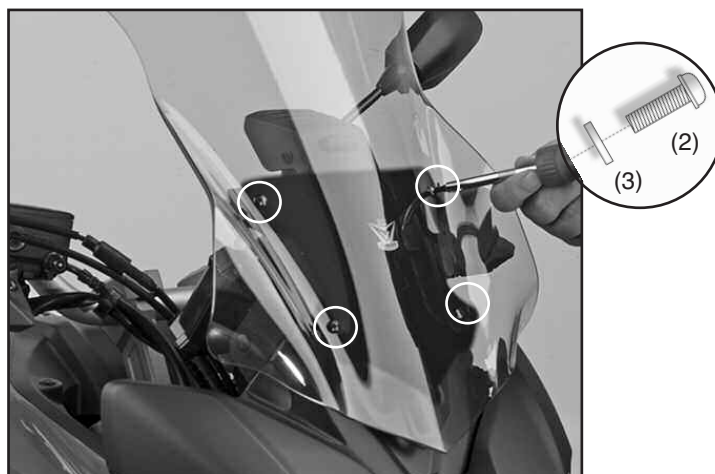


Figure 2

**INSTALLATION**

1. Make four screw assemblies using one each:  
M5 Screw (2)  
Washer (3)

2. Install VStream Windshield onto Motorcycle using the four screw assemblies. **(5mm Hex Wrench) Figure 2**



**Tighten screws firmly. Do not overtighten. Do not use threadlocker.**



Ask for Shield Wash™ and RainZip® at your local dealer or visit [www.nationalcycle.com](http://www.nationalcycle.com).

#### CLEANING AND MAINTENANCE

To clean the screen, wash with a clean soft cloth and plenty of warm water and, if necessary, a non-abrasive soap such as dishwashing liquid. Flannel or soft cham-  
ois make good cleaning cloths. **Paint, glue residue or grease removal:** Moisten cotton wad with naphtha or turpentine followed by a wash as above.

National Cycle **Shield Wash™** (N1401-01) makes a good daily cleaner and comes with a handy travel-size bottle. Shield Wash is safe for all windshields and helmet visors.

Do not clean polycarbonate in hot sun or high temperatures. Do not clean the screen with household glass cleaners.

Do not allow brake fluid, alcohol, or strong solvents to contact the screen.

#### RAIN REPELLENT

Do not use rain protective products made for glass. We recommend National Cycle's **RainZip®** (N1410-01) to keep your windscreen clear in rainy weather.

VStream® Windscreen Patent no. 7,387,328

### ⚠ WARNING

Fahren Sie Ihr Motorrad niemals mit losen Zubehörteilen. Überprüfen Sie die Halterungen regelmäßig auf festen Sitz.

Die heutigen Motorräder sind mit einer ausreichenden Rahmensteifigkeit gebaut, um den moderaten Belastungen standzuhalten, die durch die absehbare Hinzufügung eines oder mehrerer Zubehörteile auf sie ausgeübt werden. Wenn ein oder mehrere Zubehörteile die Stabilität Ihres Motorrads beeinträchtigen, entfernen Sie sofort das / die Zubehörteil (e). Nehmen Sie kein Motorrad in Betrieb, das unsichere Fahreigenschaften aufweist.

Lassen Sie das Problem von erfahrenem Servicepersonal beheben, bevor Sie mit installiertem Zubehör fahren. Bei weiteren Fragen zu Handhabungsproblemen im Zusammenhang mit einem oder mehreren Zubehörteilen wenden Sie sich bitte an Ihren Händler, Motorradhersteller oder Zubehörhersteller.

Sonnenlicht, das von der inneren Krümmung der Windschutzscheibe reflektiert wird, kann zu bestimmten Tageszeiten zu einem extremen Wärmestau auf den Instrumenten des Motorrads führen und diese möglicherweise sogar zum Schmelzen bringen. Gehen Sie beim Parken vorsichtig vor, um dies zu vermeiden. Stellen Sie Ihr Motorrad in Richtung Sonne ab oder platzieren Sie einen undurchsichtigen Gegenstand über diesem Bereich.