

## MONTAGEANLEITUNG

	<b>Artikel-Bezeichnung:</b> Scheinwerferverkleidung CB 1000 R 18-	<b>Bestellnummer:</b> 6580901
---	---	----------------------------------

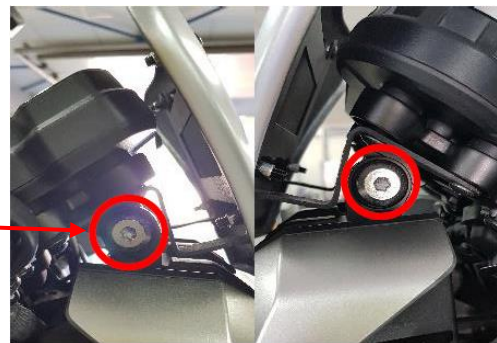
### Inhalt des Befestigungssatzes:

- 1x Aluminium Halter
- 4x gewindeformende Schraube M5x20
- 4x Schraube schwarz M5x20
- 4x Gummi-U-Scheibe Ø 6mm
- 4x Kunststoff-U-Scheibe Ø 5mm
- 4x Kunststoffdistanz 6x5mm

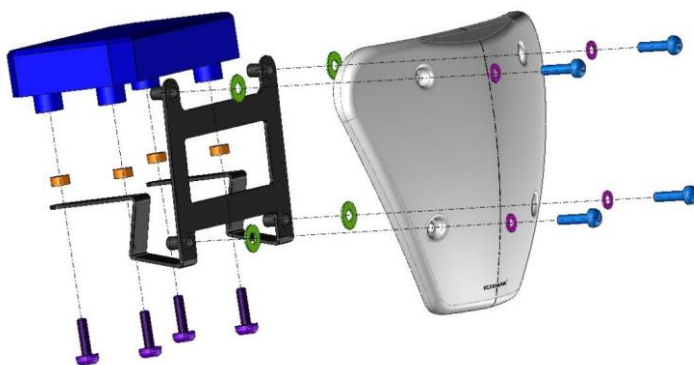


### Montage der Scheinwerferverkleidung:

1. Bitte demontieren Sie den Scheinwerfer, in dem Sie die beiden Befestigungs-schrauben rechts und links lösen (siehe Bild).



2. Demontieren Sie nun die 4 Originalschrauben unterhalb der Instrumententafel. Befestigen Sie dann die silberne Scheinwerferverkleidung an dem schwarzen Halter und verschrauben Sie die gesamte Verkleidung von unten am Tacho, wie in folgender Skizze bebildert:



4x Schraube schwarz M5x20
4x Kunststoff-U-Scheibe Ø 5mm
1x Alu Scheinwerferverkleidung
4x Gummi-U-Scheibe Ø 6mm
1x Aluminium Halter
4x gewindeformende Schraube M5x20
4x Kunststoffdistanz 6x5mm
1x Original Instrumententafel

<b>Achtung!</b> <b>Wichtiger</b> <b>Montagehinweis</b>	<b>Bei zu fester Verschraubung besteht Materialbruchgefahr</b>
--	--

<b>Stand:</b> 17.01.19	Bitte beachten Sie, daß wir uns technische Änderungen vorbehalten.  <b>Bodystyle® ist ein eingetragenes Warenzeichen der</b> <b>FECHTER DRIVE Motorsport GmbH</b>
---------------------------	--