



# Montageanleitung

Artikel-Nr. : **110M021**  
Produkt : **Rastenanlage**  
Marke : **Moto Guzzi**  
Modell (Typ) : **V9 (LHA) '16-**

## Wichtige Hinweise:

Lesen Sie die Anleitung sorgfältig durch und beachten Sie alle Sicherheitshinweise. Führen Sie diese Montage nur durch, wenn Sie dafür qualifiziert sind, andernfalls empfehlen wir dringend die Montage in einer Fachwerkstatt. Ein fehlerhafter Anbau kann das Fahrverhalten des Motorrads negativ beeinflussen und Ihre Gesundheit und Ihr Leben gefährden.

Im Folgenden werden die unten aufgeführten Symbole verwendet, beachten Sie bitte diese Hinweise.



**Warnung! Wichtiger Montage-Hinweis. Bei Nichtbeachtung können Gesundheit und Leben gefährdet sein.**



**Tipp zur Montage, Pflege oder zur Vermeidung von Schäden.**

## Montage:

Demontieren Sie zunächst die originale Fußrastenanlage. Folgende Originalteile werden wiederverwendet: Getriebeschalthebel und Bremspumpe mit Reservoir.



**Diese Rastenanlage wird vormontiert geliefert! Alle Verbindungselemente, die nicht zur Montage oder zum Einstellen der Rastenanlage verwendet werden, sind endfest montiert und mit Schraubensicherungsmittel eingesetzt. Endfest verbundene Elemente werden in der Montageanleitung nicht beschrieben. Alle in der Anleitung beschriebenen Verbindungselemente, die nicht durch Konter- oder selbstsichernde Muttern fixiert werden, sollten mit mittelfestem Schraubensicherungsmittel (z. B. Loctite 243) eingesetzt werden.**

Für alle Verschraubungen mit dem Rahmen gelten die Anzugsmomente des Herstellers. Für alle anderen Verbindungen der Rastenanlage gelten folgende Drehmomente:

<b>M5</b>	<b>=</b>	<b>6Nm</b>
<b>M6</b>	<b>=</b>	<b>10Nm</b>
<b>M8</b>	<b>=</b>	<b>20Nm</b>
<b>M10 x 1,25</b>	<b>=</b>	<b>30Nm</b>

## Wartung:



Prüfen Sie die korrekte Funktion der Rastenanlage im Rahmen der, für das Motorrad vorgeschriebenen, Wartungsintervalle. Die Lagerstellen der Hebel sollten mit **partikelfreiem** (kein MoS<sub>2</sub>) Barium- oder Lithiumfett auf Seifenbasis geschmiert werden.



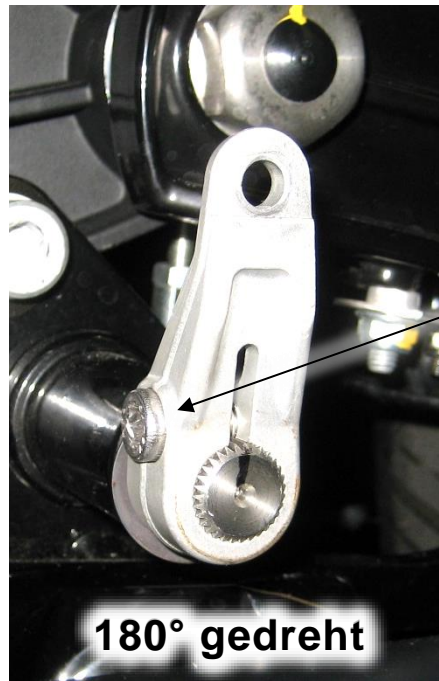
**Vermeiden Sie jeden Kontakt von Bremsflüssigkeit zu Haut und / oder Lackteilen.**



**Montage der Bremsleitung und das Entlüften der Bremsanlage sollte von einer autorisierten Fachwerkstatt durchgeführt werden**

## Montage links:

1. Demontieren Sie den originalen Getriebeschalthebel und drehen diesen horizontal um 180°. **Sicherungsschraube wieder montieren!**



Sicherungsschraube

Getriebeschalthebel mit M6x25,  
Distanzbuchse und M6 Mutter mit  
Scheibe verbinden.

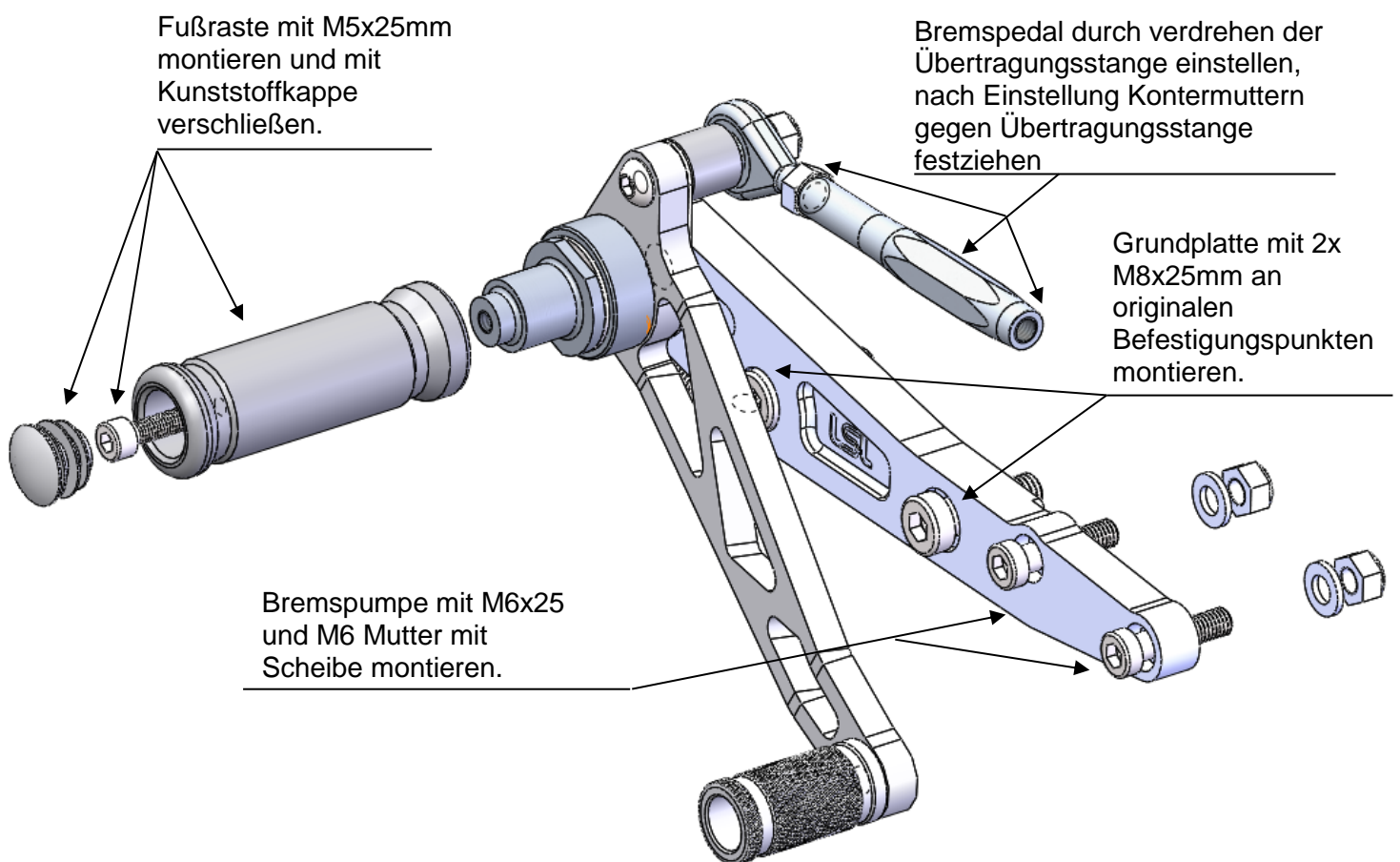
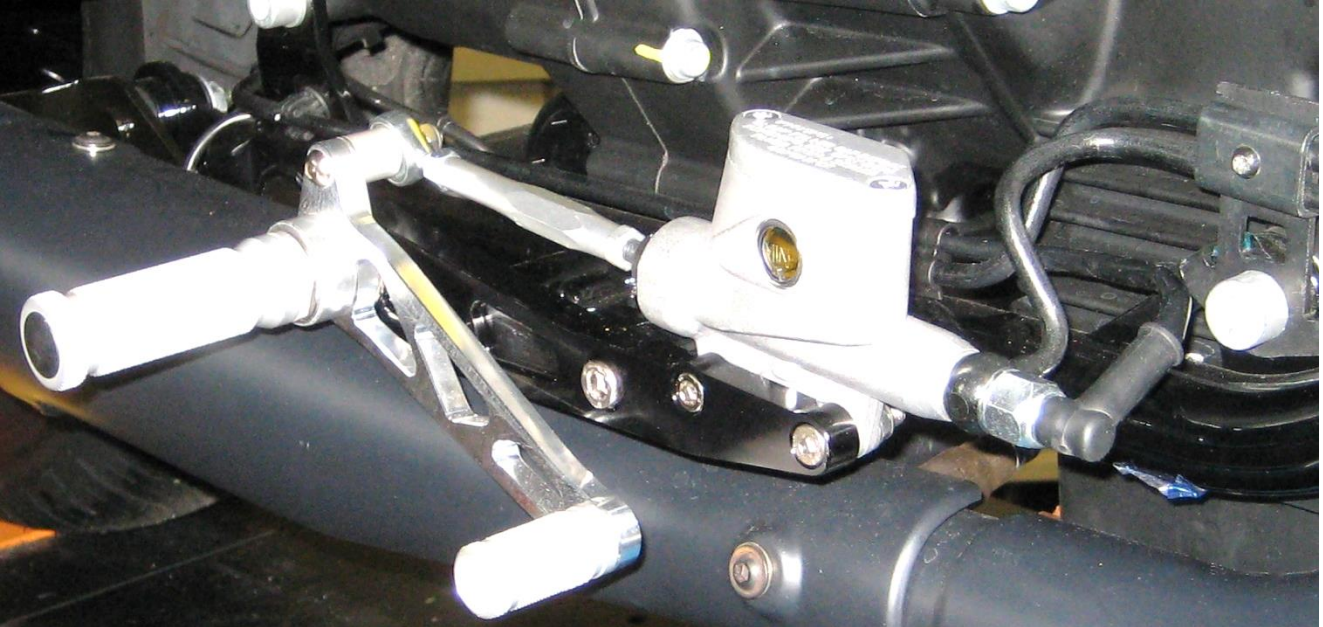
Grundplatte mit 2x  
M8x25mm an  
originalen  
Befestigungspunkten  
montieren.

Schalthebel durch verdrehen der  
Schaltstange einstellen, nach  
Einstellung Kontermuttern gegen  
Schaltstange festziehen

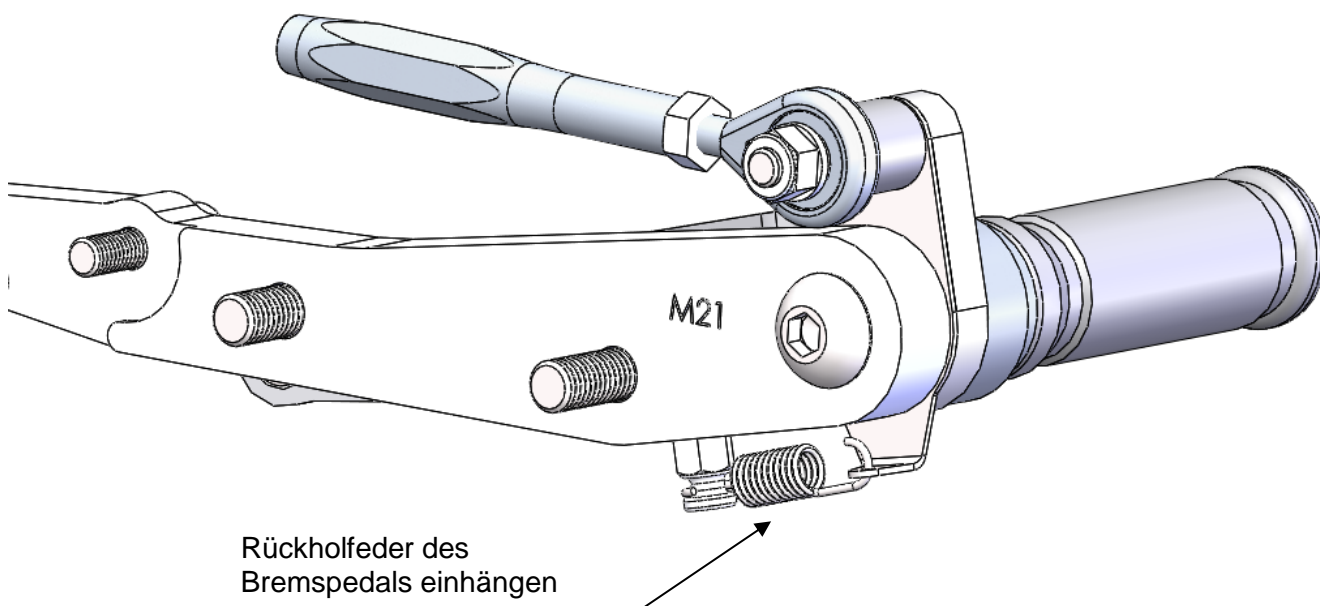
Fußraste mit M5x25mm montieren und  
mit Kunststoffkappe verschließen.

## Montage rechts:

1. Demontieren Sie den originalen Bremslichtschalter. Es wird ein Hydraulischer Bremslichtschalter montiert, der an die Fahrzeugelektrik angeschlossen werden muss.
2. Entfernen Sie die Gabelaufnahme von der Bremspumpe, die Kontermutter verbleibt auf der Kolbenstange, dort wird die Übertragungsstange aufgeschraubt, (**Mindesteingriff 10mm**).



## Montage rechts:



**Stellen Sie die gewünschte Position des Bremspedals ein und kontrollieren Sie alle Verschraubungen!**



**Entlüften der Bremsanlage und Kontrolle auf Leckage und Funktion.**

Bitte vergessen Sie nicht, das Motorrad mit der Anbauanleitung / Teilegutachten bei einer anerkannten Prüfstelle vorzuführen und den Umbau in die Fahrzeugpapiere eintragen zu lassen.

Wir wünschen Ihnen viel Freude beim Fahren!



## Fitting Instruction

Part-No. : **110M021**  
Product : **Rear Set**  
Brand : **Moto Guzzi**  
Model (Type) : **V9 (LHA) '16 -**

### Important:

Read this instruction manual carefully and mind all warnings and tips. You should do this work only if you're qualified; otherwise we recommend this mounting to be done by a qualified workshop. Improperly mounting of this kit can reduce the driveability of the motorcycle and may be a risk to your health and life. Test brake and gear shifting indoor, after installing rear set. If anything is not operating properly or braking efficiency is poor, testing on the road may result in death or serious injury!

Special works are marked with the following signs. Please take special care on these works.



**Warning! Important mounting instruction. It shows risks to your life and health.**



**Tips for mounting and maintenance or to avoid damage.**

### Fitting:

Remove stock rear sets. The following parts will be used for your new rear set: gear-box lever and brake cylinder with reservoir.



**Rear sets are delivered pre-assembled! All fastening elements, which are not used for mounting or adjusting the rear set, are fitted with tightening torque and bolt adhesive. Those fastening elements are not mentioned in this instruction. All mentioned fasteners, which are not secured by counter- or self-locking nuts, should be installed with medium bolt adhesive (e.g. Loctite 243).**

The tightening torques for connections to the frame refers to the manufacturer's instructions. Use the following torques for all the other bolted connections:

<b>M5</b>	<b>=</b>	<b>6Nm</b>	<b>=</b>	<b>4.43lbf ft</b>
<b>M6</b>	<b>=</b>	<b>10Nm</b>	<b>=</b>	<b>7.38lbf ft</b>
<b>M8</b>	<b>=</b>	<b>20Nm</b>	<b>=</b>	<b>14.75lbf ft</b>
<b>M10x1.25</b>	<b>=</b>	<b>30Nm</b>	<b>=</b>	<b>22.13lbf ft</b>

### Maintenance:



Periodically proof all functions during service intervals. Use **particle free (no MoS<sub>2</sub>)** lithium or barium soap grease to maintain lever bushings.



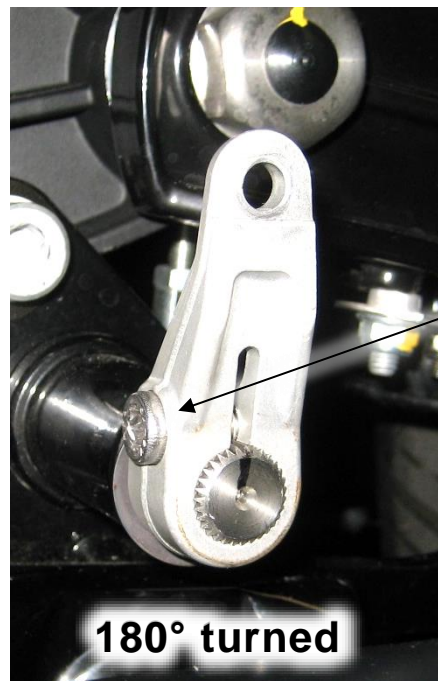
**Avoid any contact between brake fluid and skin and / or painted parts.**



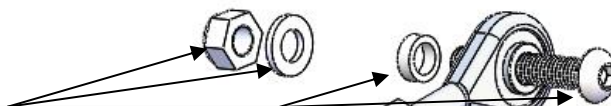
**Installation of the brake line and venting of the brake system should be carried out by an authorized specialist workshop**

**fitting left:**

1. Remove the original gear shift lever and turn it 180 ° horizontally.  
**Refit the lock bolt!**

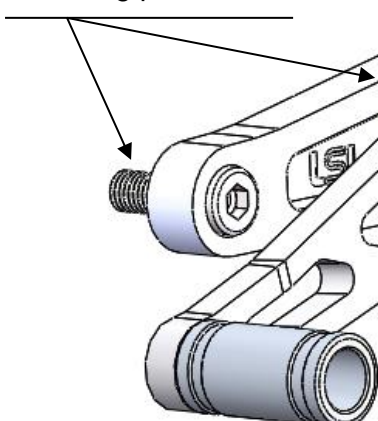


Connect gear shift lever with M6x25, distance bushing and M6 nut with washer.

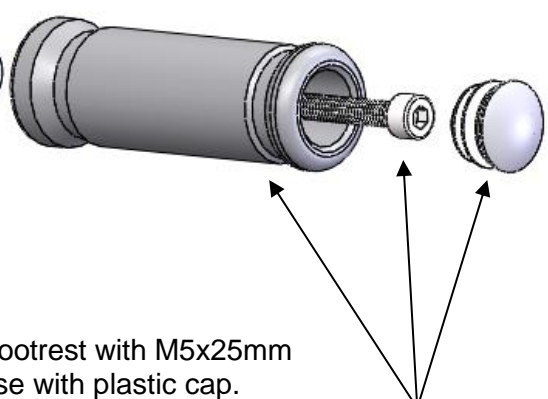


Adjust the shift lever by twisting the shift rod, after adjustment, tighten the locknut against the shift rod

Mount hanger with 2x M8x25mm at original mounting points.

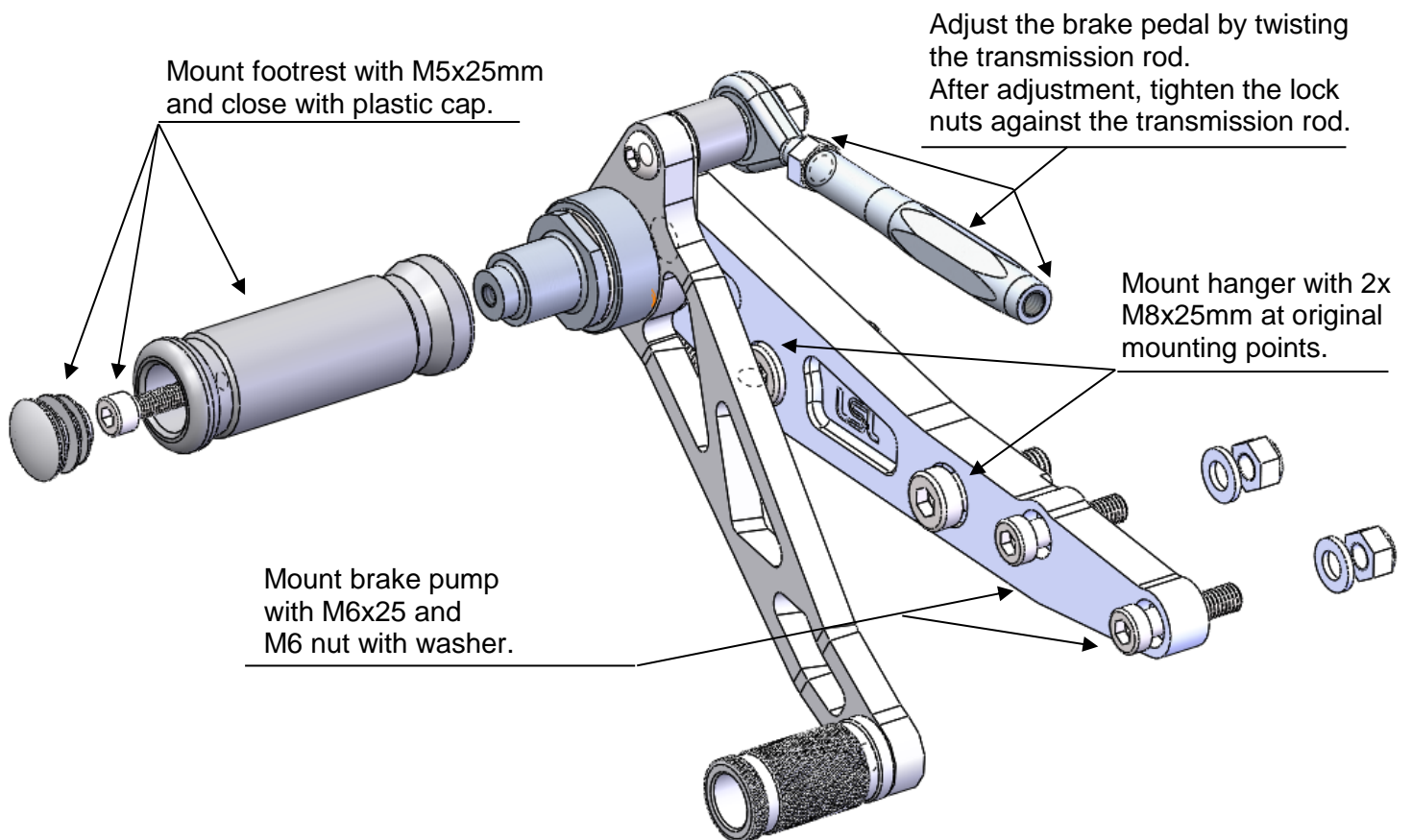
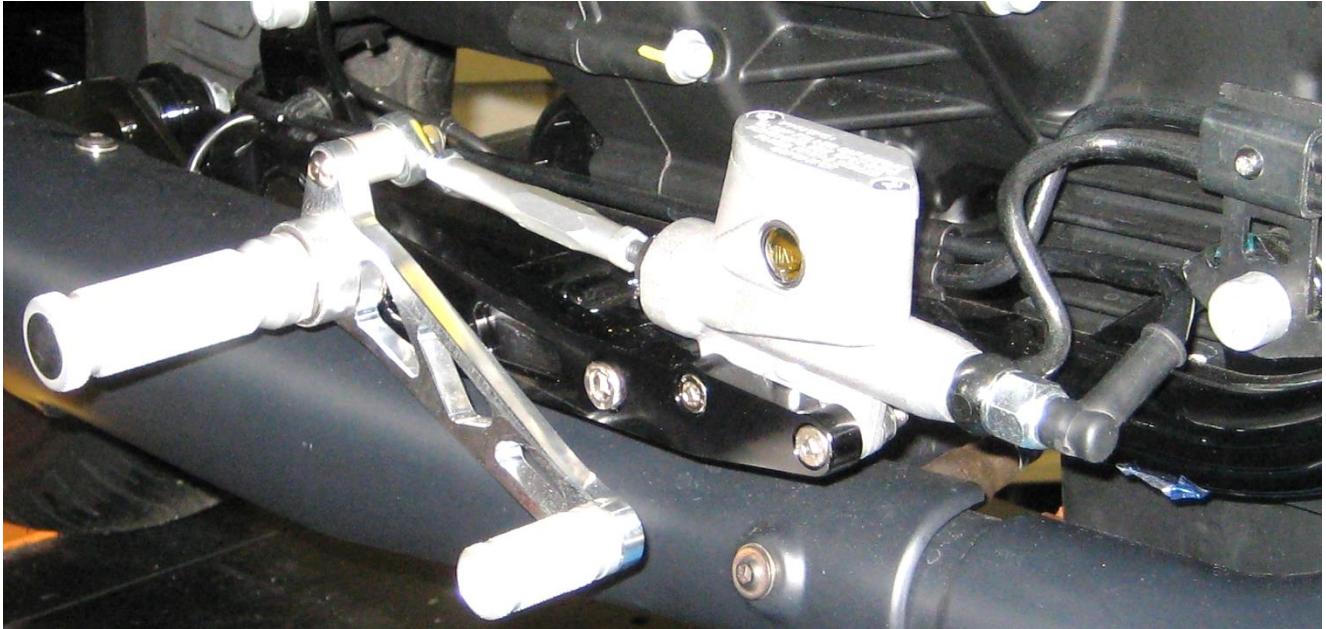


Mount footrest with M5x25mm and close with plastic cap.



**fitting right:**

1. Remove the original brake light switch. A hydraulic brake light switch will be installed, which must be connected to the vehicle electrical system.
2. Remove the fork mount from the brake pump, the locknut remains on the piston rod, the transmission rod is screwed there, (**minimum engagement 10mm**).



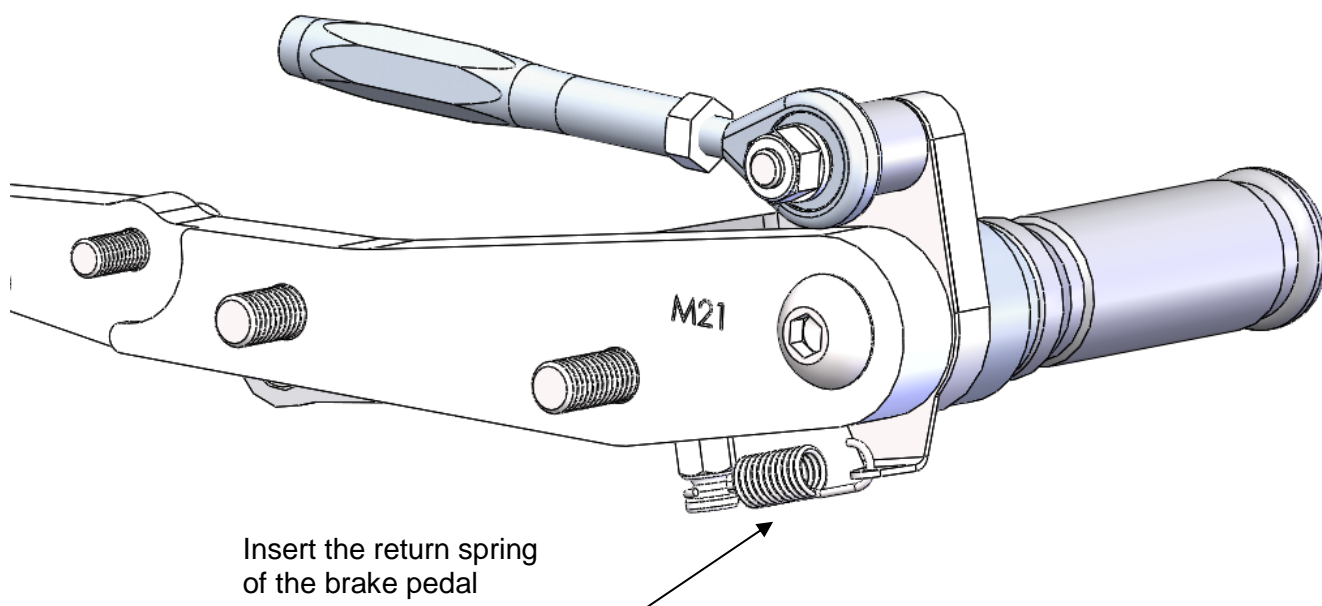
Mount footrest with M5x25mm and close with plastic cap.

Adjust the brake pedal by twisting the transmission rod. After adjustment, tighten the lock nuts against the transmission rod.

Mount hanger with 2x M8x25mm at original mounting points.

Mount brake pump with M6x25 and M6 nut with washer.

**fitting right:**



**Adjust the desired position of the brake pedal and check all screw connections!**



**Bleed the brake system and check for leakage and function.**

Enjoy driving!