



## Rohrlenker

Stahl / Alu  $\varnothing$ 22,2 mm / booster  $\varnothing$ 28,6 mm



**ABE 90928**

Nachtrag 8 / Stand: 26.03.19



# Kraftfahrt-Bundesamt

DE-24932 Flensburg

---

## Allgemeine Betriebserlaubnis (ABE) National Type Approval

ausgestellt von:

**Kraftfahrt-Bundesamt (KBA)**

nach § 22 in Verbindung mit § 20 Straßenverkehrs-Zulassungs-Ordnung (StVZO)  
für einen Typ des folgenden Genehmigungsobjektes

**Lenker und Lenkerteile für Krad**

issued by:

**Kraftfahrt-Bundesamt (KBA)**

according to § 22 and 20 Straßenverkehrs-Zulassungs-Ordnung (StVZO) for a type  
of the following approval object

**Handlebars for motorcycle**

Genehmigungsnummer: **90928**  
Approval number:

Erweiterung: **08**  
Extension:

1. Genehmigungsinhaber:  
Holder of the approval:  
**ABM Fahrzeugtechnik GmbH**  
**DE-79206 Breisach**
2. Gegebenenfalls Name und Anschrift des Bevollmächtigten:  
If applicable, name and address of representative:  
**Entfällt**  
**Not applicable**
3. Typbezeichnung:  
Type:  
**RL**



# Kraftfahrt-Bundesamt

DE-24932 Flensburg

2

Genehmigungsnummer: **90928**

Approval number:

Erweiterung: **08**

Extension:

4. Aufgebrachte Kennzeichnungen:  
Identification markings:  
**Hersteller oder Herstellerzeichen**  
**Manufacturer or registered manufacturer`s trademark**
- Typ und die Ausführung**  
**Type and version**
- Genehmigungszeichen**  
**Approval identification**
5. Anbringungsstelle der Kennzeichnungen:  
Position of the identification markings:  
**siehe Punkt 1.5. des Prüfberichtes**  
**see point 1.5. of the test report**
6. Zuständiger Technischer Dienst:  
Responsible Technical Service:  
**TÜV AUSTRIA AUTOMOTIVE GMBH**  
**AT-1230 Wien**
7. Datum des Prüfberichts des Technischen Dienstes:  
Date of test report issued by the Technical Service:  
**22.02.2019**
8. Nummer des Prüfberichts des Technischen Dienstes:  
Number of test report issued by that Technical Service:  
**09-TAAS-0716/E4/SRA**
9. Verwendungsbereich:  
Range of application:  
**Das Genehmigungsobjekt „Lenker und Lenkerteile für Krad“ darf nur zur**  
**Verwendung gemäß:**  
***The use of the approval object „Handlebars for motorcycle“ is restricted to the***  
***application listed:***
- Punkt 3. des Prüfberichtes**  
**Point 3. of the test report**
- unter den angegebenen Bedingungen an den dort aufgeführten bzw.**  
**beschriebenen Kraftfahrzeugen feilgeboten werden.**  
***The offer for sale is only allowed on the listed vehicles under the specified***  
***conditions.***



# Kraftfahrt-Bundesamt

DE-24932 Flensburg

3

Genehmigungsnummer: **90928**  
Approval number:

Erweiterung: **08**  
Extension:

10. Bemerkungen:  
Remarks:  
**Es gelten die im o.g. Gutachten nebst Anlagen festgehaltenen Angaben.  
The indications given in the above mentioned test report including its annexes shall apply.**
- Die Anforderungen des Artikels 51, Absätze 1, 2, 4, 5 der Verordnung (EU) Nr. 168/2013 - Teile oder Ausrüstungen, von denen ein erhebliches Risiko für das einwandfreie Funktionieren wesentlicher Systeme ausgehen kann - weitere Anforderungen -sind sinngemäß erfüllt.  
The requirements of Article 51, paragraphs 1, 2, 4, 5 of the Regulation (EU) No 168/2013 - Parts or equipment that may pose a serious risk to the correct functioning of essential systems - related requirements - are met.**
11. Änderungsabnahme gemäß § 19 (3) StVZO:  
Acceptance test of the modification as per § 19 (3) StVZO:  
**siehe Prüfbericht  
see test report**
12. Die Genehmigung wird **erweitert**  
Approval is **extended**
13. Grund (Gründe) für die Erweiterung der Genehmigung (falls zutreffend):  
Reason(s) for the extension (if applicable):  
**Aktualisierung der Ausführungen  
Update of the variants**
- Aktualisierung des Verwendungsbereiches  
Update of the range of application**
14. Ort: **DE-24932 Flensburg**  
Place:
15. Datum: **26.03.2019**  
Date:
16. Unterschrift: **Im Auftrag**  
Signature:

Nino Pommerencke







# Kraftfahrt-Bundesamt

DE-24932 Flensburg

---

4

Genehmigungsnummer: **90928**

Approval number:

Erweiterung: **08**

Extension:

17. Beigefügt ist eine Liste der Genehmigungsunterlagen, die bei der zuständigen Genehmigungsbehörde hinterlegt sind und von denen eine Kopie auf Anfrage erhältlich ist.  
Annexed is a list of documents making up the approval file, deposited with the competent authority which granted approval, a copy can be obtained on request.

Anlagen:

Enclosures:

**Gemäß Inhaltsverzeichnis**

**According to index**



# Kraftfahrt-Bundesamt

DE-24932 Flensburg

---

## Inhaltsverzeichnis zu den Beschreibungsunterlagen Index to the information package

Nummer der Genehmigung: **90928**  
Approval No.

Erweiterung Nr.: **08**  
Extension No.:

Ausgabedatum: **09.02.2006**  
Date of issue:

letztes Änderungsdatum: **26.03.2019**  
last date of amendment:

Nebenbestimmungen und Rechtsbehelfsbelehrung  
Collateral clauses and instruction on right to appeal

Prüfbericht(e) Nr.:  
Test report(s) No.:

**Gutachten**

**Gutachten**

**Gutachten**

**Gutachten**

**09-TAAS-0716/SRA**

**09-TAAS-0716/E1/SRA**

**09-TAAS-0716/E2/SRA**

**09-TAAS-0716/E3/SRA**

**09-TAAS-0716/E4/SRA**

Datum:

Date

**26.01.2006**

**26.01.2006**

**13.09.2006**

**09.02.2007**

**15.03.2011**

**29.04.2013**

**02.09.2014**

**05.04.2018**

**22.02.2019**

Beschreibungsbogen Nr.:  
Information document No.:

**Entfällt**

**Not applicable**

Datum:

Date

Liste der Änderungen:  
List of modifications:

**siehe Punkt 0. des Prüfberichts**

**see point 0. of the technical report**

Datum:

Date

## Gutachten

### Nr. 09-TAAS-0716/E4/SRA zur Erweiterung der ABE 90928 für Sonderlenker nach §22 StVZO

TÜV AUSTRIA  
AUTOMOTIVE GMBH

**Geschäftsstelle:**  
Deutschstraße 10  
1230 Wien/Österreich  
T: +43 504 54-0  
F: +43 504 54-6555  
W: www.tuv.at

**Business Area**  
TÜV AUSTRIA  
AUTOMOTIVE  
GmbH

**Ansprechpartner:**  
Rainer SCHARFY  
Telefon:  
+49(0)711 722336-24  
rainer.scharfy@tuv.at

TÜV®

- 0. Änderung** kommt hinzu : Erweiterung der Anlage 7.1, Verwendungsbereich  
kommt hinzu Lenkerausführung 0440  
zusätzliche Kennzeichnung (Lenkerausführung 0202 entspricht 0439; 0201 entspricht 0429; 0302 entspricht 0310; 0102 entspricht 0230; 0101 entspricht 0229; 0301 entspricht 0084)
- Prüfgrundlage** : §38 StVZO  
VdTÜV 763; Merkblatt für die Prüfung von Sonderlenkern für zwei- und dreirädrige Kraftfahrzeuge, Stand 01.2011

#### 1. Angaben zu den Sonderlenkern

**1.1. Hersteller, Antragsteller** : ABM Fahrzeugtechnik GmbH  
Krummholzstraße 5  
DE-79206 Breisach

**1.2. Fabrikmarken** : siehe Anlage 7.3

**1.3. Typ** : RL

**1.4. Ausführungen** : siehe Anlage 7.1

#### 1.5. Kennzeichnungen

Hersteller oder Fabrikmarke : siehe Anlage 7.3

Typ : RL

Ausführungsbezeichnung : z. B. 0410

Typzeichen : KBA 90928

Ort der Kennzeichnung : in der Lenkermitte oder seitlich rechts oder links, siehe auch Anlage 7.2

Art der Kennzeichnung : Laserbeschriftet oder bedruckt

Beispiel



**1.6. Hauptabmessungen** : siehe Anlage 7.2

#### 1.7. Beschreibung

Der serienmäßige Lenker wird durch den Sonderlenker des Herstellers ABM Fahrzeugtechnik, Typ RL ersetzt. Die Sonderlenker, Typ RL werden an den vom Fahrzeughersteller vorgegebenen serienmäßigen Befestigungspunkten mittels Schraubverbindungen montiert. WW. i. V. mit den Lenkerklammern BK2, VBK1, BK1R für Lenkerdurchmesser 28,5mm, siehe Anlage 7.1. Die Hauptabmessungen sind aus den in Anlage 7.2 enthaltenen Technischen Zeichnungen ersichtlich.

#### 1.9. Werkstoff

Ausführungen 0101, 0102, : Leichtmetall-Legierung, Ausführungen 0229 und 0439  
0201, 0202, 0229, 0230, 0239, ww. mit Carbonüberzug  
0310, 0330, 0410, 0420, 0429,  
0439, 0440

Ausführung 0084, 0301, 0302 : Stahl

Prüfstelle,  
Inspektionsstelle,  
Technischer Dienst  
(BMVIT, KBA, NSAI)

**Geschäftsführung:**  
Ing. Mag. Christian  
Rötzer

**Sitz:**  
Deutschstraße 10  
1230 Wien/Österreich

**weitere  
Geschäftsstellen:**  
www.tuv.at/standorte

**Firmenbuchgericht/  
-nummer:**  
Wien / FN 288473 a

## 2. Durchgeführte Prüfungen

Die Sonderlenker wurden gemäß §38 StVZO, Richtlinie für die Prüfung von Sonderlenkern für Krad, Kleinkrad und FmH. BMV/StV 13 / 36.25.10-07 vom 22.8.1978, VkB1 S 366 und dem VdTÜV Merkblatt 763 für die Prüfung von Sonderlenkern für zwei- und dreirädrige Kraftfahrzeuge, Stand 01.2011, geprüft. Sie entsprechen den Forderungen dieser Richtlinie und den Bestimmungen der StVZO.

### **Betriebsfestigkeit**

Die Betriebsfestigkeit des Lenkers mitsamt Klemmung wurde durch Festigkeitsprüfungen gemäß § 38 StVZO und dem VdTÜV Merkblatt 763 (Stand 01.2011) für die Prüfung von Sonderlenkern für zwei- und dreirädrige Kraftfahrzeuge nachgewiesen.

### **Anbau**

Der Anbau ist dauerhaft und sicher wenn die mitgelieferte Montageanleitung beachtet wird.

### **Lichttechnische Einrichtungen / Sicht auf Instrumente und Kontrollleuchten**

Die vorgeschriebenen lichttechnischen Einrichtungen werden durch den Anbau der Sonderlenker in ihrer Wirkung nicht beeinträchtigt. Die Sicht auf die vorgeschriebenen Instrumente -u. Kontrollleuchten wird nicht beeinträchtigt.

### **Bedienteile und Anbauteile am Lenker**

Die Funktion der Bedienteile und die funktionsgerechte Arbeitslage der am Lenker befindlichen Bauteile werden nicht beeinträchtigt. Hauptbremszylinder und Vorratsbehälter liegen, unter Beachtung der Montageanleitung, in funktionsgerechter Arbeitslage.

### **Lenkeinschlag, Sicherung gegen unbefugte Benutzung**

Der maximale Lenkeinschlag wird nicht beeinträchtigt, ausreichende Freiräume der Lenker zu anderen Fahrzeugteilen sind gewährleistet. Die Sicherung gegen unbefugte Benutzung wird nicht beeinträchtigt.

### **Ablesbarkeit der Fahrzeugidentnummer**

Durch den Anbau des Sonderlenkers wird die Ablesbarkeit der Fahrgestellnummer nicht beeinträchtigt.

### **Äußere Gestaltung**

Die Vorschriften der § 30 und 30c StVZO, Richtlinie 97/24/EG Kapitel 3 in der Fassung 2003/77/EG werden erfüllt. Fahrzeuge die nach VO (EU) 168/2013 genehmigt sind genügen hinsichtlich der vordringenden Außenkanten den Anforderungen der VO (EU) 44/2014 Anhang VIII. Die Richtlinie über die Beschaffenheit und Anbringung der äußeren Fahrzeugteile sind erfüllt.

### **Sichtfeld durch Rückspiegel**

Die Forderungen der Richtlinie 97/24/EG Kapitel 4 sowie ECE R 81 werden erfüllt.

### **Fahrverhalten und Bremsverhalten in leerem und beladenen Zustand**

Bei Fahrdynamikprüfungen, mit ausgewählten repräsentativen Fahrzeugen, bis zur bauartbedingten Höchstgeschwindigkeit konnten keine negativen Auswirkungen auf das Fahr-, Lenk- und Bremsverhalten an den Prüffahrzeugen festgestellt werden. Sicheres Lenken ist gewährleistet. Die Prüffahrzeuge blieben bei allen Bremsprüfungen stabil.

## 3. Verwendungsbereich (Anlage 7.1)

Die Sonderlenker, Typ RL, gemäß Gutachten 09-TAAS-0716/E4/SRA sind geeignet zum Anbau an den in der Anlage 7.1 aufgeführten Fahrzeugen, an den originalen Befestigungspunkten ww. i. V mit den Lenkerklemmungen BK2, VBK1, BK1R für Lenkerdurchmesser 28,5mm, siehe Anlage 7.1. Die Sonderlenker sind gemäß der Montageanleitung zu montieren. Die Auflagen und Hinweise sind zu beachten.

#### 4. Prüfergebnisse

Die Sonderlenker wurden gemäß §38 StVZO, Richtlinie für die Prüfung von Sonderlenkern für Krad, Kleinkrad und FmH. BMV/StV 13 / 36.25.10-07 vom 22.8.1978, VkB I S 366 sowie dem VdTÜV Merkblatt für die Prüfung von Sonderlenkern für zwei- und dreirädrige Kraftfahrzeuge, Stand 01.2011, geprüft.

Sie entsprechen den Forderungen dieser Richtlinie und der StVZO.

Die im Verwendungsbereich aufgeführten Krafträder entsprechen auch nach dem Anbau der Sonderlenker, Typ RL, der StVZO.

Die Abnahme des Anbaus nach §19 (3) durch einen amtlich anerkannten Sachverständigen oder Prüfer wird nicht für erforderlich gehalten.

Eine solche Prüfung ist lediglich dann erforderlich wenn die Krafträder

- von dem serienmäßigen Zustand abweichen
- weitere Änderungen durchgeführt wurden
- per EBE nach §21 StVZO in den Verkehr gekommen sind
- entsprechende Hinweise im Verwendungsbereich darauf hinweisen, dass eine Änderungsabnahme durchgeführt werden muss

Gegen die Erteilung einer ABE bestehen keine technischen Bedenken.

#### 5. Auflagen und Hinweise für den Fahrzeughalter

- 5.1 Die Montage der Sonderlenker hat gemäß der Anbauanweisung des Herstellers zu erfolgen.
- 5.2 Alle Leitungen und Bowdenzüge müssen so verlegt sein, dass sie bei allen Lenk- und Einfederbewegungen sowie Ausfederbewegungen knick- und spannungsfrei sind sowie ausreichender Abstand zu Scheuerstellen vorhanden ist. Die Bremsschläuche dürfen einen Biegeradius von 40 mm nicht unterschreiten. Bei vollem Lenkeinschlag, bei laufendem Motor, nach beiden Seiten darf sich die Motordrehzahl nicht ändern.
- 5.3 Es ist auf eine funktionsgerechte Lage aller am Lenker befindlichen Bedienteile, auch bei vollem Lenkeinschlag zu achten. Der HBZ und der Vorratsbehälter müssen sich in funktionsgerechter Arbeitslage befinden.
- 5.4 Es ist auf die Freigängigkeit des Lenkers, seiner Anbauteile und ausreichenden Lenkeinschlag nach jeder Seite zu achten. Der Lenker muss sich leicht von Lenkansschlag zu Lenkansschlag bewegen lassen.
- 5.5 Nach der Montage ist eine Funktionskontrolle der Bremse, Kupplung; Gasgriff, Beleuchtung und Hupe durchzuführen.

## 6. Schlussbescheinigung

Die Sonderlenker, Typ RL, entsprechen den oben genannten Prüfgrundlagen.

Die Prüfungen wurden entsprechend den relevanten Anforderungen der EN ISO/IEC 17025:2005 durchgeführt.

Dieses Schriftstück umfasst die Seiten 1 bis 4 mit den unter Punkt 7. aufgeführten Anlagen und ist nur als Einheit gültig.

## 7. Anlagen

7.1 Verwendungsbereich	(30 Seiten)
7.2 Technische Zeichnungen	(44 Seiten)
7.3 -7.3.6 Fabrikmarken	(7 Seiten)
7.4 Anbauanweisung	(8 Seiten)

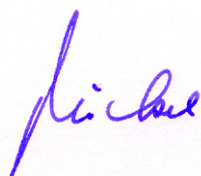
Wien, 22.02.2019

### TÜV AUSTRIA AUTOMOTIVE GMBH

Benannt von der Benennungsstelle  
des Kraftfahrt-Bundesamtes, Bundesrepublik Deutschland



Der Zeichnungsberechtigte  
*Authorized signatory*



Dr.-Ing. MÖCKEL

Der Prüfer  
*Test Engineer*



Rainer SCHARFY



## I. Verwendungsbereich

Fahrzeughersteller: **APRILIA**

Handelsbezeichnung	Fahrzeugtyp	EG-BE-Nr.	Lenker Ausführungen, Hinweise												
			0084 0301 0229 0101	0230 0102	0239	0310 0302	0330	0410	0420	0429 0201	0439 0202	0440			
Caponord 1200	PS	e11*0031*							BK1R						
Caponord 1200 Rally	PS	e11*0031*							BK1R						
Caponord 1200 Travel	PS	e11*0031*							BK1R						
Dorsoduro 1200	TV	e11*1052*								BK1R	BK1R				
ETV 1000 Capo Nord	PS	e11*0031*	X	X		X	X								
Moto 6.5	MH00	H061	X			X									
NA 850 Mana	RC	e11*0663*	X	X		X	X		BK1R	BK1R	BK1R				
NA 850 Mana GT	RC	e11*0663*	X	X		X	X		BK1R	BK1R	BK1R				
Pegaso 600	FP	EBE	X	X		X									
Pegaso 650	GA	EBE	X	X		X									
Pegaso 650	ML	H523	X	X		X									
Pegaso 650	ML	H523	X	X		X									
Pegaso 650	MX	H357	X	X		X									
Pegaso 650 i.e.	RW	e11*0032*	X	X		X									
Pegaso Strada	VD	e11*0170*	X	X		X				BK1R	BK1R	BK1R			
RSV Mille Tuono	RP	e11*0027								BK1R	BK1R	BK1R	BK1R		
SMV 750 Dorsoduro	SM	e11*0669*	X	X		X									
SMV 750 Dorsoduro	SM	e11*0669*	X	X		X									
SMV 750 Dorsoduro Factory	SM	e11*0669*	X	X		X									
SMV 900 Dorsoduro	KB	e11*168/2013*00269*							X	X	X	X	X	X	X
SMV 900 Dorsoduro	YA	e11*168/2013*00270*							X	X	X	X	X	X	X
SL 750 Shiver	RA	e11*0619*	X	X		X				BK1R	BK1R	BK1R	BK1R		
SL 750 Shiver GT	RA	e11*0619*	X	X		X				BK1R	BK1R	BK1R	BK1R		
SL 900 Shiver	YB	e11*168/2013*00272*	X	X		X									
SL 900 Shiver	KH	e11*168/2013*00271*	X	X		X									
Tuono 1000 R	RR	e11*0093*								BK1R	BK1R	BK1R			

Handelsbezeichnung	Fahrzeugtyp	EG-BE-Nr.	Lenker Ausführungen, Hinweise																	
			0084 0301 0229 0101	0230 0102	0239	0310 0302	0330	0410	0420	0429 0201	0439 0202	0440								
Tuono 1000 R Factory	RR	e11*0093*																		
Tuono V4 R	TY	e11*0749*	X	X	X															
Tuono V4 R APRC	TY	e11*0749*	X	X	X															
Tuono V4 1100 Factory	TY	e11*1156*									X	X	X	X						X
Tuono V4 1100 RR	TY	e11*1156*									X	X	X	X						X
Tuono V4 1100 Factory	KG	e11*168/2013*00255*									X	X	X	X						X
Tuono V4 1100 RR	KG	e11*168/2013*00255*									X	X	X	X						X

Fahrzeughersteller:

**BENELLI**

Handelsbezeichnung	Fahrzeugtyp	EG-BE-Nr.	Lenker Ausführungen, Hinweise																	
			0084 0301 0229 0101	0230 0102	0239	0310 0302	0330	0410	0420	0429 0201	0439 0202	0440								
BN 600 R	PN25	e9*0521*									X	X	X							
DB 6 Delirio	DB06	e11*0443*									X									
TRE-K 899	TK	e1*0312*									BK1R									
TRE-K 899 Amazonas	TK	e1*0312*									BK1R									
TNT 899s	TN	e3*0259*																		
TNT 1130	TN	e3*0259*																		
TNT R 160	TN	e3*0259*																		
TRE-K 1130	TK	e1*0312*																		
TRE-K 1130 Amazonas	TK	e1*0312*																		



Fahrzeughersteller:

**BMW**

Handelsbezeichnung	Fahrzeugtyp	EG-BE-Nr.	Lenker Ausführungen, Hinweise																	
			0084 0301 0229 0101	0230 0102	0239	0310 0302	0330	0410	0420	0429 0201	0439 0202	0440								
F 650 CS	E650C	e1*0201*	X		X															
F 650 CS	K14	e1*0130*	X		X															
F 650 GS	E650G	e1*0200*	X		X															
F 650 GS	E8GS	e1*0352*	X		X															
F 650 GS	R13	e1*0061*	X		X															
F 650 GS Dakar	E650G	e1*0200*	X		X															
F 650 GS Dakar	R13	e1*0061*	X		X															
F 700 GS	E8GS	e1*0352*	X	X	X						BK1R									BK1R
F 700 GS	4G80r	e1*168/2013*00022*	X																	
F 750 GS	4G85	e1*168/2013*00058*																		
F 800 GS	E8GS	e1*0352*																		
F 800 GS	4G80r	e1*168/2013*00022*																		
F 800 GS	E8GS	e1*0283*																		
F 800 GS	E8GS	e1*0352*	X	X																
F 800 GS Adventure	4G80	e1*168/2013*00021*																		
F 800 GS Adventure	E8GS	e1*0352*	X	X																
F 850 GS	4G85	e1*168/2013*00058*																		
F 850 GS Adventure	4G85	e1*168/2013*00059*																		
F 800 GT	E8ST	e1*0283*																		
F 800 GT	E8GS	e1*0283*																		
F 800 GT	4R80	e1*168/2013*00030*																		
F 800 R	E8ST	e1*0283*																		
F 800 R	E8GS	e1*0283*																		
F 800 R	4R80	e1*168/2013*00030*																		
F 800 ST	E8ST	e1*0283*	X	X																

Handelsbezeichnung	Fahrzeugtyp	EG-BE-Nr.	Lenker Ausführungen, Hinweise													
			0084 0301 0229 0101	0230 0102	0239	0310 0302	0330	0410	0420	0429 0201	0439 0202	0440				
G 310 R	5R31	e1*168/2013*00017*	X	X	X											
G 310 GS	5G31	e1*168/2013*00052*	X		X											
G 650 GS	E650G	e1*0200*											X			
G 650 GS Sertao	E650G	e1*0200*											X			
G 650 Xchallenge	E65X	e1*0500*											X			
G 650 Xcountry	E65X	e1*0500*											X			
G 650 Xmoto	E65X	e1*0500*											X			
HP 2 Enduro	RHP2	e1*0254*							X				X			
HP 2 Megamoto	RHP2	e1*0254*							X				X			
R 850 GS	BMW259	G239	X		X				X							
R 850 GS	R21	e1*0041*	X		X				X							
R 850 GS	BMW259	G239	X		X				X							
R 850 R	BMW259	G239	X		X				X							
R 850 R	R11R	e1*0216*	X		X				X							
R 850 R	R21	e1*0041*	X		X				X							
R 100 CS	BMW247	A339/2	X		X				X							
R 100 CS	BMW247	A339/1	X		X				X							
R 1100 R	BMW259	G239	X		X				X							
R 1100 R	R11R	e1*0216*	X		X				X							
R 1100 GS	BMW259	G239	X		X				X							
R 1150 R	R21	e1*0041*	X		X				X							
R 1150 R Rockster	R21	e1*0041*	X		X				X							
R 1150 R Rockster	R11R	e1*0216*	X		X				X							
R 1150 GS	R11R	e1*0216*	X		X				X							
R 1150 GS	R21	e1*0041*	X		X				X							
R 1150 GS Adventure	R11R	e1*0216*	X		X				X							
R 1150 GS Adventure	R21	e1*0041*	X		X				X							
R 1200 GS	R12	e1*0199*	X		X				X					X		

Lenker Ausführungen, Hinweise												
Handelsbezeichnung	Fahrzeugtyp	EG-BE-Nr.	0084 0301 0229 0101	0230 0102	0239	0310 0302	0330	0410	0420	0429 0201	0439 0202	0440
R 1200 GS Adventure	R12	e1*0199*						X		X	X	
R 1200 R	R1ST	e1*0230*						X	X	X	X	X
R nineT	R1ST	e1*0230*						X	X	X	X	X
R nineT	1N12	e1*168/2013*00009*						X	X	X	X	X
R nineT Pure	1N12	e1*168/2013*00009*						X	X	X	X	X
R nineT Scrambler	1N12	e1*168/2013*00009*						X	X	X	X	X
R nineT Urban G/S	1N12	e1*168/2013*00009*						X	X	X	X	X
S 1000 R	K10	e1*0421*							X	X	X	X
S 1000 R	2R10	e1*168/2013*00012*							X	X	X	X

Fahrzeughersteller:

**BUELL**

Lenker Ausführungen, Hinweise												
Handelsbezeichnung	Fahrzeugtyp	EG-BE-Nr.	0084 0301 0229 0101	0230 0102	0239	0310 0302	0330	0410	0420	0429 0201	0439 0202	0440
S1 Lightning	EB1	H657	X	X	X	X						
S2 Thunderbolt	EB1	H657	X	X	X	X						
XB9R Firebolt	XB1	e4*0139*	X		X							
XB9S Lightning	XB1	e4*0139*	X		X							
XB9SX	XB1	e4*0139*	X		X							
XB12S Lightning	XB1	e4*0139*	X		X							
XB12S Lightning	XB2	e4*0450*	X		X							
XB12SS	XB3	e4*0450*	X		X							
XB12X	XB2	e4*0450*	X		X							
XB12XT Ulysses	XB2	e4*0450*	X		X							

Fahrzeughersteller:

**CAGIVA**

Lenker Ausführungen, Hinweise												
Handelsbezeichnung	Fahrzeugtyp	EG-BE-Nr.	0084 0301 0229 0101	0230 0102	0239	0310 0302	0330	0410	0420	0429 0201	0439 0202	0440
Canyon 600	G	H455				X						
Gran Canyon 900 i.e.	M3	K325				X						

Fahrzeughersteller:

**DUCATI**

Lenker Ausführungen, Hinweise												
Handelsbezeichnung	Fahrzeugtyp	EG-BE-Nr.	0084 0301 0229 0101	0230 0102	0239	0310 0302	0330	0410	0420	0429 0201	0439 0202	0440
Diavel	G1	e3*0575*							X			X
Diavel AMG	G1	e3*0575*							X			X
Diavel Carbon	G1	e3*0575*							X			X
Diavel	GC	e49*168/2013*00014*							X			X
Diavel Carbon	GC	e49*168/2013*00014*							X			X
Diavel Cromo	G1	e3*0575*							X			X
Hypermotard 796	B1	e3*0458*							X	X		
Hypermotard 821	B2	e9*0601*								X	X	
Hypermotard 821 (35 KW)	B3	e9*0600*								X	X	
Hypermotard 821 SP	B2	e9*0601*								X	X	
Hyperstrada 821	B2	e9*0601*								X	X	
Hyperstrada 821 (35 KW)	B3	e9*0600*								X	X	
Hypermotard 939	BA	e49*168/2013*00008*							X			
Hypermotard 939 SP	BA	e49*168/2013*00008*							X			
Hyperstrada 939	BA	e49*168/2013*00008*							X			
Hypermotard 1100	B1	e3*0458*								X	X	
Hypermotard 1100 Evo SP	B1	e3*0458*								X	X	
Hypermotard 1100 S	B1	e3*0458*								X	X	
Monster 400	M3	e1*0025*	X	X	X		X					

Seite 6 von 30

Eine auszugsweise Vervielfältigung oder Wiedergabe dieses Schriftstückes bedarf der schriftlichen Zustimmung der TÜV AUSTRIA AUTOMOTIVE GMBH

Handelsbezeichnung	Fahrzeugtyp	EG-BE-Nr.	Lenker Ausführungen, Hinweise																	
			0084 0301 0229 0101	0230 0102	0239	0310 0302	0330	0410	0420	0429 0201	0439 0202	0440								
Monster 400	M4	e3*0281*	X	X	X															
Monster 400 i.e.	M4	e3*0281*	X	X	X															
600 Monster	M	G802	X	X	X															
600 Monster	ZDM600M	EBE	X	X	X															
Monster 600	M3	e1*0025*	X	X	X															
Monster 620	M4	e3*0281*	X	X	X															
Monster 620 i.e.	M4	e3*0030*	X	X	X															
Monster 695	M4	e3*0281*	X	X	X															
Monster 696	M5	e3*0497*	X	X	X															
Monster 696	M5	e3*0497*	X	X	X															
750 Monster	M	G802	X	X	X															
750 Monster i.e.	M1	G802	X	X	X															
Monster 750	M1	e1*0052*	X	X	X															
Monster 750	M4	e3*0281*	X	X	X															
Monster 796	M5	e3*0497*	X	X	X															
Monster 797	MD	e49*168/2013*00021*	X	X	X															
Monster 800	M4	e3*0281*	X	X	X															
Monster 800 i.e.	M4	e3*0030*	X	X	X															
Monster SZR 800	M4	e3*0281*	X	X	X															
Monster SZR 800 ab BJ 2007-	M4	e3*0281*	X	X	X															
Monster 821	M6	e9*6025*	X	X	X															
Monster 821 (35 KW)	M7	e9*6038*	X	X	X															
Monster 821	M6	e9*6025*	X	X	X															
Monster 821	MC	e9*168/2013*11002*	X	X	X															
Monster 821	MG	e9*168/2013*00028*	X	X	X															
Monster 821	MK	e9*168/2013*00036*	X	X	X															
Monster 821 Dark	M6	e9*6025*	X	X	X															
Monster 821 Stripe	MC	e9*168/2013*11002*	X	X	X															

Handelsbezeichnung	Fahrzeugtyp	EG-BE-Nr.	Lenker Ausführungen, Hinweise												
			0084 0301 0229 0101	0230 0102	0239	0310 0302	0330	0410	0420	0429 0201	0439 0202	0440			
Monster 821 Stripe	MC	e9*168/2013*11003*	X	X	X										
Monster 821 Stripe	M6	e9*6025*	X	X	X							BK1R	BK1R		BK1R
900 Monster	M	G802	X	X	X					X					
900 Monster Sport	900M	G802	X	X	X					X					
Monster 900	M4	e3*0281*	X	X	X					X					
Monster 900 i.e.	M2	e1*0051*	X	X	X					X					
Monster S4	M4	G846	X	X	X					X					
Monster S4R	M4	e3*0281*								X		X	X	X	X
Monster S4Rs	M4	e3*0281*								X		X	X	X	X
Monster 1000	M4	e3*0281*	X	X	X					X					
Monster 1000 S i.e.	M4	e3*0030*	X	X	X					X					
Monster S2R 1000	M4	e3*0281*	X	X	X					X					
Monster 1100	M5	e3*0497*											X		
Monster 1100 Evo	M5	e3*0497*											X		
Monster 1100 S	M5	e3*0497*											X		
Monster 1200	M6	e9*6025*										X	X		
Monster 1200	MA	e49*168/2013*00006*										X	X		
Monster 1200 S	M6	e9*6025*										X	X		
Monster 1200 S	MA	e49*168/2013*00006*										X	X		
Monster 1200 R	MA	e49*168/2013*00006*										X	X		
Multistrada 620	A1	e3*0283*	X	X	X										
Multistrada 800	A1	e3*0283*	X	X	X						X				
Multistrada 1000 DS	A1	e3*0167*	X	X	X					X					
Multistrada 1000 DS	A1	e3*0283*	X	X	X					X					
Multistrada 1100	A1	e3*0283*										X	X		
Multistrada 1100 S	A1	e3*0283*										X	X		
Multistrada 1200	A2	e3*0563*												X	
Multistrada 1200	A3	e24*0139*												X	

Handelsbezeichnung	Fahrzeugtyp	EG-BE-Nr.	Lenker Ausführungen, Hinweise												
			0084 0301 0229 0101	0230 0102	0239	0310 0302	0330	0410	0420	0429 0201	0439 0202	0440			
Multistrada 1200 D-Air	AA	e3*168/2013*00003*								X					
Multistrada 1200 S	A2	e3*0563*								X					
Multistrada 1200 S	A3	e24*0139*								X					
Multistrada 1200 S Granturismo	AA	e3*168/2013*00003*								X					
Multistrada 1200 S Pikes Peak	AA	e3*168/2013*00003*								X					
Multistrada 1200 S Touring	AA	e3*168/2013*00003*								X					
Multistrada 1200 Enduro	AA	e3*168/2013*00003*								X					
Multistrada 1260 D-Air	AC	e3*168/2013*00010*								X					
Multistrada 1260 Pikes Peak	AC	e3*168/2013*00010*								X					
Multistrada 1260 S	AC	e3*168/2013*00010*								X					
Multistrada 1260 Enduro	AC	e3*168/2013*00010*								X					
Scrambler Sixty2	KA	e49*168/2013*00001*	X	X			X			X					
Scrambler Sixty2	KA	e49*168/2013*00002*	X	X			X			X					
Scrambler Café Racer	KC	e49*168/2013*00017*	X				X			X					
Scrambler Classic	K1	e9*6054*	X				X			X					
Scrambler Classic	KC	e49*168/2013*00017*	X				X			X					
Scrambler Desert Sled	KB	e49*168/2013*00019*	X				X			X					
Scrambler Flat Track Pro	K1	e9*6054*	X				X			X					
Scrambler Full Throttle	K1	e9*6054*	X				X			X					
Scrambler Full Throttle	KC	e49*168/2013*00017*	X				X			X					
Scrambler Icon	K1	e9*6054*	X				X			X					
Scrambler Icon	KC	e49*168/2013*00017*	X				X			X					
Scrambler Urban Enduro	K1	e9*6054*					X			X					
Scrambler 1100 / Special / Sport	KF	e49*168/2013*00039*					X			X				X	X
Streetfighter 848	F1	e3*0539*													
Streetfighter	F1	e3*0539*												X	
Streetfighter S	F1	e3*0539*												X	
XDiavel	GA	e49*168/2013*00009*												X	

Lenker Ausführungen, Hinweise												
Handelsbezeichnung	Fahrzeugtyp	EG-BE-Nr.	0084 0301 0229 0101	0230 0102	0239	0310 0302	0330	0410	0420	0429 0201	0439 0202	0440
XDiavel S	GA	e49*168/2013*00009*						X				

Fahrzeughersteller: **HONDA**

Lenker Ausführungen, Hinweise												
Handelsbezeichnung	Fahrzeugtyp	EG-BE-Nr.	0084 0301 0229 0101	0230 0102	0239	0310 0302	0330	0410	0420	0429 0201	0439 0202	0440
CB 500	PC26	G555	X			X						
CB 500	PC32	H418	X			X						
CB 500 S	PC32	H418	X			X						
CB 500 F	PC45	e13*0601*	X	X								
CB 500 F	PC58	e13*168/2013*00056*	X	X	X							
CB 500 X	PC46	e13*0622*	X		X	X						
CB 500 X	PC59	e13*168/2013*00093*	X			X						
CB 600 F Hornet	PC34	K016	X									
CB 600 F Hornet	PC34	e13*0020*	X									
CB 600 F Hornet	PC36	e13*0020*	X									
CB 600 F Hornet	PC36	e3*0101*	X									
CB 600 F Hornet	PC41	e3*0454*	X	X		X	X					
CB 600 F Hornet S	PC36	e13*0020*	X									
CB 600 F Hornet S	PC36	e3*0101*	X									
CB 600 S Hornet	PC34	K016	X									
CB 600 S Hornet	PC34	e13*0020*	X									
CB 650 F	RC75	e13*0678*	X	X	X	X						
CB 650 F	RC97	e13*168/2013*00098*	X	X	X	X						



Lenker Ausführungen, Hinweise												
Handelsbezeichnung	Fahrzeugtyp	EG-BE-Nr.	0084 0301 0229 0101	0230 0102	0239	0310 0302	0330	0410	0420	0429 0201	0439 0202	0440
CB 750 F2 Seventifty	RC42	G035	X			X						
CB 900 F Homet	SC48	e13*0051*	X									
CB 1000 F Big One	SC30	G341	X	X		X						
CB 1000 R	SC60	e4*1912*	X			X						
CB 1000 R	SC60	e4*1912*							X	X	X	X
CB 1000 R Neo Sports Cafe	SC80	e4*168/2013*00080*						X	X	X	X	X
CB 1100	SC65	e4*2859*	X			X	X	BK1R	BK1R	BK1R		
CB 1100 EX	SC78	e4*168/2013*00048*	X	X		X						
CB 1100 RS	SC78	e4*168/2013*00048*	X	X		X	X		BK1R	BK1R	BK1R	BK1R
CB 1300	SC54	e4*0187*	X								BK1R	BK1R
CB 1300	SC54	e4*0187*	X								BK1R	BK1R
CB 1300 F	SC54	e4*0187*	X								BK1R	BK1R
CBF 500	PC39	e3*0244*	X									
CBF 600	PC38	e3*0231*	X			X						
CBF 600	PC43	e3*0490*	X			X						
CBF 600 S	PC38	e3*0231*	X			X						
CBF 600 S	PC43	e3*0490*	X			X						
CBF 1000	SC58	e3*0373*				X				BK2		
CBF 1000 F	SC64	e4*2395*				X						
CBF 1000 ST	SC58	e3*0373*								BK2		
CRF 1000 L Africa Twin	SD04	e4*3185*					X	VBK1				
CRF 1000 L Africa Twin	SD06	e4*168/2013*00033*					X	VBK1				
CRF 1000 L Africa Twin Adventure Sp.	SD06	e4*168/2013*00033*					X	VBK1				
FX 650 Vigor	RD09	H569	X			X						
NC 700 S	RC61	e4*2824*	X	X		X	X					
NC 700 SD	RC61	e4*2824*	X	X		X	X					
NC 700 X	RC63	e4*2789*	X	X		X	X					
NC 700 XD	RC63	e4*2789*	X	X		X	X					

Handelsbezeichnung	Fahrzeugtyp	EG-BE-Nr.	Lenker Ausführungen, Hinweise												
			0084 0301 0229 0101	0230 0102	0239	0310 0302	0330	0410	0420	0429 0201	0439 0202	0440			
NC 750 S	RC70	e4*3021*	X				X								
NC 750 S	RC88	e4*168/2013*00011*	X		X		X								
NC 750 S DCT	RC70	e4*3021*	X				X								
NC 750 S DCT	RC88	e4*168/2013*00011*	X		X		X								
NC 750 X	RC72	e4*3022*	X	X	X		X	X							
NC 750 X	RC90	e4*168/2013*00007*	X				X								
NC 750 X DCT	RC72	e4*3022*	X	X	X		X	X							
NC 750 X DCT	RC90	e4*168/2013*00007*	X				X								
NT 650 V Deauville	RC47	K027	X				X								
NT 650 V Deauville	RC47	e9*0073*	X				X								
NTV 650 Revere	RC33	E888	X	X	X		X								
NTV 650 Revere	RC33	E888/1	X	X	X		X								
NX 650 Dominator	RD08	H031	X		X		X								
SLR 650	RD09	H569	X	X	X		X								
VFR 800 X Crossrunner	RC60	e4*2673*	X		X		X								
VFR 800 X Crossrunner	RC80	e4*3110*	X						X			X			
VFR 800 X Crossrunner	RC94	e4*168/2013*00041*	X						X			X			
VFR 1200 X Crosstourer	SC70	e4*2701*	X						BK1R						
VFR 1200 X Crosstourer	SC76	e4*168/2013*00012*	X						X			X			
VFR 1200 XD Crosstourer	SC70	e4*2701*	X						BK1R						
VFR 1200 XD Crosstourer	SC76	e4*168/2013*00012*	X						X			X			
XL 125 Varadero	JC32	e9*0053*	X				X								
XL 125 Varadero	JC32	e9*0053*	X				X								
XL 650 V Transalp	RD10	e3*0017*	X				X								
XL 650 V Transalp	RD11	e9*0077*	X				X								
XL 700 V Transalp	RD13	e9*0223*	X				X					X			
XL 700 V Transalp	RD15	e9*0426*	X				X								
XL 1000 V Varadero	SD01	e4*0009*	X				X								

Lenker Ausführungen, Hinweise												
Handelsbezeichnung	Fahrzeugtyp	EG-BE-Nr.	0084 0301 0229 0101	0230 0102	0239	0310 0302	0330	0410	0420	0429 0201	0439 0202	0440
XL 1000 V Varadero	SD02	e9*0059*	X			X						
XRV 650 Africa Twin	RD03	E867	X		X	X						
XRV 750 Africa Twin	RD04	F371	X		X	X						
XRV 750 Africa Twin	RD07	G317	X		X	X						
X-Eleven	SC42	e4*0026*	X	X	X	X	X					

Fahrzeughersteller: **HUSQVARNA**

Lenker Ausführungen, Hinweise												
Handelsbezeichnung	Fahrzeugtyp	EG-BE-Nr.	0084 0301 0229 0101	0230 0102	0239	0310 0302	0330	0410	0420	0429 0201	0439 0202	0440
SMR 450	A2	e3*0482*	X	X	X		X					
Nuda	A7	e3*0585*								X BK1R		
Nuda 900 R	A7	e3*0585*								X BK1R		
Svartpilen 401	HQV401	e1*168/2013*00064*						X	X	X	X	X
Svartpilen 701	HQV701	e1*168/2013*00066*						X	X	X	X	X

Fahrzeughersteller: **HYOSUNG**

Lenker Ausführungen, Hinweise												
Handelsbezeichnung	Fahrzeugtyp	EG-BE-Nr.	0084 0301 0229 0101	0230 0102	0239	0310 0302	0330	0410	0420	0429 0201	0439 0202	0440
GT 650 Naked	KM4	e9*0002*	X		X	X						

Fahrzeughersteller:

KAWASAKI

Handelsbezeichnung	Fahrzeugtyp	EG-BE-Nr.	Lenker Ausführungen, Hinweise													
			0084 0301 0229 0101	0230 0102	0239	0310 0302	0330	0410	0420	0429 0201	0439 0202	0440				
ER-5	ER500A	e1*0039*	X													
ER-5 Twister	ER500A	H570	X													
ER-6f	EX650A	e1*0260*	X				X									
ER-6f	EX650C	e1*0417*	X				X						BK1R			
ER-6f	EX650E	e1*0538*	X				X						BK1R	VBK1		
ER-6n	ER650A	e1*0260*	X	X			X									
ER-6n	ER650C	e1*0409*	X	X			X						BK1R			
ER-6n	ER650E	e1*0533*	X	X			X							VBK1		
KLV 1000	BS	e4*0142*	X				X									
Versys	LE650A	e1*0305*	X	X			X									
Versys	LE650C	e1*0462*	X	X			X									
Versys	LE650E	e1*0653*					X									
Versys	LE650E	e1*168/2013*00027*	X	X			X									
Versys	LE650EA2	e1*168/2013*00028*	X	X			X									
Versys 1000	LZT00A	e1*0540*					X									
Versys 1000	LZT00B	e4*3111*								X						
Versys 1000	LZT00B	e4*168/2013*00029*								X						
W 650 Königswelle	EJ650A	e4*0010*	X				X									
W 800	EJ800A	e1*0497*	X				X									
ZL 600 Eliminator	ZL600A	E169	X	X			X									
Z 300	ER300A	e1*0663*					X									
Z 300	ER300A	e1*0663*					X									
Z 650	ER650H	e1*168/2013*00037*	X	X			X									
Z 650	ER650HA2	e1*168/2013*00038*	X	X			X									
Z 750	ZR750J	e1*0197	X	X			X									BK1R
Z 750	ZR750L	e1*0309*	X	X			X									BK1R
Z 750 R	ZR750N	e1*0487*	X	X			X									

Lenker Ausführungen, Hinweise												
Handelsbezeichnung	Fahrzeugtyp	EG-BE-Nr.	0084 0301 0229 0101	0230 0102	0239	0310 0302	0330	0410	0420	0429 0201	0439 0202	0440
Z 750 S	ZR750J	e1*0197*	X							BK1R		BK1R
Z 800	ZR800A	e4*2908*	X	X		X	X	BK1R	BK1R	BK1R		
Z 800	ZR800E	e4*3207*						BK1R	BK1R	BK1R		
Z 800	ZR800B	e4*2908*						BK1R	BK1R	BK1R		
Z 800	ZR800F	e4*3208*						BK1R	BK1R	BK1R		
Z 800 e	ZR800C	e4*2909*	X	X		X	X	BK1R	BK1R	BK1R		
Z 800 e	ZR800D	e4*2909*	X	X		X	X	BK1R	BK1R	BK1R		
Z 900	ZR900B	e1*168/2013*00043*	X	X			X					
Z 900 RS	ZR900C	e1*168/2013*00057*						X	X	X	X	X
Z 900 RS Cafe	ZR900C	e1*168/2013*00057*						BK1R VBK1	BK1R VBK1	BK1R VBK1	BK1R VBK1	BK1R VBK1
Z 1000	ZRT00A	e1*0172*	X	X		X						
Z 1000	ZRT00B	e4*1275*	X	X		X						
Z 1000	ZRT00D	e4*2374*							X	X	X	X
Z 1000	ZRT00F	e4*3009*							X	X	X	X
Z 1000	ZRT00H	e4*168/2013*00028*							X	X	X	X
Z 1000	ZRT00B	e4*1275*	X	X		X			BK1R	BK1R		
Z 1000	ZRT00D	e4*2374*							X	X	X	X
Z 1000	ZRT00F	e4*3009*							X	X	X	X
Z 1000 R Edition	ZRT00H	e4*168/2013*00028*							X	X	X	X
Z 1300	KZT30AG	B249	X		X	X						
Z 1300 DFI	KZT00A	B233	X		X	X						
Zephyr 550	ZR550B	F540	X	X	X	X	X					
Zephyr 750	ZR750C	F541	X	X	X	X	X					
Zephyr 1100	ZRT11A	F989	X	X	X	X	X					
Zephyr 1100	ZRT11B	F989	X	X	X	X	X					

Lenker Ausführungen, Hinweise												
Handelsbezeichnung	Fahrzeugtyp	EG-BE-Nr.	0084 0301 0229 0101	0230 0102	0239	0310 0302	0330	0410	0420	0429 0201	0439 0202	0440
ZR 7	ZR750F	e1*0023*	X									
ZR 7 S	ZR750F	e1*0023*	X									
ZRX 1100	ZRT10C	H619	X			X				BK1R	BK1R	BK1R
ZRX 1100	ZRT10C	e4*0011*	X			X				BK1R	BK1R	BK1R
ZRX 1200	ZRT20A	e4*0106*	X			X				BK1R	BK1R	BK1R
ZRX 1200 R	ZRT20A	e4*0106*	X			X				BK1R		
ZRX 1200 S	ZRT20A	e4*0106*	X			X				BK1R		

Fahrzeughersteller:

**KTM**

Lenker Ausführungen, Hinweise												
Handelsbezeichnung	Fahrzeugtyp	EG-BE-Nr.	0084 0301 0229 0101	0230 0102	0239	0310 0302	0330	0410	0420	0429 0201	0439 0202	0440
125 Duke	KTMISDuke	e1*0512*							BK1R	BK1R		
200 Duke	KTMISDuke	e1*0512*							BK1R	BK1R		
390 Duke	KTMISDuke	e1*0512*							BK1R	BK1R		
Duke I	620LC4	EBE						X	X	X	X	
625 SXC	KTM4T-EGS	e1*0007*						X	X	X	X	
640 Duke II	KTMDKil	e1*0048*						X	X	X	X	
640 LC4 Adventure	KTM4T-EGS	e1*0007*						X		X		
690 Duke	KTM690Duke	e1*168/2013*00003*						X	X	X	X	
690 Duke	KTM690Duke	e1*0553*						X	X	X		
690 Duke	KTM Duke	e1*0353*						X	X	X		
690 Duke R	KTM690Duke	e1*168/2013*00003*						X	X	X	X	
690 Duke R	KTM690Duke	e1*0553*						X	X	X		
690 Duke R	KTM Duke	e1*0353*						X	X	X		
690 Enduro	KTM690LC4	e1*0354*						X	X	X		

Handelsbezeichnung	Fahrzeugtyp	EG-BE-Nr.	Lenker Ausführungen, Hinweise												
			0084 0301 0229 0101	0230 0102	0239	0310 0302	0330	0410	0420	0429 0201	0439 0202	0440			
690 Enduro R	KTM690LC4	e1*0354*						X			X				
690 SMC	KTM690LC4	e1*0354*						X			X				
690 Supermoto	KTM690LC4	e1*0354*						X			X				
690 Supermoto	KTMLC4	e1*0313*						X			X				
690 Supermoto R	KTMLC4	e1*0313*						X			X				
790 Duke	KTM790Duke	e1*168/2013*00063*						X			X			X	
950 Adventure	KTMLC8	e1*0180*						X			X				
950 Superenduro	KTMLC8SE	e1*0280*						X			X				
950 Supermoto	KTMLC8SM	e1*0249*						X			X				
990 Adventure	KTMLC8	e1*0180*									X				
990 Super Duke	KTMLC8EFI	e1*0232*									X				
990 Super Duke R	KTMLC8EFI	e1*0232*									X				
990 Supermoto	KTMLC8SM	e1*0249*									X				
1050 Adventure	KTMAdventure	e1*0596*								X					
1090 Adventure	KTMAdventure	e1*168/2013*00031*								X					
1090 Adventure R	KTMAdventure	e1*168/2013*00031*								X					
1190 Adventure R	KTMAdventure	e1*0596*								X					
1290 Super Adventure	KTMAdventure	e1*0596*								X					
1290 Super Adventure S	KTMAdventure	e1*168/2013*00031*								X					
1290 Super Adventure T	KTMAdventure	e1*168/2013*00031*								X					
1290 Super Duke GT	KTMSuperdu- ke	e1*168/2013*00001*								X					
1290 Super Duke R	KTMSuperdu- ke	e1*0620*									X				
1290 Super Duke R	KTMSuperdu- ke	e1*168/2013*00001*									X				
1290 Super Adventure R	KTMAdventure	e1*168/2013*00031*								X					

Fahrzeughersteller:

**MOTO GUZZI**

Handelsbezeichnung	Fahrzeugtyp	EG-BE-Nr.	Lenker Ausführungen, Hinweise														
			0084 0301 0229 0101	0230 0102	0239	0310 0302	0330	0410	0420	0429 0201	0439 0202	0440					
Bellagio 950	LY	e11*0614*															
Breva V 750 i.e.	LL	e11*0081*															
Breva 850	LP	e11*0152*															
Griso 850	LS	e11*0211*															
V7	LW	e11*0671*	X	X		X	X	X									
V7 Cafe	LW	e11*0671*	X	X		X	X	X									
V7 Classic	LW	e11*0671*	X	X		X	X	X									
V7 III Anniversario	LD	e11*168/2013*00251*	X	X	X												
V7 III Racer	LD	e11*168/2013*00251*	X	X	X												
V7 III Special	LD	e11*168/2013*00251*	X	X	X												
V7 III Stone	LD	e11*168/2013*00251*	X	X	X												
V7 Special	LW	e11*0671*	X	X		X	X	X									
V7 Stone	LW	e11*0671*	X	X		X	X	X									
V9 Bobber	LH	e11*168/2013*00210*	X	X	X												
V9 Roamer	LH	e11*168/2013*00210*	X	X	X												
1200 Sport 4V	LP	e11*0152*															

Fahrzeughersteller:

**MOTO MORINI**

Handelsbezeichnung	Fahrzeugtyp	EG-BE-Nr.	Lenker Ausführungen, Hinweise														
			0084 0301 0229 0101	0230 0102	0239	0310 0302	0330	0410	0420	0429 0201	0439 0202	0440					
9 1/2	2	e3*0443*															
Corsaro Avio	1	e3*0340*															
Corsaro Veloce	1	e3*0340*															



Fahrzeughersteller:

MV AGUSTA

Handelsbezeichnung	Fahrzeugtyp	EG-BE-Nr.	Lenker Ausführungen, Hinweise												
			0084 0301 0229 0101	0230 0102	0239	0310 0302	0330	0410	0420	0429 0201	0439 0202	0440			
Brutale 675	3B	e3*0591*										BK1R	BK1R		
Brutale 675	B3	e3*0590*										BK1R	BK1R		
Brutale 675	3B	e3*0591*										BK1R	BK1R		
Brutale 675	B1	e9*168/2013*11001*										X	X	X	X
Brutale 800	B1	e9*168/2013*11001*										X	X	X	X
Brutale 800	B3	e3*0590*										BK1R	BK1R	VBK1	
Brutale 800	B5	e3*0554*										BK1R	BK1R	VBK1	
Brutale 800 Dragster	B3	e3*0590*										BK1R	BK1R		
Brutale 800 RR	B3	e9*168/2013*11047*										X	X	X	X
Brutale RR	B5	e3*0554*										BK1R	BK1R		
Brutale RR	B5	e3*0554*										BK1R	BK1R		
Dragster 800 RR	B3	e9*168/2013*11047*										X	X	X	X
F4 Brutale 1078 RR	F4	e3*0024*										X	X	X	X
Rivale 800	S3	e3*0603*										BK1R	BK1R		
Turismo Veloce 800	T3	e9*168/2013*11022*										X	X	X	X
Turismo Veloce 800 Lusso	T3	e9*168/2013*11022*										X	X	X	X
Turismo Veloce 800 Lusso RC	T3	e9*168/2013*11022*										X	X	X	X

Fahrzeughersteller:

MZ / MUZ

Handelsbezeichnung	Fahrzeugtyp	EG-BE-Nr.	Lenker Ausführungen, Hinweise												
			0084 0301 0229 0101	0230 0102	0239	0310 0302	0330	0410	0420	0429 0201	0439 0202	0440			
1000 SF	MZ1000	e1*2002*	X		X		X								
1000 ST	MZ1000	e1*2002*	X		X		X								

Fahrzeughersteller:

**NORTON**

Handelsbezeichnung	Fahrzeugtyp	EG-BE-Nr.	Lenker Ausführungen, Hinweise															
			0084	0230	0239	0310	0330	0410	0420	0429	0439	0440						
Commando 961 Cafe Racer	COM01	e11*1079*	X			X												
Commando 961 SE	COM01	e11*1079*	X			X												
Commando 961 Sport	COM01	e11*1079*	X			X												

Fahrzeughersteller:

**SACHS**

Handelsbezeichnung	Fahrzeugtyp	EG-BE-Nr.	Lenker Ausführungen, Hinweise															
			0084	0230	0239	0310	0330	0410	0420	0429	0439	0440						
Roadster 650 V1	830	e1*0064*	X		X	X												
Roadster 800 V2	835	e1*0098*	X		X	X												

Fahrzeughersteller:

**SUZUKI**

Handelsbezeichnung	Fahrzeugtyp	EG-BE-Nr.	Lenker Ausführungen, Hinweise																	
			0084 0301 0229 0101	0230 0102	0239	0310 0302	0330	0410	0420	0429 0201	0439 0202	0440								
B-King	WVCR	e4*1531*	X	X		X														
DL 650 V-Strom	C7	e4*2680*	X			X														
DL 650 V-Strom	WVB1	e4*0233*	X	X		X														
DL 650 V-Strom	WVB1	e4*0724*	X	X		X														
DL 650 V-Strom	WC70	e4*168/2013*00035*				X														
DL 650 V-Strom	WC71	e4*168/2013*00036*				X														
DL 650 V-Strom	WVB1	e4*0233*	X	X		X														
DL 650 V-Strom	WVB1	e4*0724*	X	X		X														
DR 125 S	SF44A	G971	X			X														
DR 350 S	SK42B	F418	X			X														
DR-Z 400 S	WVBC	e4*0066*	X			X														
DR-Z 400 SM	WVB8	e4*0376*	X			X														
DR 650 R	SP41B	F397	X			X														
DR 650 R	SP43B	F753	X			X														
DR 650 R	SP44B	G002	X			X														
DR 650 RE	SP45B	G599	X			X														
DR 650 RS	SP42B	F398	X			X														
DR 800	SR42B	F346	X			X														
DR 800 S/SU	SR42B	F346	X			X														
DR 800 S/SU	SR43B	F723	X			X														
DL 1000 V-Strom	WVBS	e4*0142*	X			X														
DL 1000 V-Strom	WVDD	e4*3025*	X			X														
DL 1000 V-Strom / XT	WDD0	e4*168/2013*00053*																		
GS 500	WVBK	e4*0105*	X																	
GS 500 F	WVBK	e9*0116*	X			X														
GS 500 H	WVBK	e4*0105*	X			X														

Handelsbezeichnung	Fahrzeugtyp	EG-BE-Nr.	Lenker Ausführungen, Hinweise													
			0084 0301 0229 0101	0230 0102	0239	0310 0302	0330	0410	0420	0429 0201	0439 0202	0440				
GSF 400 Bandit	GK75B	F610	X		X											
GSF 600 Bandit	GN77B	H008	X													
GSF 600 Bandit	WVA8	e4*0060*	X													
GSF 600 S Bandit	GN77B	H008	X													
GSF 600 S Bandit	WVA8	e4*0060*	X													
GSF 650 Bandit	WVB5	e4*0359*	X										BK1R	BK1R	BK1R	BK1R
GSF 650 Bandit	WVCJ	e4*1342*	X	X									BK1R	BK1R	BK1R	BK1R
GSF 650 Bandit	WVCZ	e4*2163*	X	X									BK1R	BK1R	BK1R	BK1R
GSF 650 Bandit S	WVCJ	e4*1342*	X	X									BK1R	BK1R	BK1R	BK1R
GSF 650 Bandit S	WVCZ	e4*2163*	X	X									BK1R	BK1R	BK1R	BK1R
GSF 650 S Bandit	WVB5	e4*0359*	X	X									BK1R	BK1R	BK1R	BK1R
GSF 1200 Bandit	GV75A	H344	X										BK1R	BK1R	BK1R	BK1R
GSF 1200 Bandit	WVA9	e4*0086*	X										BK1R	BK1R	BK1R	BK1R
GSF 1200 Bandit	WVCB	e4*0850*	X										BK1R	BK1R	BK1R	BK1R
GSF 1200 Bandit	GV75A	H344	X										BK1R	BK1R	BK1R	BK1R
GSF 1200 S Bandit	GV75A	H344	X										BK1R	BK1R	BK1R	BK1R
GSF 1200 S Bandit	WVA9	e4*0086*	X										BK1R	BK1R	BK1R	BK1R
GSF 1200 S Bandit	WVCB	e4*0850*	X										BK1R	BK1R	BK1R	BK1R
GSF 1200 S Bandit	GV75A	H344	X										BK1R	BK1R	BK1R	BK1R
GSF 1250 Bandit	WVCH	e4*1300*	X	X									BK1R	BK1R	BK1R	BK1R
GSF 1250 Bandit S	WVCH	e4*1300*	X	X									BK1R	BK1R	BK1R	BK1R
GSR 600	WVB9	e4*0721*	X													
GSR 750	WVC5	e4*2594*	X	X									BK1R	VBK1	VBK1	BK1R
GSR 750	WVC5	e4*2594*	X	X									BK1R	VBK1	VBK1	BK1R
GSX 650 F	WVCJ	e4*1342*	X	X									BK1R			
GSX 750 W	AE	H927	X													
GSX 1100 G	GV74A	EBE	X	X							X					
GSX 1200	A3	K426	X													

Handelsbezeichnung	Fahrzeugtyp	EG-BE-Nr.	Lenker Ausführungen, Hinweise																	
			0084 0301 0229 0101	0230 0102	0239	0310 0302	0330	0410	0420	0429 0201	0439 0202	0440								
GSX 1250 F	WVCH	e4*1300*	X	X		X														
GSX 1400	WVBN	e4*0116*	X																	
GSX-S 125	WDL0	e4*168/2013*00070*	X																	
GSX-S 750	WC50	e4*168/2013*00037*									X				X					
GSX-S 1000	DG	e4*3135*									X				X					
GSX-S 1000	WDG0	e4*168/2013*00051*									X				X					
GSX-S 1000 F	DG	e4*3135*													X					
GSX-S 1000 F	WDG0	e4*168/2013*00051*													X					
SFV 650 Gladius	WVCX	e4*2102*	X	X			X													
SFV 650 Gladius	WVCX	e4*2102*	X	X			X													
SV 650	AV	K329	X																	
SV 650	WVBY	e4*0192*	X																	
SV 650 / X	WCX0	e4*168/2013*00008*	X	X			X													
SV 1000	WVBX	e4*0191*	X																	
XF 650 Freewind	AC	H674	X				X													

Fahrzeughersteller:

**TRIUMPH**

Handelsbezeichnung	Fahrzeugtyp	EG-BE-Nr.	Lenker Ausführungen, Hinweise																		
			0084 0301 0229 0101	0230 0102	0239	0310 0302	0330	0410	0420	0429 0201	0439 0202	0440									
Bonneville	908MD	e11*0030*																			
Bonneville	986MF	e11*0123*																			
Bonneville	986MF	e11*0609*		X			X														
Bonneville	986MF	e11*0609*		X			X														
Bonneville	986MF2	e11*0609*		X			X														

Lenker Ausführungen, Hinweise												
Handelsbezeichnung	Fahrzeugtyp	EG-BE-Nr.	0084 0301 0229 0101	0230 0102	0239	0310 0302	0330	0410	0420	0429 0201	0439 0202	0440
Bonneville T100 / Black	DB01	e11*168/2013*00214*	X									
Bonneville T100 / Black	DB01	e5*168/2013*00003*	X									
Bonneville T120 / Black	DU01	e11*168/2013*00207	X									
Bonneville T120 / Black	DU01A	e9*168/2013*11259*	X									
Bonneville Bobber / Bobber Black / Speedmaster	DV01	e11*168/2013*00239*	X									
Bonneville Bobber / Bobber Black / Speedmaster	DV01A	e9*168/2013*11262*	X									
Scrambler	986MG	e11*0254*	X	X					BK1R	BK1R		
Scrambler 865	986MG2	e11*0610*	X	X					BK1R	BK1R		
Speed Four	806LB	e11*0054*	X	X	X							
Street Cup	DZ01	e11*168/2013*00226*	X			X						
Street Cup (35 KW)	DZ02	e11*168/2013*00260*	X									
Street Triple / R	D67LD	e11*0611*	X	X		X				BK1R		
Street Triple	D67LD3	e11*0976*	X	X		X				BK1R		
Street Triple	L67LR3	e11*1533*	X	X		X				BK1R		
Street Triple R / Rx	L67LR	e11*1512*	X						X	X	X	X
Street Triple S / R / RS	HD01	e11*168/2013*00248*	X						X	X	X	X
Street Triple R / S / RS	HD01A	e5*168/2013*00005*	X						X	X	X	X
Street Twin	DP01	e11*168/2013*00204*	X			X						
Street Twin	DP03	e5*168/2013*00011*	X			X						
Speed Triple T509	T509	H682								BK1R		
Speed Triple 955i	T509	H682								BK1R		
Speed Triple 955i	595N	e11*0041*	X							BK1R		
Speed Triple	T509	H682	X							BK1R		

Lenker Ausführungen, Hinweise												
Handelsbezeichnung	Fahrzeugtyp	EG-BE-Nr.	0084 0301 0229 0101	0230 0102	0239	0310 0302	0330	0410	0420	0429 0201	0439 0202	0440
Speed Triple	515NJ	e11*0135*	X						X BK1R	X BK1R		
Speed Triple	515NJ	e11*0439*	X						X	X		
Speed Triple	515NV	e11*1049*							X	X		
Speed Triple R	515NV	e11*1049*						X	X	X	X BK1R VBK1	X
Speed Triple S / R	NN01	e11*168/2013*00205*						X	X	X	X BK1R VBK1	X
Speed Triple S / RS	NN02	e11*168/2013*00294*						X	X	X	X BK1R VBK1	X
Speed Triple S / RS	NN02A	e9*168/2013*11261*						X	X	X	X BK1R VBK1	X
Tiger 800 (All models)	A08	e11*1048*						X		X		
Tiger 800 (All models)	A082	e11*1831*						X		X		
Tiger 800 (All models)	C201	e11*168/2013*00215*						X		X		
Tiger 800 (All models)	C301	e11*168/2013*00282*						X		X		
Tiger 800 (All models)	C301A	e5*168/2013*00001*						X		X		
Tiger	115NG	e11*0440*	X		X				BK1R	BK1R		
Tiger Sport	115NG	e11*1604*						X BK1R VBK1	X BK1R VBK1	X BK1R VBK1	X BK1R VBK1	
Tiger Sport	NH01	e11*168/2013*00213*						X BK1R VBK1	X BK1R VBK1	X BK1R VBK1	X BK1R VBK1	
Tiger Sport	NH01A	e9*168/2013*11263*						X BK1R VBK1	X BK1R VBK1	X BK1R VBK1	X BK1R VBK1	

Handelsbezeichnung	Fahrzeugtyp	EG-BE-Nr.	Lenker Ausführungen, Hinweise												
			0084 0301 0229 0101	0230 0102	0239	0310 0302	0330	0410	0420	0429 0201	0439 0202	0440			
Tiger Explorer (All models)	V13VG	e11*1228*						X				X			
Tiger Explorer (All models)	V201	e11*168/2013*00208*						X				X			
Tiger Explorer (All models)	V301	e11*168/2013*00283*						X				X			
Tiger Explorer (All models)	V301A	e5*168/2013*00008*						X				X			



Fahrzeughersteller:

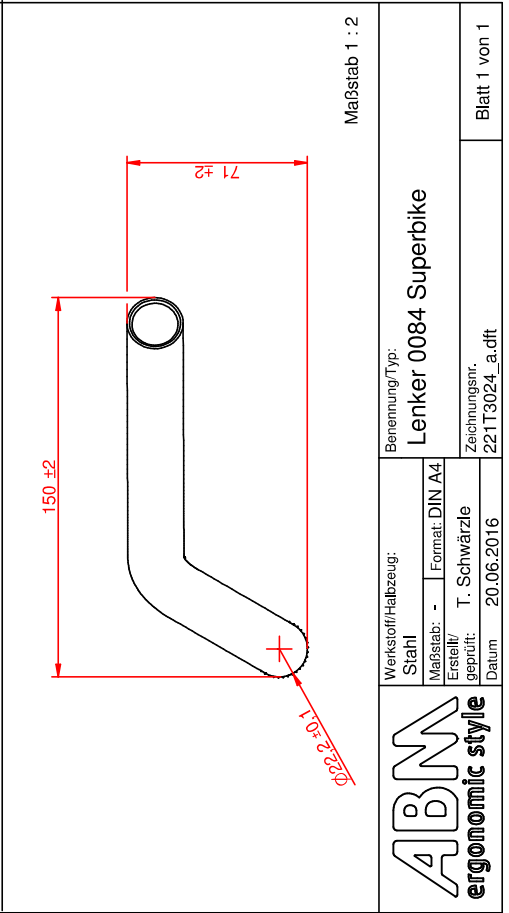
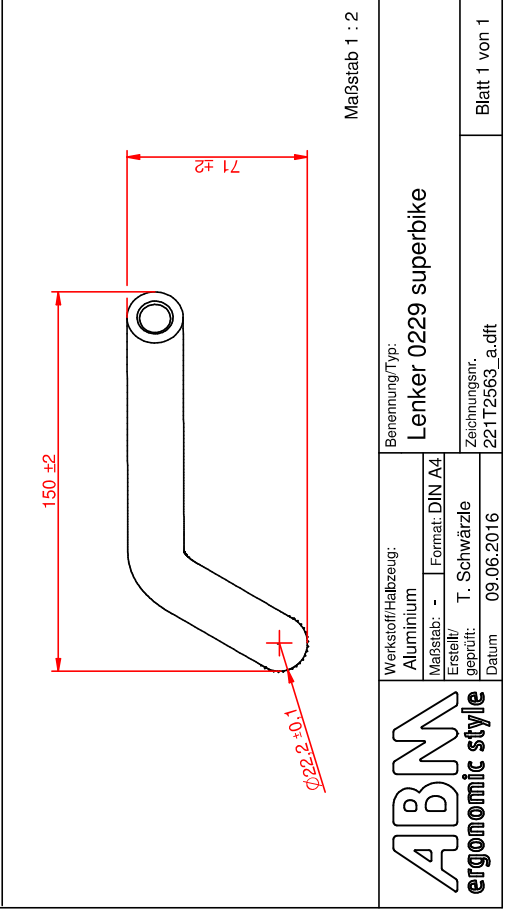
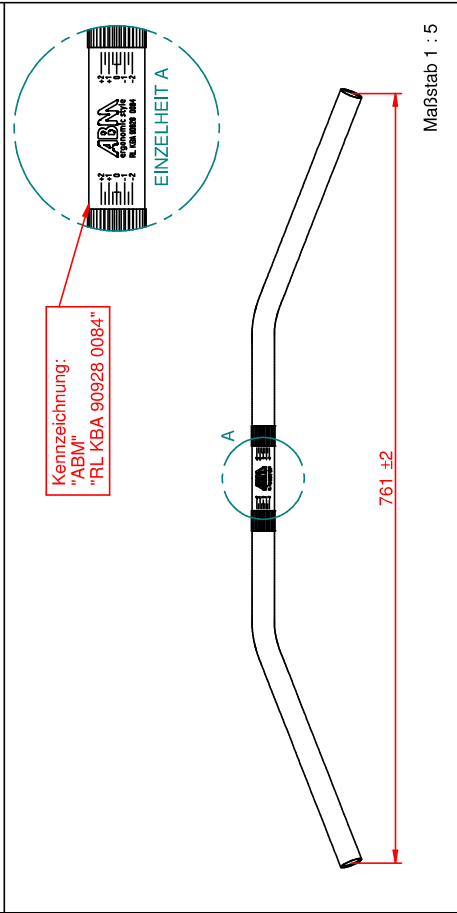
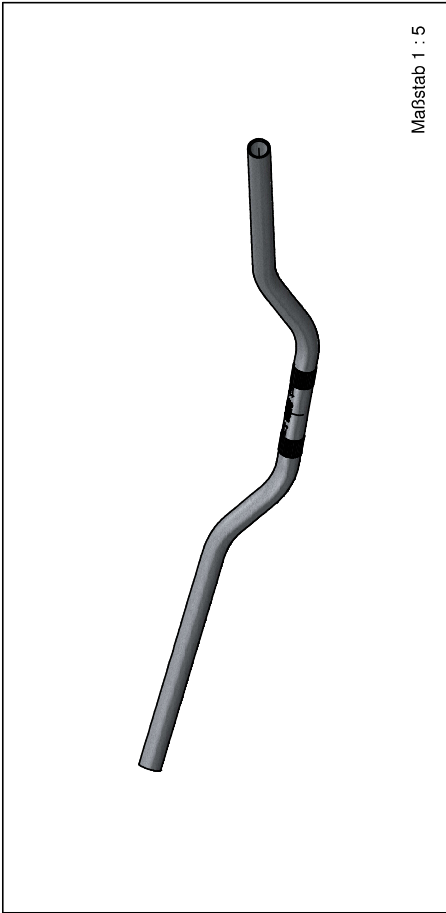
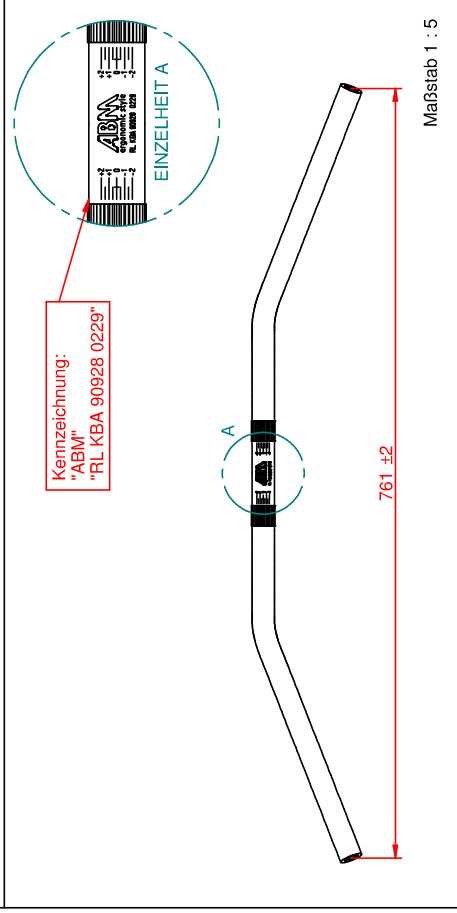
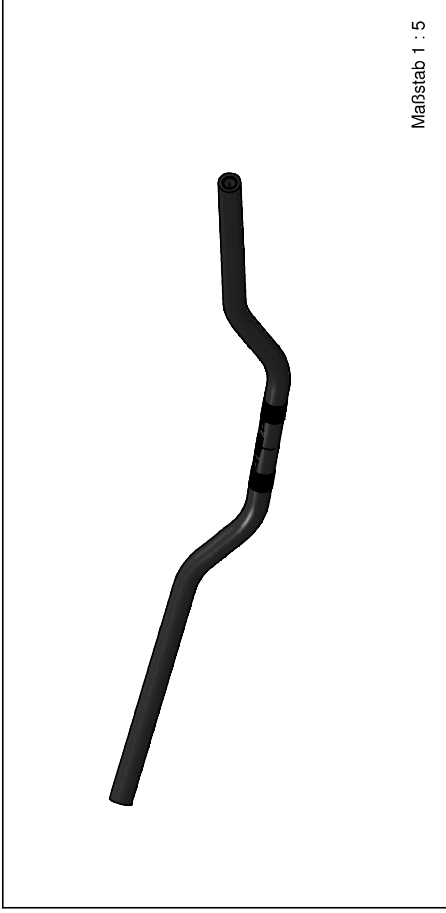
**YAMAHA**

Handelsbezeichnung	Fahrzeugtyp	EG-BE-Nr.	Lenker Ausführungen, Hinweise																
			0084	0301	0229	0101	0230	0102	0239	0310	0302	0330	0410	0420	0429	0201	0439	0202	0440
BT 1100 Bulldog	RP05	e1*0116*																	
FZS 600 Fazer	RJ02	H988	X																
FZ 6	RJ07	e13*0072*	X	X															
FZ 6 Fazer	RJ07	e13*0072*	X	X															
FZ 6 Fazer S2	RJ14	e13*0111*	X	X															
FZ 8	RN25	e13*0393*	X	X															
FZ 8 Fazer	RN25	e13*0393*	X	X															
FZS 1000 Fazer	RN06	e1*0103*	X	X															
FZS 1000 Fazer	RN14	e13*0021*	X	X															
FZ 1	RN16	e13*0040*	X	X															
FZ 1 Fazer	RN16	e13*0040*	X	X															
FZ 1 Fazer GT	RN16	e13*0040*	X	X															
MT-125	RE11	e13*0697*																	
MT-125	RE29	e13*168/2013*00076*																	
MT-03	RH07	e13*0741*	X	X															
MT-03	RM02	e13*0036*	X	X															
MT-07	RM04	e13*0660*	X	X															
MT-07	RM17	e13*168/2013*00040*	X	X															
MT-07	RM18	e13*168/2013*00041*	X	X															
MT-07 Moto Cage	RM04	e13*0660*																	
MT-07 Moto Cage	RM17	e13*168/2013*00040*	X	X															
MT-09	RN29	e13*0643*																	
MT-09	RN43	e13*168/2013*00002*																	
MT-09 Moto Cage	RN29	e13*0643*																	
MT-09 SP	RN43	e13*168/2013*00002*																	
MT-09 Sport Tracker	RN29	e13*0643*																	

Handelsbezeichnung	Fahrzeugtyp	EG-BE-Nr.	Lenker Ausführungen, Hinweise															
			0084 0301 0229 0101	0230 0102	0239	0310 0302	0330	0410	0420	0429 0201	0439 0202	0440						
MT-09 Street Rally	RN29	e13*0643*							X									
MT-10	RN45	e13*168/2013*00008*										X		X				X
MT-10 SP	RN45	e13*168/2013*00008*										X		X				X
MT-01	RP12	e13*0027*																
MT-01	RP18	e13*0112*																
SR 500	2J4	A653	X	X	X	X	X	X										
SR 500	48T	D392	X	X	X	X	X	X										
SCR 950	VN07	e13*168/2013*00058*																
TDR 125	5AN	H629	X		X													
TDM 850	3VD	F699	X		X													
TDM 850	4CM	F843	X		X													
TDM 850	4TX	H442	X		X													
TDM 900	RN08	e13*0052*	X		X													
TDM 900	RN11	e13*0074*	X		X													
TDM 900	RN18	e13*0099*	X		X													
Tracer 700	RM04	e13*0660*	X															
Tracer 700	RM14	e13*168/2013*00024*	X															
Tracer 700	RM15	e13*168/2013*00025*	X															
Tracer 900	RN29	e13*0643*												X				
Tracer 900	RN43	e13*168/2013*00002*												X				
V-Max	RP21	e13*0298*												X				
XJ 600 N	4BR	F904	X															
XJ 600 N	4BRA	F945	X															
XJ 600 N	4BRB	F944	X															
XJ 600 N	4LX	G595	X															
XJ 600 N Diversions	RJ01	H810	X															

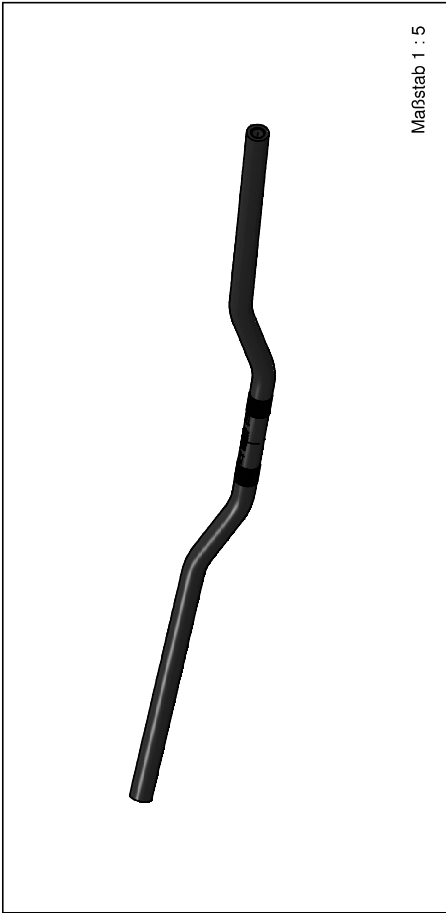
Handelsbezeichnung	Fahrzeugtyp	EG-BE-Nr.	Lenker Ausführungen, Hinweise															
			0084	0301	0239	0310	0330	0410	0420	0429	0439	0440						
			0229	0102	0230	0302	0302											
XJ 600 S Diversion	4BR	F904	X															
XJ 600 S Diversion	4BRA	F945	X															
XJ 600 S Diversion	4BRB	F944	X															
XJ 600 S Diversion	4LX	G595	X															
XJ 600 S Diversion	RJ01	H810	X															
XJ 6	RJ19	e13*0323*	X															
XJ 6 Diversion	RJ22	e13*0551*	X															
XJ 6 Diversion F	RJ19	e13*0323*	X															
XJ 6 Diversion F	RJ22	e13*0551*	X															
XJ 650	4K0	B736	X	X	X	X	X	X										
XJ 900	31A	C971	X															
XJ 900	4BB	F609	X															
XJ 900	58L	D771	X															
XJ 900 S Diversion	4KM	G844	X															
XJ 900 S Diversion	4KM	G844	X															
XJR 1200	4PU	G978	X															
XJR 1300	RP01	EBE	X															
XJR 1300	RP02	K266	X															
XJR 1300	RP06	e1*0134*	X															
XJR 1300	RP10	e1*0204*	X															
XJR 1300	RP19	e13*0168*																
XJR 1300 Racer	RP19	e13*0168*																
XS 400	2A2	A519	X	X	X	X	X	X										
XSR 700	RM11	e13*168/2013*00004																
XSR 700	RM12	e13*168/2013*00004*																
XSR 900	RN43	e13*168/2013*00002																

Handelsbezeichnung	Fahrzeugtyp	EG-BE-Nr.	Lenker Ausführungen, Hinweise																
			0084	0301	0229	0101	0230	0102	0239	0310	0302	0330	0410	0420	0429	0201	0439	0202	0440
XSR 900 Abarth	RN43	e13*168/2013*00002*											X		X				X
XT 1200 Z	DP01	e13*0388*										X	X						
XT 1200 Z Super Tenere	DP04	e13*0653*										X							
XT 1200 Z Super Tenere	DP07	e13*168/2013*00062*										X							
XT 1200 ZE Super Teneré	DP07	e13*168/2013*00062*										X							
XV 950	VN03	e13*0640*																BK1R	VBK1
XV 950	VN07	e13*168/2013*00058*																BK1R	VBK1
XV 950 R	VN03	e13*0640*																BK1R	VBK1
XV 950 R	VN07	e13*168/2013*00058*																BK1R	VBK1

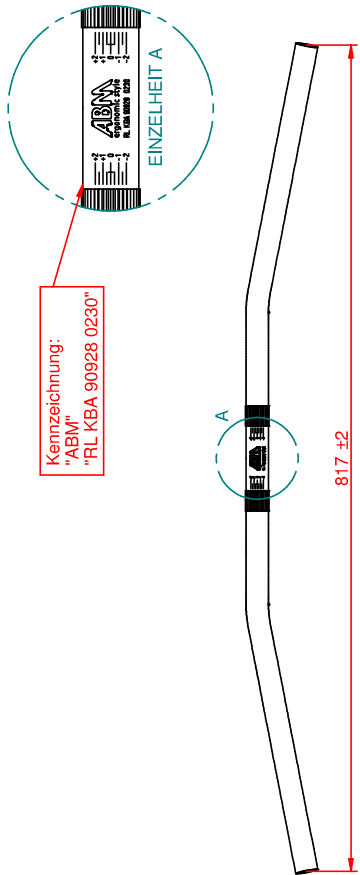


	Werkstoff/Halbzeug: Aluminium	Benennung/Typ: Lenker 0229 superbike
	Maßstab: -   Format: DIN A4 Erstellt/ geprüft: T. Schwärzle Datum: 09.06.2016	Zeichnungsnr.: 221T2563_a.dft
		Blatt 1 von 1

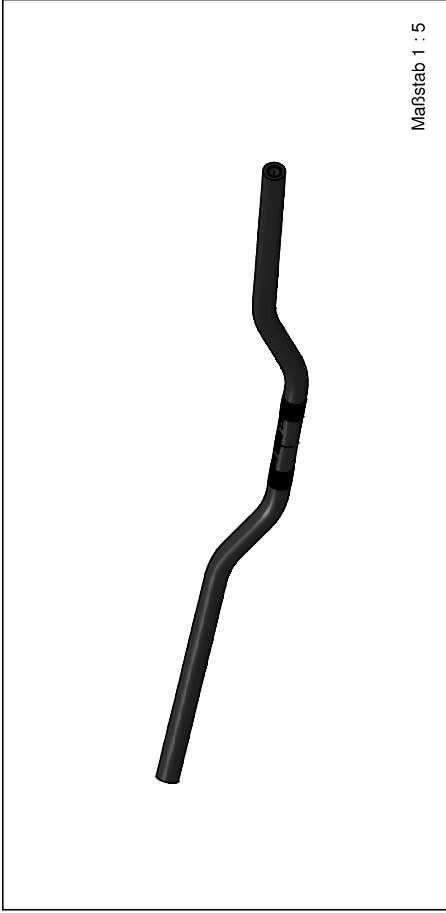
	Werkstoff/Halbzeug: Stahl	Benennung/Typ: Lenker 0084 Superbike
	Maßstab: -   Format: DIN A4 Erstellt/ geprüft: T. Schwärzle Datum: 20.06.2016	Zeichnungsnr.: 221T3024_a.dft
		Blatt 1 von 1



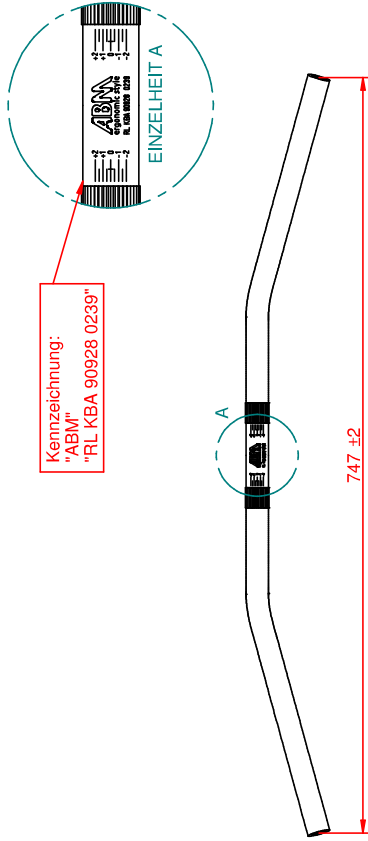
Maßstab 1 : 5



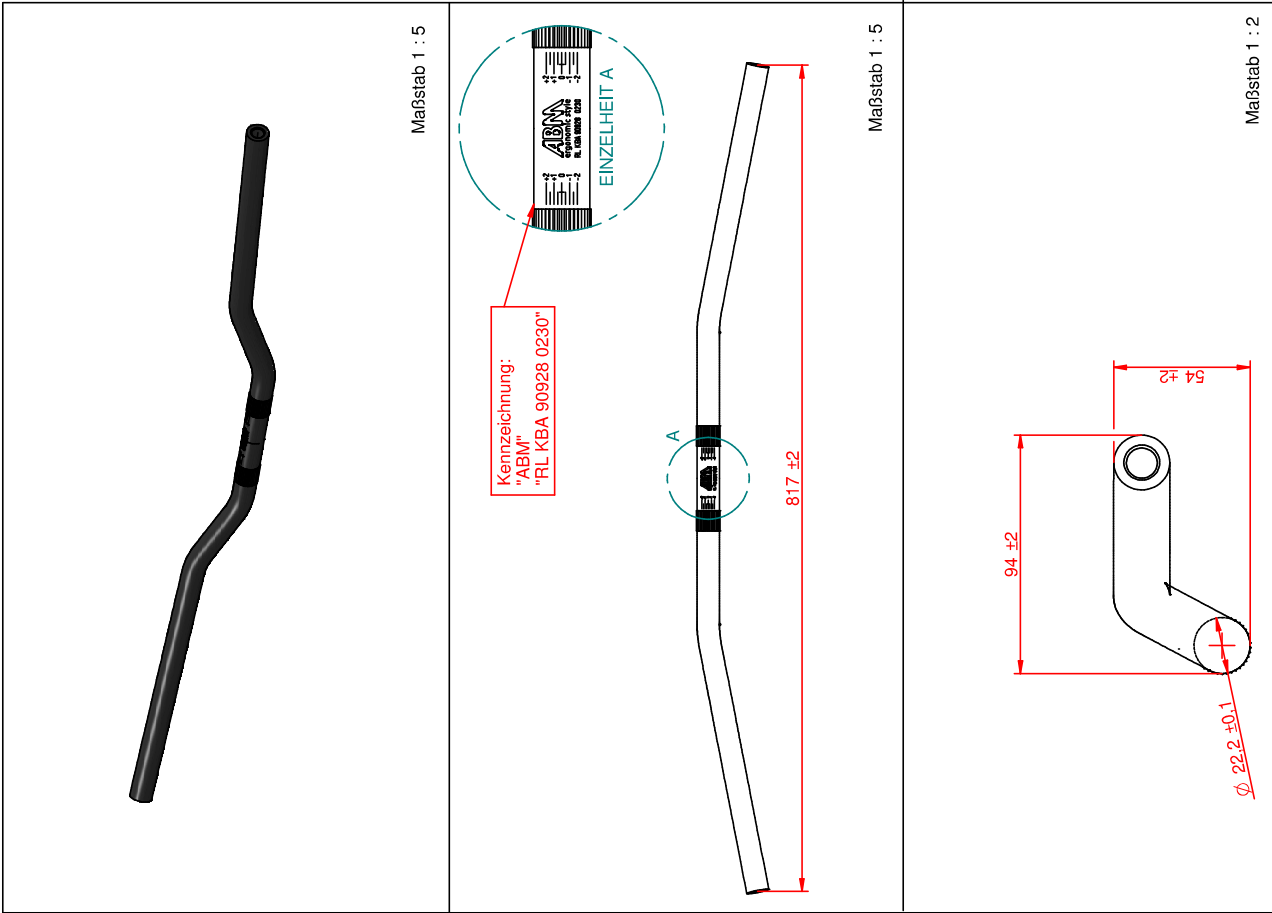
Maßstab 1 : 5



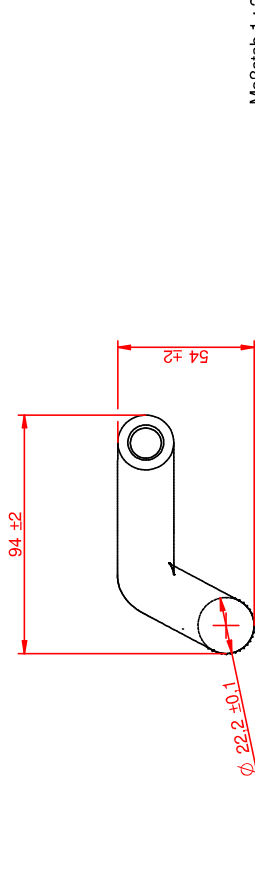
Maßstab 1 : 5



Maßstab 1 : 5

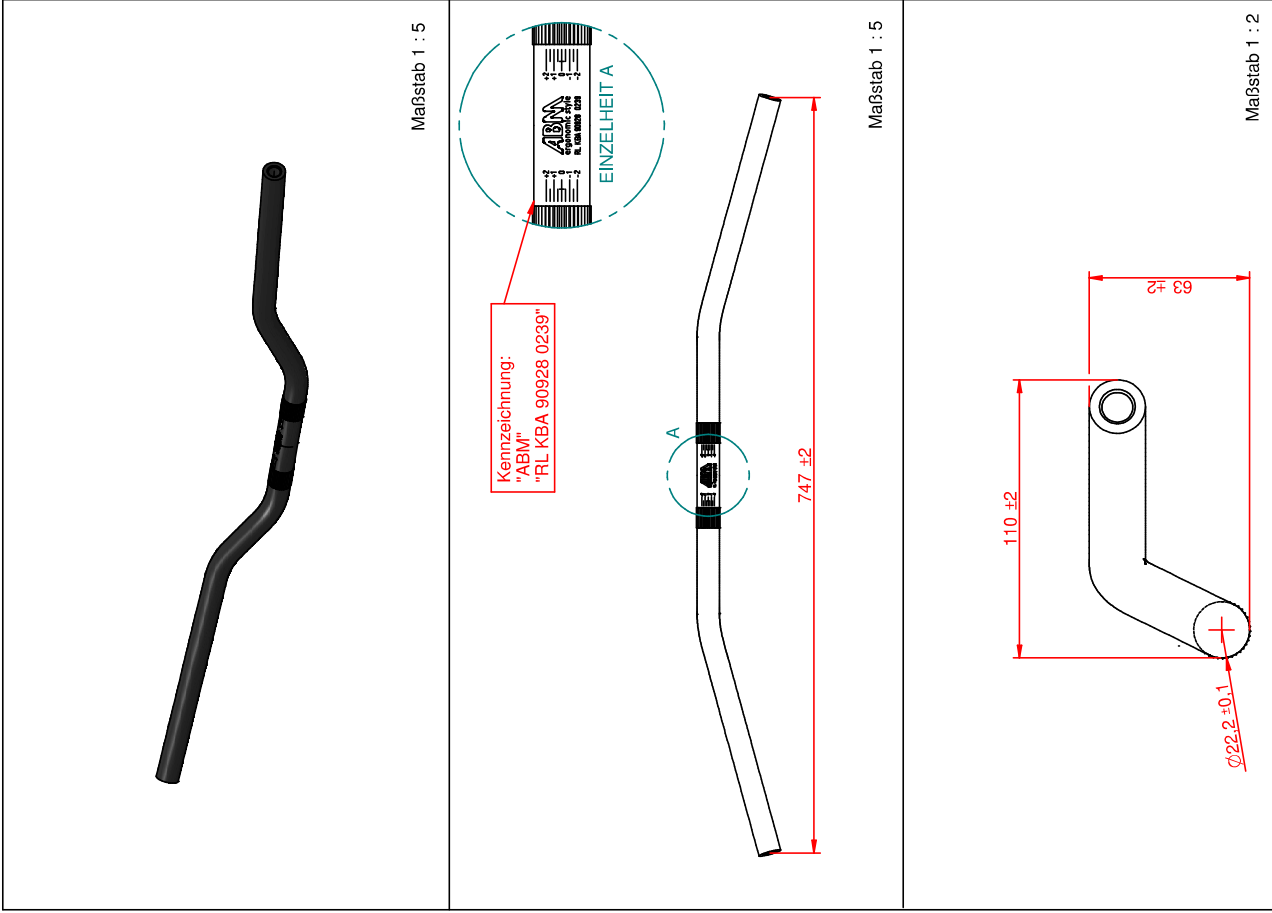


Maßstab 1 : 2

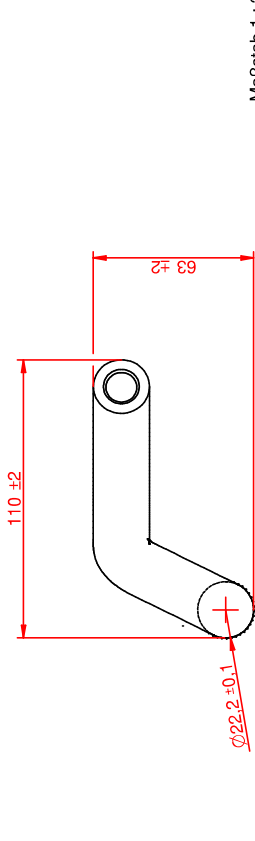


Maßstab 1 : 2

	Werkstoff/Halbzeug: Aluminium	Benennung/Typ: Lenker 0239 streetbike
	Maßstab: -   Format: DIN A4 Erstellt/ geprüft: T. Schwärzle	Zeichnungsnr. 221T4001_b.dft
Datum: 24.01.2019		Blatt 1 von 1

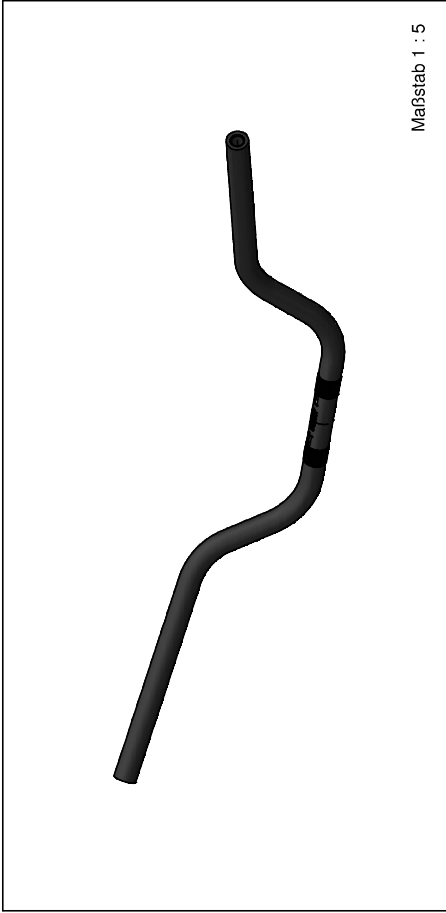


Maßstab 1 : 2

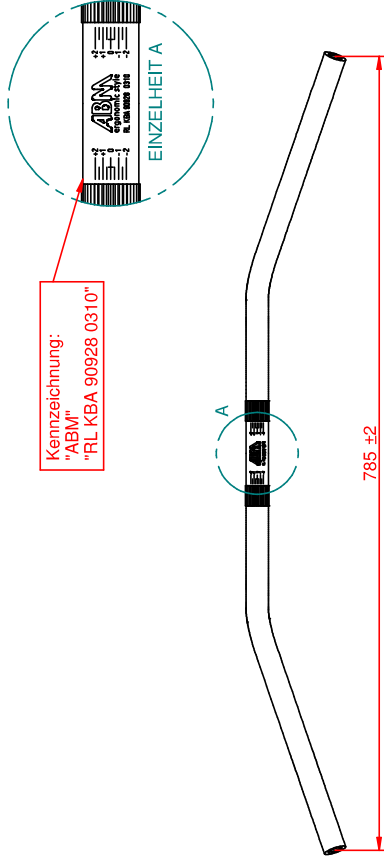


Maßstab 1 : 2

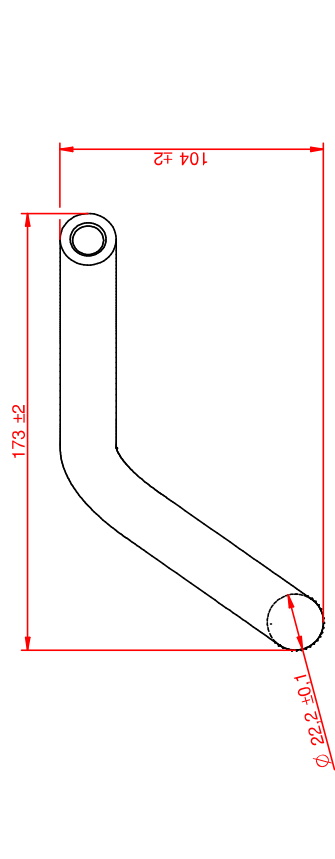
	Werkstoff/Halbzeug: Aluminium	Benennung/Typ: Lenker 0239 streetbike
	Maßstab: -   Format: DIN A4 Erstellt/ geprüft: T. Schwärzle	Zeichnungsnr. 221T4001_b.dft
Datum: 24.01.2019		Blatt 1 von 1



Maßstab 1 : 5

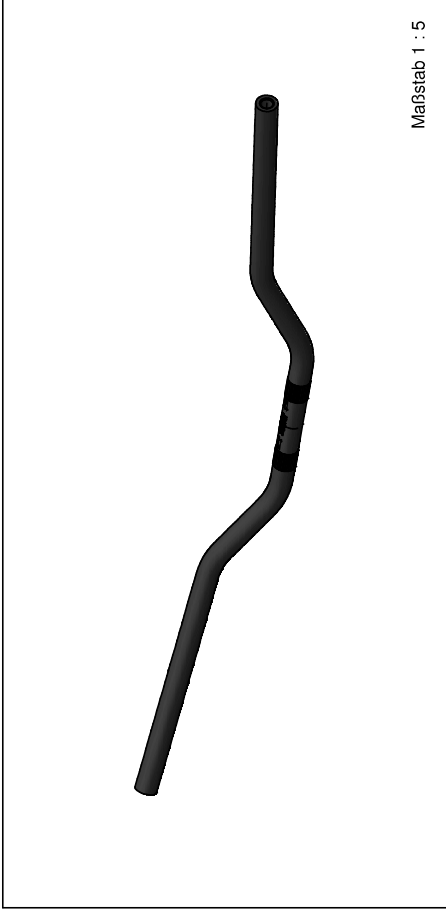


Maßstab 1 : 5

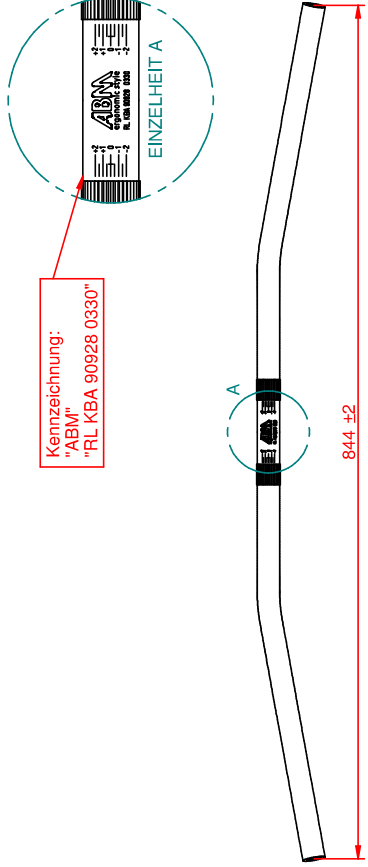


Maßstab 1 : 2

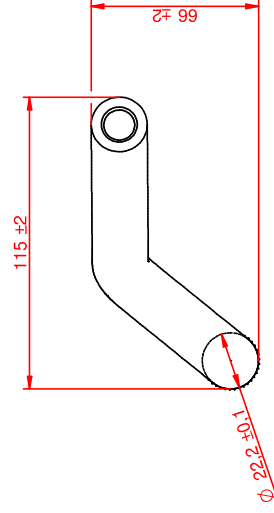
	Werkstoff/Halbzeug: Aluminium Maßstab: -   Format: DIN A4 Erstellt/ geprüft: T. Schwärzle Datum: 15.12.2016	Benennung/Typ: Lenker 0310 touring	Blatt 1 von 1
	Zeichnungsnr.: 221T3034_b.dft		



Maßstab 1 : 5

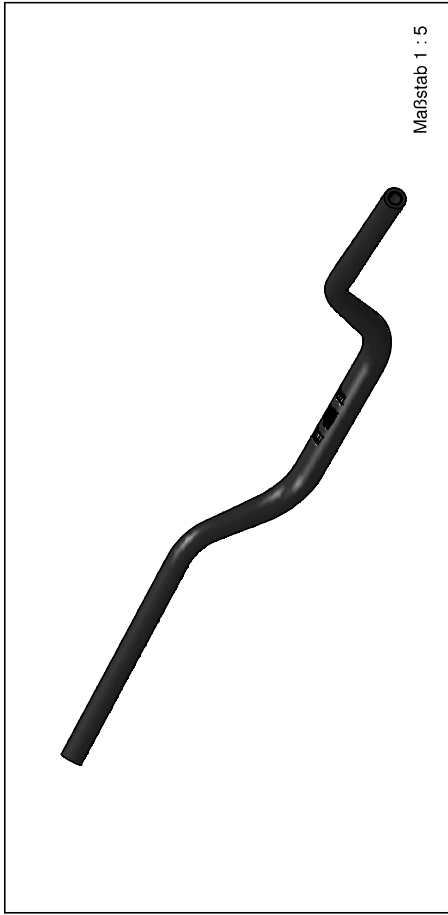


Maßstab 1 : 5

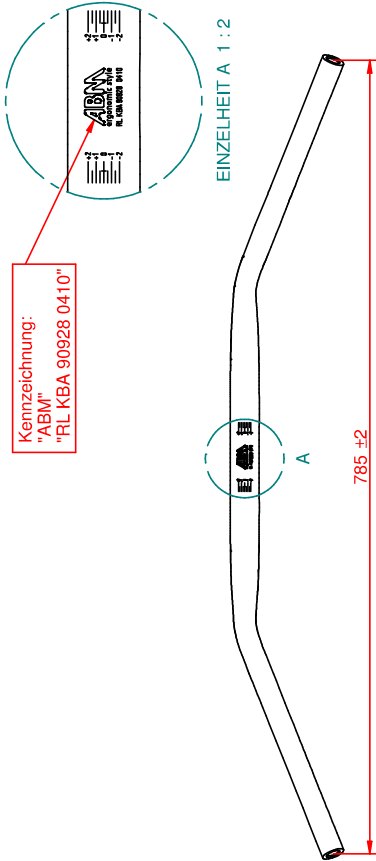


Maßstab 1 : 2

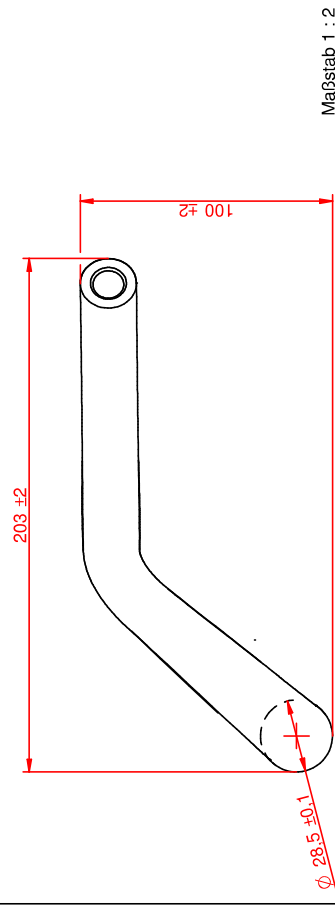
	Werkstoff/Halbzeug: Aluminium Maßstab: -   Format: DIN A4 Erstellt/ geprüft: T. Schwärzle Datum: 15.06.2016	Benennung/Typ: Lenker 0330 sportbike	Blatt 1 von 1
	Zeichnungsnr.: 221T3205_a.dft		



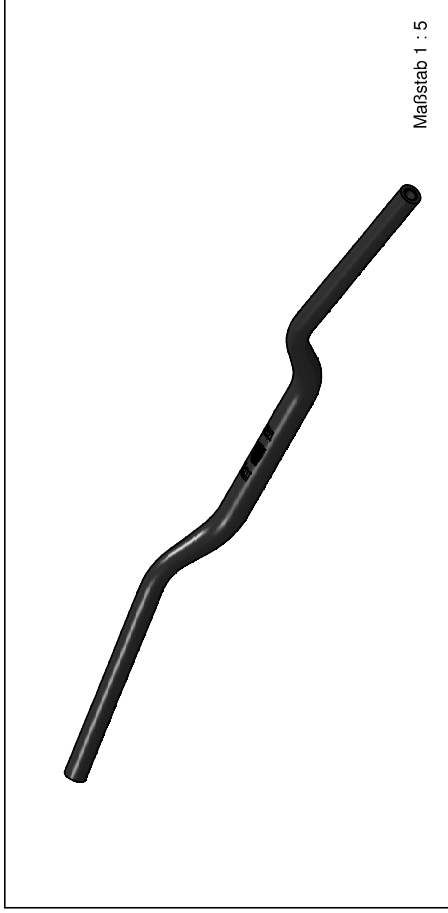
Maßstab 1 : 5



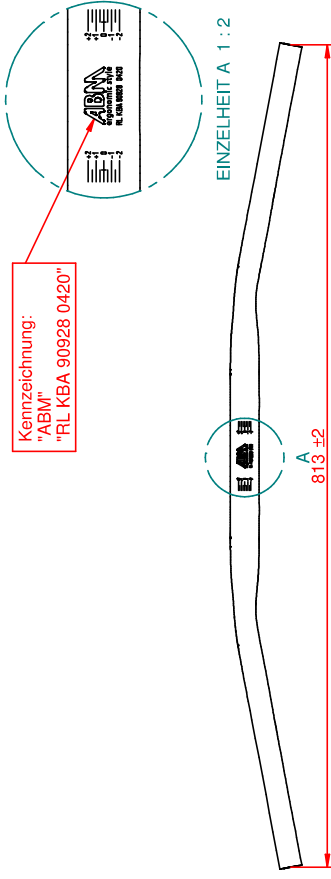
Maßstab 1 : 5



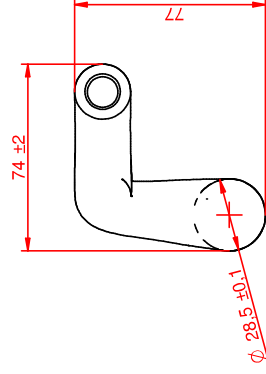
Maßstab 1 : 2



Maßstab 1 : 5



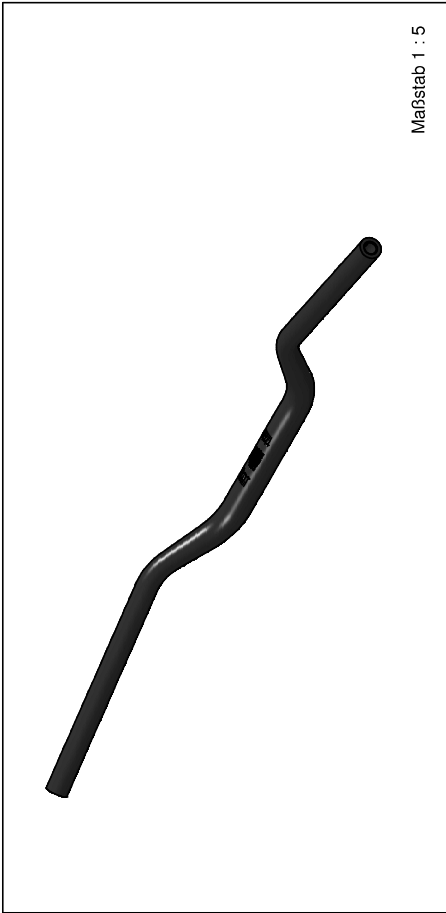
Maßstab 1 : 5



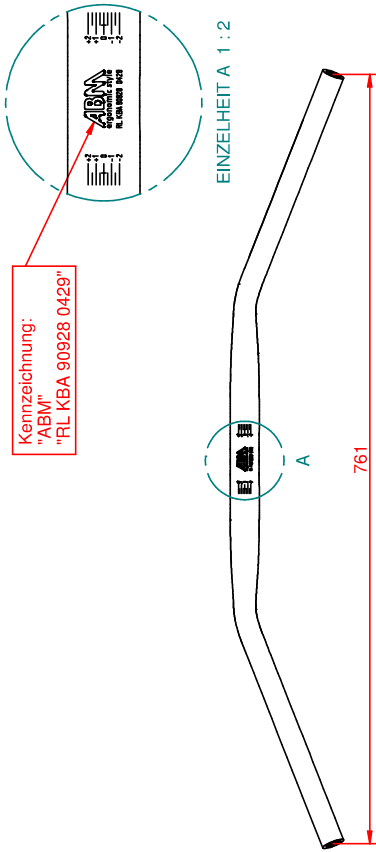
Maßstab 1 : 2

	Werkstoff/Halbzeug: Aluminium	Benennung/Typ: Lenker 0420 streetbar booster
	Maßstab: -   Format: DIN A4 Erstellt/ geprüft: T. Schwärzle	Zeichnungsnr. 221T5682_a.dft
Datum: 14.06.2016		Blatt 1 von 1

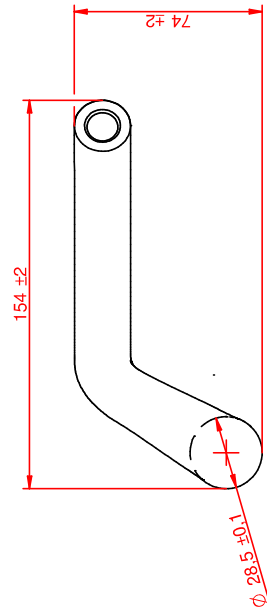




Maßstab 1 : 5

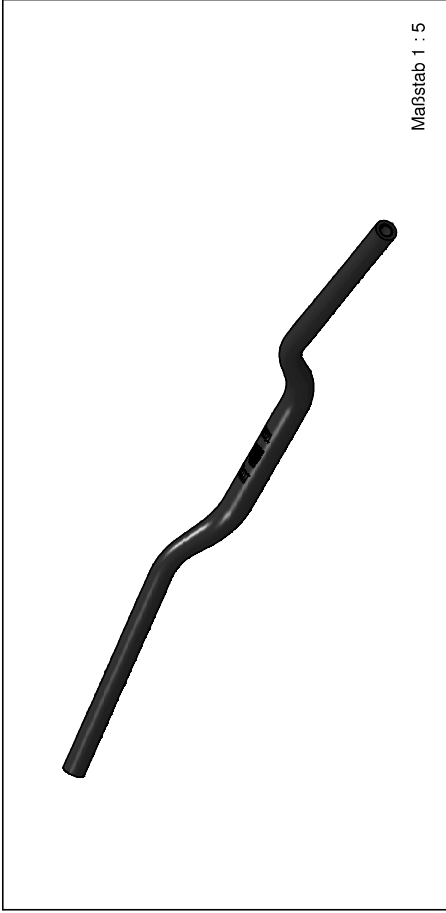


Maßstab 1 : 5

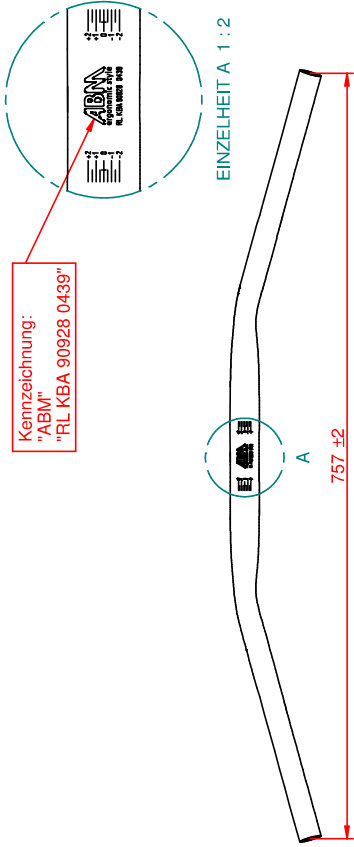


Maßstab 1 : 2

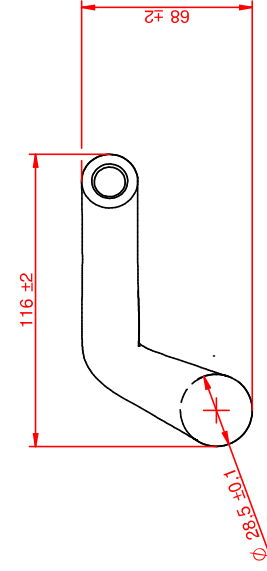
	Werkstoff/Halbzeug: Aluminium Maßstab: -   Format: DIN A4 Erstellt/ geprüft: T. Schwärzle Datum: 13.06.2016	Benennung/Typ: Lenker 0429 superbike booster	Blatt 1 von 1
	Zeichnungsnr.: 221T3903_a.dft		



Maßstab 1 : 5

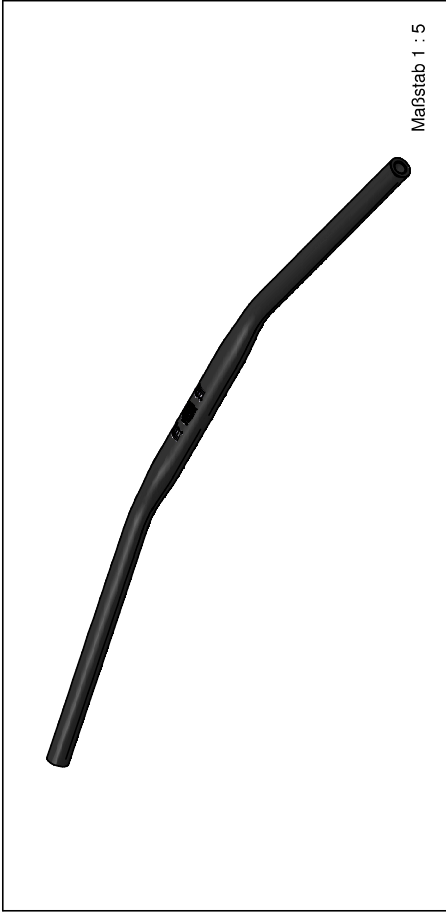


Maßstab 1 : 5

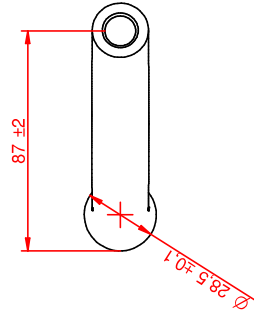
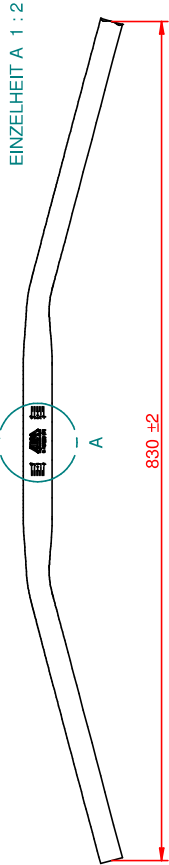
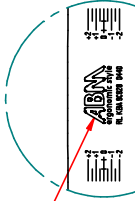


Maßstab 1 : 2

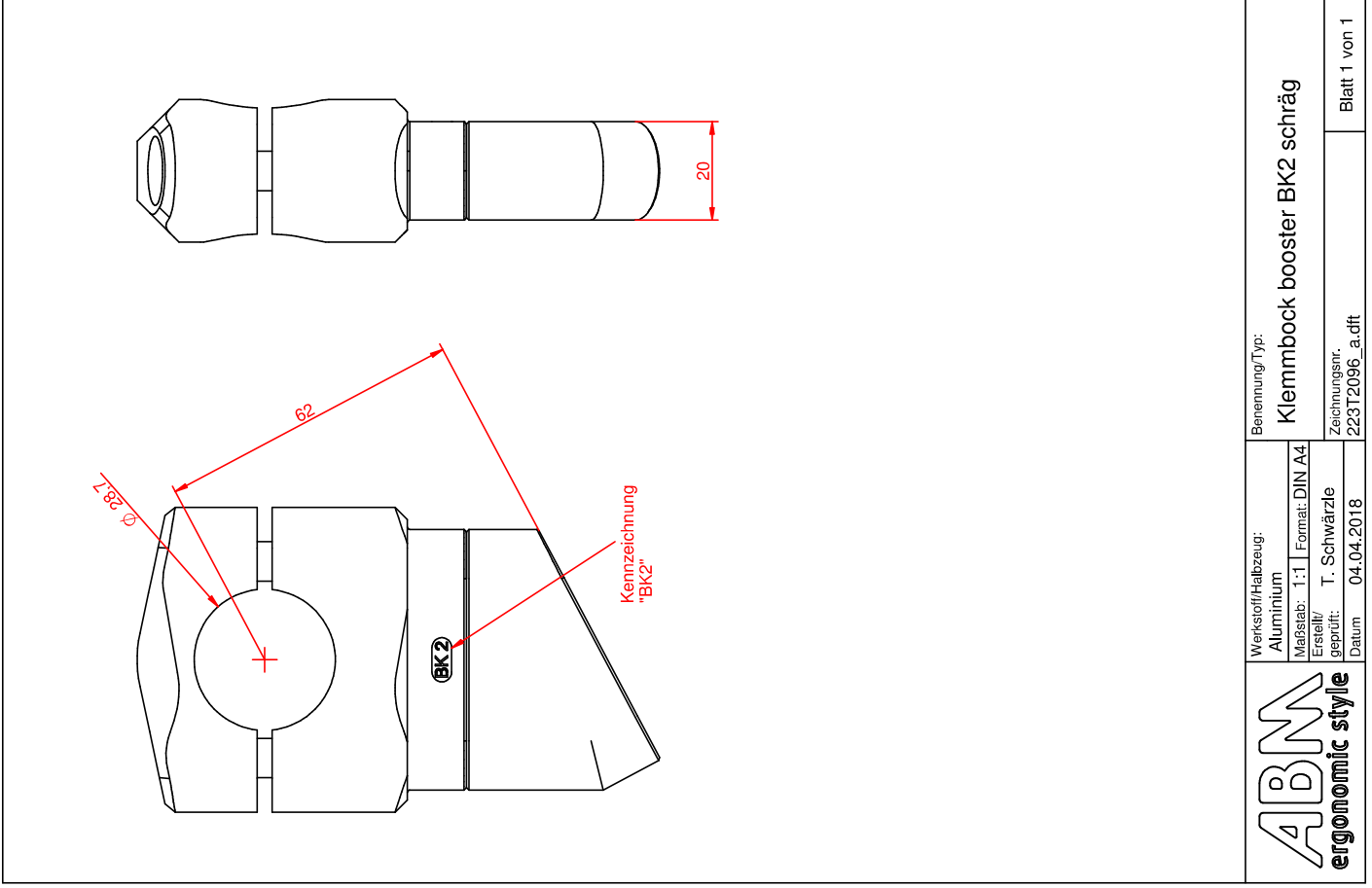
	Werkstoff/Halbzeug: Aluminium Maßstab: -   Format: DIN A4 Erstellt/ geprüft: T. Schwärzle Datum: 14.06.2016	Benennung/Typ: Lenker 0439 streetbike booster	Blatt 1 von 1
	Zeichnungsnr.: 221T3961_a.dft		



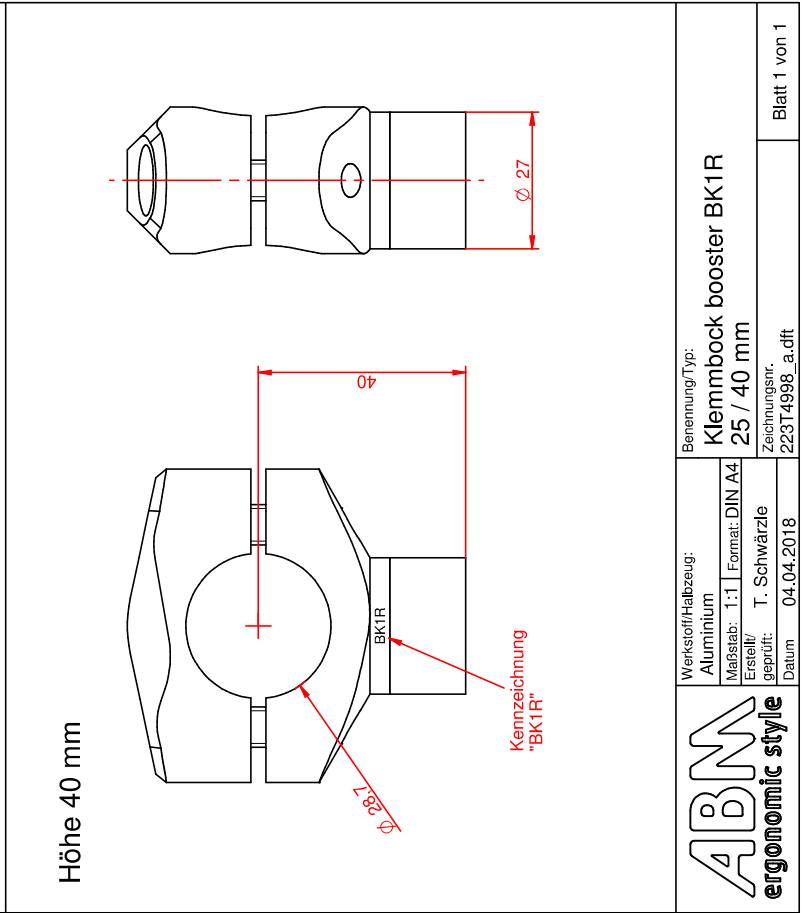
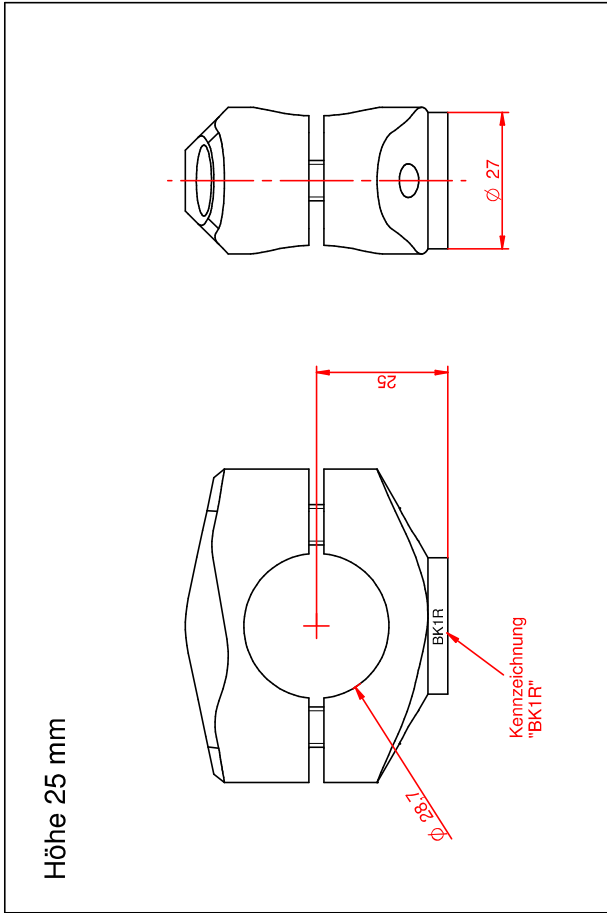
Kennzeichnung:  
"ABM"  
"FL KBA 90928 0440"



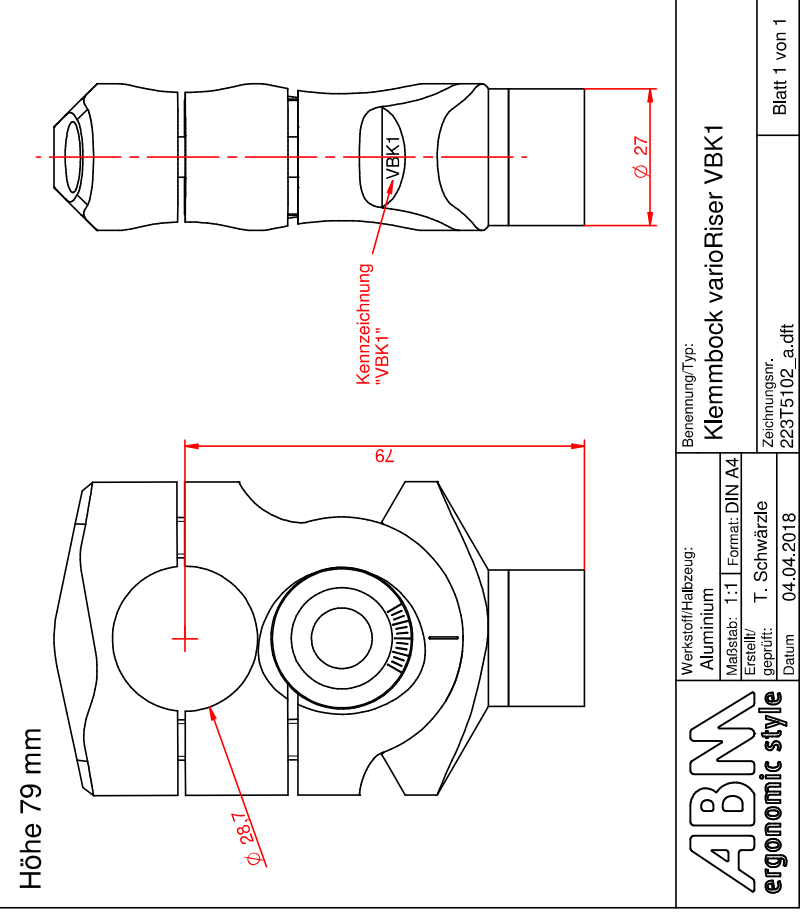
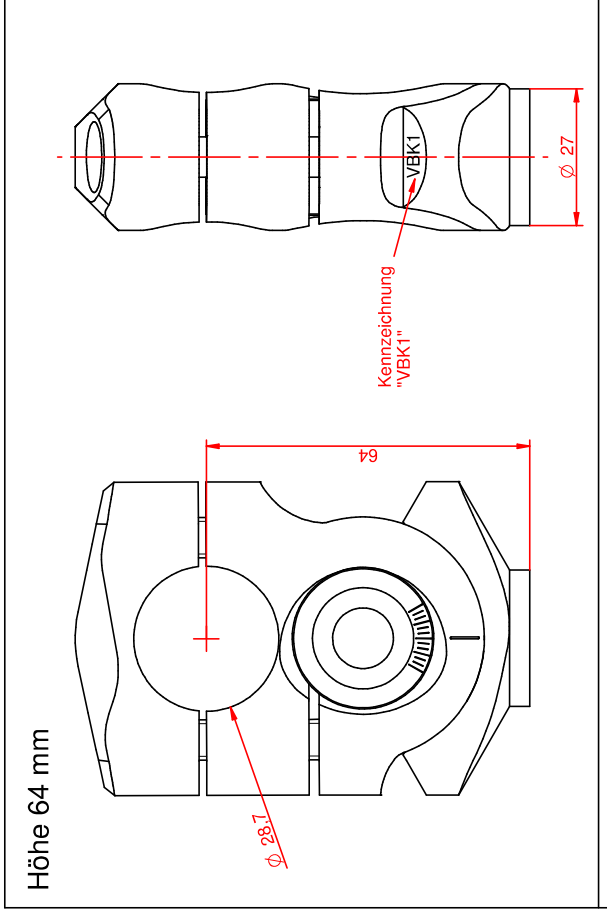
	Werkstoff/Halbzeug: Aluminium	Benennung/Typ: Lenker 0440 dragbar booster	Blatt 1 von 1
	Maßstab: -   Format: DIN A4 Erstellt/ geprüft: T. Schwärzle Datum: 07.09.2017	Zeichnungsnr.: 221 T6212.dft	



	Werkstoff/Halbzeug: Aluminium	Benennung/Typ: Klemmbock booster BK2 schräg	Blatt 1 von 1
	Maßstab: 1:1   Format: DIN A4 Erstellt/ geprüft: T. Schwärzle Datum: 04.04.2018	Zeichnungsnr.: 223 T2096_a.dft	



	Werkstoff/Halbzeug: Aluminium Maßstab: 1:1   Format: DIN A4 Erstellt/ geprüft: T. Schwärzle Datum: 04.04.2018	Benennung/Typ: Klemmbock booster BK1R 25 / 40 mm Zeichnungsnr.: 223T4998_a.dft	Blatt 1 von 1



	Werkstoff/Halbzeug: Aluminium Maßstab: 1:1   Format: DIN A4 Erstellt/ geprüft: T. Schwärzle Datum: 04.04.2018	Benennung/Typ: Klemmbock varioRiser VBK1 Zeichnungsnr.: 223T5102_a.dft	Blatt 1 von 1

**Fabrikmarke, Hersteller ABM**

**ABM**  
ergonomic style  
RL KBA 90928 0084

Beispiel der Kennzeichnung, Schriftart

Hersteller, Fabrikmarke	ABM
Typ	RL
ABE Nr.	KBA 90928
Lenkerausführung	0084 (0229, 0230, 0239, 0310, 0330, 0410, 0420, 0429, 0439, 0440)