

Vielen Dank für den Kauf eines HIGHSIDER Produktes. Unsere Leidenschaft zum Motorradfahren finden Sie in jedem unserer HIGHSIDER Produkte wieder. Wir wünschen Ihnen allzeit eine gute und sichere Fahrt mit Ihrem neuem HIGHSIDER Produkt aus dem Hause Paaschburg & Wunderlich GmbH.

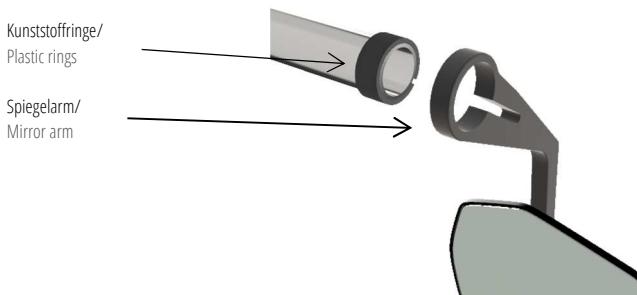
Lesen Sie diese Anbauanleitung vor der Montage sorgfältig durch.

Nur bei fachgerechter Montage ist die gesetzliche Gewährleistung und Fahrsicherheit erfüllt. Achten Sie auf Angaben in der Bedienungsanleitung des Fahrzeugs bzw. Vorgaben des Fahrzeugherstellers. Dies ist notwendig um die Fahrsicherheit nicht zu beeinträchtigen. Bauliche Veränderungen jeglicher Art führen zum Verlust der Haftungs- und Garantiesprüche. Beauftragen Sie Fachpersonal mit der Montage, sollten Sie selber unsicher sein!

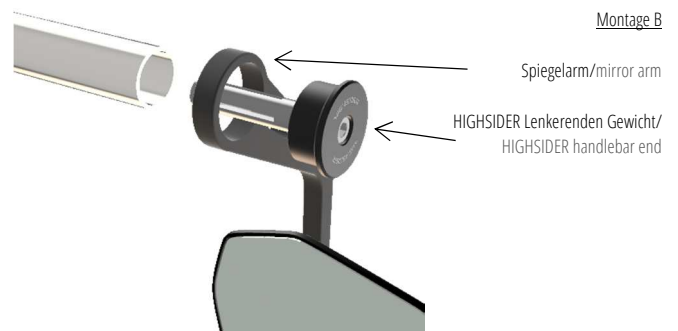
1. Vor der Montage überprüfen Sie mit einer Schieblehre den Aussendurchmesser des Lenkers.
2. Zur Montage am Lenker verwenden Sie einen der beiliegenden Reduktionsringe abhängig vom Lenkerdurchmesser. Hierzu müssen die Armaturen und der Griff auf dem Lenker verschoben werden (siehe Montage Skizze A). Alternativ ist eine Montage an einem Lenkergewicht mit einem Durchmesser von 30mm möglich (siehe Montage Skizze B). Das Lenkergewicht ist nicht im Lieferumfang enthalten. **ACHTUNG:** Das Lenkergewicht muss fest und entsprechend der Anleitung am Lenkerende montiert sein. Finden Sie passende Lenkergewichte in unserem Webshop (z. Bsp.: #161-0720 WAVE Lenkergewicht).
3. Positionieren Sie den Spiegelarm über dem passenden Reduktionsring bzw. dem Lenkergewicht und ziehen Sie die Schraube der Klemme handfest an um ein Beschädigen des Gewindes zu vermeiden (max. 5Nm)! **ACHTUNG:** Sichern Sie alle Schrauben mit #860-630 Schraubensicherungsmittel (nicht im Lieferumfang enthalten).
4. Vor jedem Fahrtantritt stellen Sie den Spiegel so ein, dass eine gute Sicht nach hinten gewährleistet ist.
5. Achten Sie darauf, dass der Spiegel bzw. der Spiegelarm nicht die Bedienung des Fahrzeuges oder verbauter Anbauteile behindert. Insbesondere die Funktion der Gasdrehhülse darf nicht beeinträchtigt werden!
6. **ACHTUNG:** Überprüfen Sie vor jedem Fahrtantritt ob sich Teile oder Schrauben aufgrund von Vibrationen gelöst haben und das die Spiegeleinstellung noch stimmt!
7. **ACHTUNG:** Ein klemmender Gasgriff beeinträchtigt die Fahrsicherheit!

Finden Sie passende Blinker, Rücklichter, Leistungswiderstände, Adapterkabel und anderes Zubehör in unserem Webshop!

Montage A



Montage B



Anbauanleitung/Sicherheitshinweise  
HIGHSIDER Spiegel „VICTORY“  
Mounting and safety instructions  
HIGHSIDER mirror „VICTORY“

Thank you for buying a HIGHSIDER product. Because of our passion for motorcycles all our products are designed to meet your needs as a motorcyclist. We wish you always a safe and pleasant ride with your new HIGHSIDER product from Paaschburg & Wunderlich GmbH.

Before installing please read this manual carefully.

The installation shall be conducted in a professional manner. If the installation violates the professional standard, the liability for the product is lost. Check the manual and requirements from the manufacturer of your motorcycle regarding modification or change of mirrors. This is mandatory due to safety. Any modification of the item is prohibited and causes the loss of liability. If uncertain about the installation, please hire a qualified person.

1. Check the outer diameter of your handlebar with a caliper.
2. For the installation onto the handlebar, please use the included reduction rings according to your handlebar diameter. This installation method requires the reposition of the throttle sleeve and the armatures (see sketch A). Alternatively, the installation onto a handlebar end with a diameter of 30mm is possible (see sketch B). The handlebar end is not included in the scope of delivery. **CAUTION:** The proper installation of the handlebar end must be assured to obtain a safe operation. Find suitable bar ends in our web shop (e.g. #161-0720 WAVE handlebar end).
3. Position the mirror stem and the appropriate reduction ring or the handlebar end on the handlebar and tighten the screw of the clamp without using excessive force to prevent damage of the thread (max. 5Nm). **CAUTION:** Secure all screws with # 860-630 Threadlocker (not included).
4. Before each ride, make sure to adjust the mirror in such a way that a proper rearward view is achieved.
5. Make sure that the mirror and the stem does not interfere with the handling of the motorcycle or the activation of any other equipment, in particular the throttle sleeve!
6. **CAUTION:** Before each ride, make sure that all parts are still solidly attached and are not loose due to the vibration and stress exposed during operation! In addition, verify the mirror adjustment!
7. **CAUTION:** A jammed throttle tube compromises your safety!

Find useful additional accessories like indicators, taillights, resistors, adapter cable and other equipment in our web shop!



HIGHSIDER Tipps & Tricks auf **YouTube:**  
<https://www.youtube.com/channel/UCP077RxDbT00N4t1E983fQ>

Weitere **HIGHSIDER** Produkte finden Sie auf:  
[www.highsider-germany.de](http://www.highsider-germany.de)



Haftungsausschluss und Garantiebestimmungen:

Bei unsachgemäßer Handhabung, Montage oder Verwendung des Gerätes erlischt jeglicher Garantie- und Gewährleistungsanspruch. Aufgrund der Nicht-Überprüfbarkeit der sachgemäßen Anwendung übernimmt die Firma Paaschburg & Wunderlich GmbH keine Haftung für direkte oder indirekte Schäden bzw. Folgeschäden die aus dem Betrieb des Gerätes entstehen. Zu diesen zählen unter anderem: Personen-, Finanzielle- und Sachschäden jeglicher Art. Die Verwendung im öffentlichen Verkehr geschieht auf eigene Gefahr.

Paaschburg & Wunderlich GmbH, Am Alten Lokschuppen 10a, D-21509 Glinde  
Tel.: +49 (0) 40 248 277-0; E-Mail: [sales@pwnonline.de](mailto:sales@pwnonline.de)

Alle Rechte, Änderungen und Irrtümer bleiben vorbehalten.  
#301-024A\_2019-04

Exclusion of liability and guarantee regulation:

In case of inappropriate use or installation of the device, all guarantee claims and liability for direct or indirect or subsequent damage become invalid. Paaschburg & Wunderlich GmbH is not liable for any damage resulting usage, installation or connecting of the device. In particular the liability on damage to person and financial loss is excluded. The use of the device in public traffic is at owner's risk solely.

Paaschburg & Wunderlich GmbH, Am Alten Lokschuppen 10a, D-21509 Glinde  
Tel.: +49 (0) 40 248 277-0; E-Mail: [sales@pwnonline.de](mailto:sales@pwnonline.de)

All rights reserved. Changes and errors are excepted.  
#301-024A\_2019-04