

Bedienungsanleitung

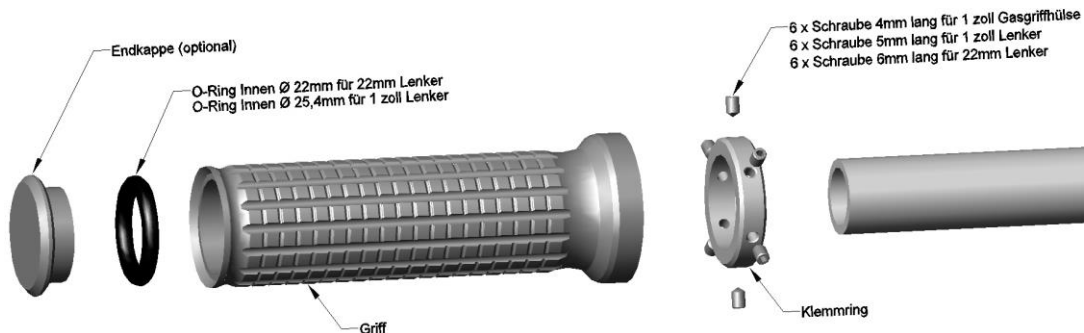
Vielen Dank, dass Sie sich für ein Qualitätsprodukt von motogadget entschieden haben.

Der Griff und seine Teile können bei falscher Montage leicht beschädigt werden, bitte lesen Sie die folgenden Hinweise vollständig und beachten Sie diese beim Anbau des Blinkers.

DIE VERWENDUNG DIESES PRODUKTES IST AUSSCHLIEßLICH ALS LENKERGRIF FÜR MOTORRÄDER MIT EINEM LENKERDURCHMESSER VON 22MM ODER 1 ZOLL SOWIE DER ENTSPRECHENDEN GASGRIFFHÜLSEN ZULÄSSIG.

DAS GEHÄUSE DARF NICHT BEARBEITET WERDEN. IM FALLE EINER MECHANISCHEN BESCHÄDIGUNG ERLISCHT JEDER GARANTIE- UND GEWÄHRLEISTUNGSANSPRUCH. BEI VERWENDUNG UNTER EINSÄTZEN, DIE DEM VORGESEHENEN VERWENDUNGSZWECK NICHT ENTSPRECHEN, ERLÖSCHEN ALLE GARANTIE- UND GEWÄHRLEISTUNGSANSPRÜCHE. MOTOGADGET ÜBERNIMMT KEINE HAFTUNG FÜR DIREKTE ODER INDIREKTE SCHÄDEN ODER FOLGESCHÄDEN ALLER ART, DIE DURCH DIE VERWENDUNG ODER DES ANBAUS DES PRODUKTES ODER DES MITGELIEFERTEN ZUBEHÖRS ENTSTEHEN. DARUNTER FALLEN UNTER ANDEREM ALLE SCHÄDEN AN PERSONEN, SACHSCHÄDEN UND FINANZIELLE SCHÄDEN. SPEZIELL DIE VERWENDUNG IM BEREICH DES ÖFFENTLICHEN STRAßENVERKEHRS ERFOLGT AUF EIGENE GEFAHR.

Aufbau



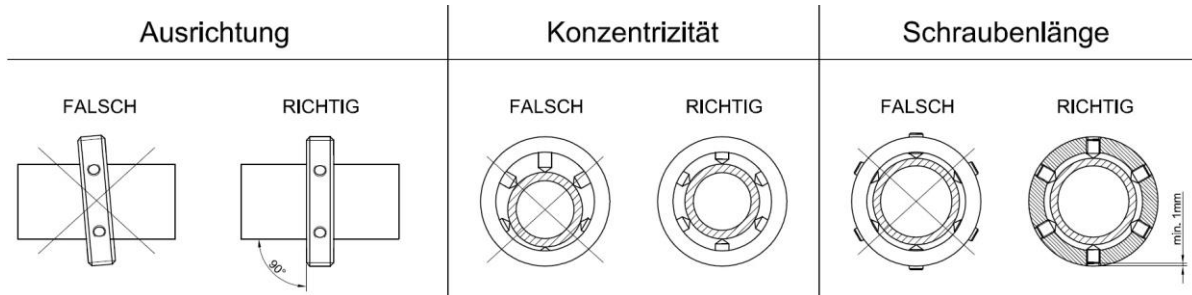
Montagevorbereitung

- Klemmring per Hand gegen den Uhrzeigersinn bis zum Anschlag in den Griff drehen (Achtung! Linksgewinde).
- einen passenden O-Ring mit Silikonöl fetten und in die Nut am Griffende einlegen
- Endkappen mit Hilfe von Schraubenkleber auf den Griff schrauben (entfällt bei Verwendung mit Lenkerendenblinkern). Das Festziehen erfolgt mit einem langen Schlitzschraubendreher durch das Griffinnere.
- Griff zur gewünschten Position auf den Lenker schieben und das motogadget Logo auf der Endkappe horizontal ausrichten. Kürzen Sie falls nötig den Lenker und Gasgriffhülse.
- Markieren Sie jetzt die Position des Griffs zum Lenker mit einem Stift durch einen Strich auf Klemmring und Lenker.
- Schrauben Sie den Klemmring aus dem Griff und montieren Sie je 6 der für Ihren Lenker bzw. Gasgriff geeigneten Madenschrauben in den Klemmring:
 Madenschraube 6mm Länge: 22mm Lenker - Madenschraube 5mm Länge: 1 Zoll Lenker - Madenschraube 4mm Länge: Gasgriffhülse

Montage des linken Griffs

- Klemmring an der markierten Stelle am Lenker positionieren und die Madenschrauben gleichmäßig und vorsichtig festziehen.

WICHTIG ! DER KLEMMRING MUSS EXAKT KONZENTRISCH ZUM LENKER AUSGERICHTET SEIN, D.H. ALLE MADENSCHRAUBEN MÜSSEN GLEICH LANG AUS DEM KLEMMRING RAGEN. DER RING MUSS IM RECHTEN WINKEL ZUM LENKER ANGEORDNET SEIN. ZIEHEN SIE DIE SCHRAUBEN NUR HANDFEST AN; ZU FEST ANGEZOGENE MADENSCHRAUBEN KÖNNEN DEN KLEMMRING DEFORMIEREN, SO DASS SICH DER GRIF NICHT MEHR AUF DEN KLEMMRING SCHRAUBEN LÄSST. UNTER KEINEN UMSTÄNDEN DARF DIE MADENSCHRAUBE ÜBER DAS AUßENGEWINDE DES KLEMMRINGS RAGEN, DA SONST BEI DER MONTAGE DES GRIFFS DAS GRIFFGEWINDE BESCHÄDIGT WIRD.



- Griff gegen den Uhrzeigersinn vorsichtig auf den Klemmring schrauben.

WICHTIG ! VERWENDEN SIE KEIN WERKZEUG, WENDEN SIE KEINE GEWALT AN. STOPPEN SIE DIE MONTAGE WENN DAS GEWINDE KLEMMT. KONTROLLIEREN SIE IN DIESEM FALL OB DER KLEMMRING DEFORMIERT, VERKANNTET ODER NICHT KONZENTRISCH IST. KONTROLLIEREN SIE OB DIE MADENSCHRAUBEN IN DAS KLEMMRINGGEWINDE HINEINRAGEN.

Montage des rechten Griffs (auf Gasgriffhülse)

- Gasgriffhülse mit Spiritus entfetten
- die Schutzfolie der Klebefläche des Gummistreifens entfernen
- nur bei 22mm Gasgriffhülse: Gummistreifen am Montageort des Klemmrings um den Gasgriff kleben, überschüssiges Material abschneiden, so dass der Streifen ohne Überlappung anliegt.
- Klemmring mit 6 Stück 4mm Madenschrauben über den Gummistreifen schieben und positionieren. Madenschrauben gleichmäßig anziehen, dabei nach jedem Festziehen prüfen ob sich die Gasgriffhülse immer noch leicht drehen lässt
- Griff gegen den Uhrzeigersinn vorsichtig auf den Klemmring schrauben.

Das motogadget Team wünscht Ihnen eine angenehme, sichere Fahrt und viel Spaß mit Ihren neuen "mo.grip" Griffen.

Instruction Manual

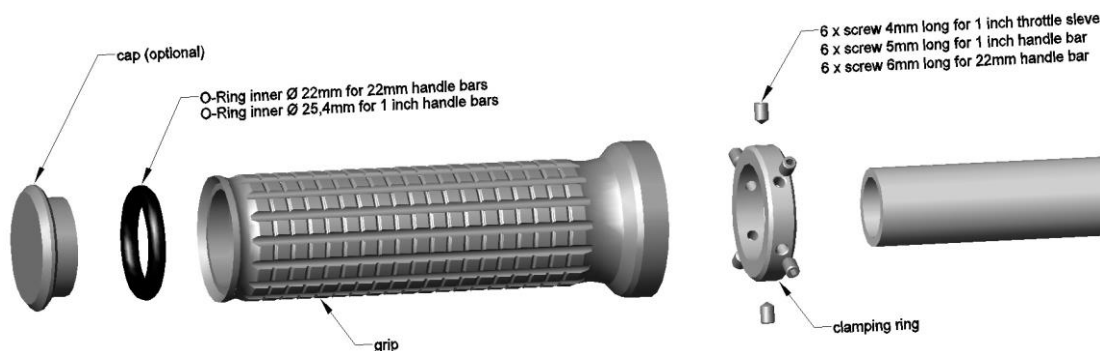
Thank you for choosing a quality product from motogadget.

The grip and its components may be damaged easily if mounted improperly. Please read the advice given below carefully and follow them when mounting your turn indicator.

THIS PRODUCT IS EXCLUSIVELY PERMITTED TO BE USED AS GRIP FOR 22 CM / 1 IN. MOTORCYCLE HANDLEBARS WITH CORRESPONDING THROTTLE HANDLES.

THE CASING MAY NOT BE MANIPULATED. IN CASE OF MECHANICAL DAMAGES ALL WARRANTY IS VOIDED. IF THE DEVICE IS USED FOR OTHER PURPOSES THAN THOSE INTENDED, ALL WARRANTIES WILL BECOME VOID. MOTOGADGET ACCEPTS NO LIABILITY FOR DIRECT OR INDIRECT DAMAGES OF ANY KIND RESULTING FROM USAGE, INSTALLATION OR CONNECTION OF THE INSTRUMENT OR INCLUDED ACCESSORIES. THESE ARE, AMONG OTHERS, DAMAGES TO PERSONS, GOODS AND FINANCIAL ASSETS. ESPECIALLY THE USAGE ON PUBLIC ROADS IS AT THE CUSTOMER'S OWN RISK.

Layout



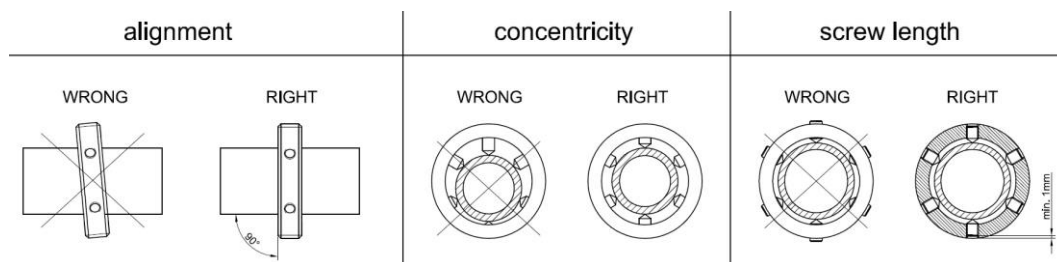
Preparing

- manually screw the clamping ring **counter-clockwise** completely into the casing of the grip (Attention! left-handed thread!).
- choose a fitting O-ring grease it with silicon oil and apply the O-ring into the groove inside the grip end.
- Screw the end cap by using screw adhesive onto the handle (does not apply if using handlebar end type turn indicators). Tighten the cap with a long screw driver through the grip bore
- Push your grip to the desired position on the handlebar and orient the end cap logo horizontally. Shorten the handlebar if necessary.
- With a pen, mark the position of the grip on the handlebar with a line to clamping ring and handle bar.
- Unscrew the tension ring from the grip and screw 6 grub screws (fitting your type of handlebar or throttle grip resp.) into the clamping ring. Choose your screw length according to the table below:
 - Grub screw, 6 mm: 22 mm OD handlebar
 - Grub screw, 5 mm: 1 in. OD handlebar
 - Grub screw, 4 mm: throttle grip bushing

Mounting the left grip

- Push the clamping ring to the handlebar mark applied earlier and carefully and evenly tighten the grub screws

IMPORTANT! THE CLAMPING RING HAS TO BE ALIGNED PERFECTLY CONCENTRIC WITH THE HANDLEBAR. E. G. ALL GRUB SCREWS HAVE TO PROTRUDE EQUALLY FROM THE CLAMPING RING. THE RING HAS TO BE ALIGNED PERPENDICULAR TO THE HANDLEBAR. ONLY HAND-SCREW THE GRUB SCREWS. IF TIGHTENED TOO FIRMLY THEY MAY DEFORM THE CLAMPING RING, PREVENTING THE GRIP FROM BEING ABLE TO BE SCREWED ONTO THE CLAMPING RING. DO NOT LET THE GRUB SCREWS PROTRUDE ABOVE THE EXTERNAL THREAD UNDER ANY CIRCUMSTANCES, THEY MIGHT DAMAGE THE THREADS OF THE GRIP WHEN MOUNTING.



- Now carefully screw the grip **counter-clockwise** onto the clamping ring.

IMPORTANT! DO NOT USE TOOLS AND DO NOT APPLY FORCE. DISCONTINUE MOUNTING IF THE THREADING JAMS. CHECK THE CLAMPING RING FOR DEFORMATIONS, WEDGING OR LACK OF CONCENTRICITY. CHECK FOR GRUB SCREWS PROTRUDING INTO THE THREADING OF THE CLAMPING RING.

Mounting the right grip (onto throttle shell)

- clean throttle shell outside carefully with spirit
- remove protection foil on the rubber strip
- only for 22mm throttle shell: on the clamping ring installation spot attach the rubber strip on the throttle shell. Cut surplus rubber so that the strip does not overlap
- attach 6 grub screw 4mm long to the clamping ring. Push the clamping ring over the rubber strip and align the ring according the pen marking
- tighten the grub screws carefully and evenly, check often if the throttle shell can still turn easily
- Now carefully screw the grip **counter-clockwise** onto the clamping ring.

The motogadget team wishes you a safe and pleasant ride, enjoy your new "mo.grip" handlebar grips.