

Art.-Nr. / Item No.: **GPS.00.308.10*01/***Revision: **00** · Datum / Date: **12 - 2018****Navi-Halter mit Lenkerklemme****GPS mount with handlebar clamp**

DEUTSCH - Vielen Dank, dass Sie sich für dieses Premium-Produkt von SW-MOTECH entschieden haben. Bitte besuchen Sie unseren Webshop für weitere Informationen wie Modellzuweisungen und PDF-Anbauanleitung. Erforderliche Dokumente (z. B. ABE) stehen als Download zur Verfügung.

Die Montage und/oder Wartung dieses Produkts erfordert ein gutes technisches Verständnis! Zu Ihrer eigenen Sicherheit empfiehlt SW-MOTECH, die Montage und/oder Wartung durch eine Fachwerkstatt durchführen zu lassen! SW-MOTECH übernimmt keine Haftung für Schäden, die durch eine unsachgemäße Montage und/oder Wartung verursacht wurden!

Beachten Sie alle in der Anbauanleitung angegebenen Hinweise und die für die Montage relevanten Informationen im Fahrzeughandbuch. Nichtbeachtung kann zu Schäden am Fahrzeug bzw. zur Gefährdung des Fahrers führen! Diese Anbauanleitung ist nach unserem derzeitigen Kenntnisstand verfasst worden. Rechtliche Ansprüche auf Richtigkeit bestehen nicht.

Dieses Produkt wurde für Fahrzeuge im Werkzustand entwickelt. Die Kompatibilität mit Original-Zubehörteilen bzw. den Zubehörteilen anderer Hersteller kann nicht gewährleistet werden. Stellen Sie des Weiteren VOR Montage dieses Produkts sicher, dass sich alle beweglichen Teile (z. B. die Kette) im ursprünglichen Wartungszustand befinden. Montiertes Zubehör kann das Fahrverhalten und/oder die Stabilität Ihres Fahrzeugs verändern.

ALLGEMEINE HINWEISE

Beachten Sie die landesspezifischen Vorschriften für Zulassung/Betrieb Ihres Fahrzeugs bzw. anwendbare TÜV-Vorschriften. Lassen Sie eintragungspflichtige Teile nach Montage durch Ihre Prüfstelle in die Fahrzeugpapiere eintragen.

VORBEREITUNG: Lesen Sie die Anbauanleitung aufmerksam und stellen Sie sicher, dass alle Teile der Stückliste vorhanden sind. Achten Sie darauf, dass Ihr Fahrzeug sicher steht und nicht umfallen kann. Schalten Sie den Motor ab und ziehen Sie den Zündschlüssel. Lassen Sie ggf. den Motor/Auspuff abkühlen. Klemmen Sie bei Arbeiten an der Elektrik die Fahrzeugbatterie ab. Verwenden Sie geeignetes Werkzeug. Lassen Sie sich von einer zweiten Person helfen.

MONTAGE: Alle vom Motorrad gelösten Teile und Verbindungen sind gemäß den Fahrzeugherstellereangaben wieder zu montieren oder durch die von SW-MOTECH gelieferten Teile zu ersetzen. Sichern Sie, falls nicht anderweitig definiert, alle Gewinde mit mittelfester, flüssiger Schraubensicherung.

Alle nicht durch SW-MOTECH definierten Anzugsmoment-Vorgaben müssen beim Fahrzeughersteller oder einer Fachwerkstatt erfragt werden!

FUNKTIONSKONTROLLE: Stellen Sie nach der Montage sicher, dass alle zuvor gelösten Teile und Verbindungen wieder ordnungsgemäß montiert wurden. Achten Sie außerdem auf die uneingeschränkte Freigängigkeit und einwandfreie Funktion sämtlicher Fahrzeugteile. Kabel, Züge und Schläuche dürfen nicht scheuern und/oder geklemmt werden. Führen Sie vor Fahrtbeginn eine umfassende Funktionskontrolle durch. Überprüfen Sie nach den ersten 50 km und anschließend in regelmäßigen Abständen das Anzugsmoment aller Schraubverbindungen und den ordnungsgemäßen Sitz des Produkts.

PRODUKTSPEZIFISCHE HINWEISE

Das universelle Lochmuster der Navi-Halterung ist kompatibel mit den meisten GPS-Systemen, Gerätehaltern und SW-MOTECH Navi Cases Pro.

In Einzelfällen kann die Sicht auf Teile der Instrumente durch das verwendete GPS-Systeme eingeschränkt werden.

ENGLISH - Thank you for choosing this premium product from SW-MOTECH. Please visit our webshop for additional information, such as application charts and PDF mounting instructions. Any other documents that may be required (e.g. ABE certifications), are also available for download at our webshop.

Installation and/or maintenance of this product require good technical understanding! For your own safety SW-MOTECH recommends having installation and/or servicing carried out by a specialist workshop! SW-MOTECH assumes no liability for damage caused by improper installation and/or maintenance work!

Carefully follow all the directions given in the mounting instructions and pay attention to all relevant information in the vehicle manual during assembly. Nonconformance can lead to vehicle damage or even endanger the driver! These mounting instructions are written based on our current state of knowledge. Legal requirements for accuracy do not exist.

This product was developed for vehicles in their factory setting. Compatibility with original accessory parts or other manufacturers' accessory parts is not guaranteed. Furthermore, BEFORE installing this product, make sure that all moving parts (e.g. the chain) are in the original state of maintenance. Installed accessories can change the driving behaviour and/or stability of your vehicle.

GENERAL INFORMATION

Observe the country-specific regulations concerning vehicle registration/operation as well as TÜV regulations if applicable. If required, register installed parts in the vehicle documents through an appropriate inspection authority.

PREPARATION: Read the mounting instructions carefully and make sure that all items of the parts list are included. Make sure that your vehicle is parked safely and cannot fall over. Turn off the engine and remove the ignition key. Let the motor/exhaust cool off if necessary. Disconnect the vehicle battery when working on the electrical system. Use appropriate tools. Have another person to help you.

MOUNTING: All parts and connections removed from the vehicle must be reinstalled in accordance with the vehicle manufacturers' specifications or replaced by parts delivered by SW-MOTECH. Secure all threads, unless otherwise specified, with medium-strength liquid thread locker.

Torque specifications undefined by SW-MOTECH must be obtained from the vehicle manufacturer or by a specialist workshop!

FUNCTION CHECK: After installation make sure that all parts and connections previously removed are properly replaced. Also make sure that no moving parts are obstructed and no function of the vehicle is hindered in any way. Cables and hoses must not rub and/or be pinched. Before starting to ride, perform a comprehensive check of all functions. After the first 50 km and then at regular intervals, check the tightening torque of all screw connections and the proper fit of the product.

PRODUCT SPECIFIC INFORMATION

Universal hole pattern of the GPS bracket is compatible with the most devices, device holders and SW-MOTECH Navi Cases Pro.

In extreme cases, the GPS system may obscure part of the instrument panel.

Konfektionierung durch / Packed by:

Datum der Konfektionierung / Date of packaging:

**SW-MOTECH GmbH & Co. KG**Ernteweg 8/10
35282 Rauschenberg
GermanyTel. / phone + 49 (0)6425 / 8168 - 050
Fax / fax + 49 (0)6425 / 8168 - 10**info@sw-motech.com**
www.sw-motech.com

STÜCKLISTE / PARTS LIST

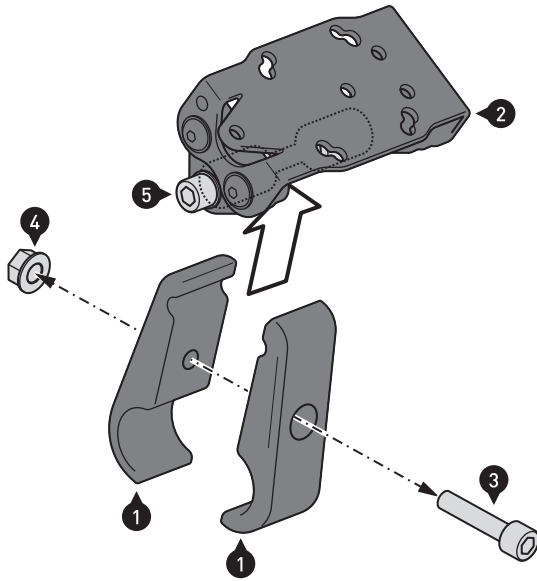
| Schritt Step | Nr. No. | Art.-Nr. / Bezeichnung * Item No. / Description * | Artikel | Part | Anzahl ** Quantity ** | N-m *** | | | | | | | | | | | | | | | |
|-----------------|--------------------------------|--|--|--|--------------------------|-----------|-----------|------------|------------|-------------|--------------------------------|-------------------------------|--|-----------|------------|-----------|-----------|------------|------------|----|-----|
| | | GPS.00.308.10001/B /S | Navi-Halter mit Lenkerklemme; Ø 22 mm | GPS mount with handlebar clamp; Ø 22 mm | | | | | | | | | | | | | | | | | |
| 1 | (1) | GPS.00.308.001 / 002 | Lenkerklemme; Oberteil / Unterteil | Handlebar Clamp; upper part / lower part | 2 / 2 | | | | | | | | | | | | | | | | |
| | | GPS.00.308.10101 /S | Navi-Halter mit Lenkerklemme; Ø 25,4 mm | GPS mount with handlebar clamp; Ø 25,4 mm | | | | | | | | | | | | | | | | | |
| 1 | (1) | GPS.00.308.003 / 004 | Lenkerklemme; Oberteil / Unterteil | Handlebar Clamp; upper part / lower part | 2 / 2 | | | | | | | | | | | | | | | | |
| | | GPS.00.308.10201/S | Navi-Halter mit Lenkerklemme; Ø 28 mm | GPS mount with handlebar clamp; Ø 28 mm | | | | | | | | | | | | | | | | | |
| 1 | (1) | GPS.00.308.005 / 006 | Lenkerklemme; Oberteil / Unterteil | Handlebar Clamp; upper part / lower part | 2 / 2 | | | | | | | | | | | | | | | | |
| | | GPS.00.308.10301/S | Navi-Halter mit Lenkerklemme; Ø 32 mm | GPS mount with handlebar clamp; Ø 32 mm | | | | | | | | | | | | | | | | | |
| 1 | (1) | GPS.00.308.007 / 008 | Lenkerklemme; Oberteil / Unterteil | Handlebar Clamp; upper part / lower part | 2 / 2 | | | | | | | | | | | | | | | | |
| | | | <i>Alle Varianten</i> | <i>All variants</i> | | | | | | | | | | | | | | | | | |
| 1 | (2) | GPS.00.085.500 | Navi-Halterung, vibrationsgedämpft | GPS Bracket, vibration absorbing | 1 / 1 | | | | | | | | | | | | | | | | |
| | (3) | M6 x 20; DIN 912 | Innensechskantschraube; schwarz /silbern | Hexagon Socket Screw; black / silver | 1 / 1 | 6 | | | | | | | | | | | | | | | |
| | (4) | M6; DIN 6927 | Mutter mit Bund, selbstsich.; schwarz /silbern | Lock Nut with Flange; black / silver | 1 / 1 | | | | | | | | | | | | | | | | |
| | (5) | M6 x 85; DIN 912 | Innensechskantschraube; schwarz | Hexagon Socket Screw; black | 1 / 1 | 6 | | | | | | | | | | | | | | | |
| | (6) | Ø 6,4; DIN 125 | Unterlegscheibe; schwarz | Washer; black | 1 / 1 | | | | | | | | | | | | | | | | |
| | (7) | M6; DIN 6927 | Mutter mit Bund, selbstsichernd; schwarz | Lock Nut with Flange; black | 1 / 1 | | | | | | | | | | | | | | | | |
| 2 | (8) | SST.20.01.001 | Schonstreifen; 100 mm | Protection Strip; 100 mm | 1 / 1 | | | | | | | | | | | | | | | | |
| | (9) | Ø 14 / Ø 6,4 / h 21 | Distanzbuchse; schwarz | Spacer; black | 2 / 2 | | | | | | | | | | | | | | | | |
| | (10) | Ø 6,4; DIN 6797 | Sperrzahnscheibe; schwarz | Tooth Lock Washer; black | 2 / 2 | | | | | | | | | | | | | | | | |
| 8.8 | Regelgewinde / Coarse Thread Ø | | | M4 | M5 | M6 | M8 | M10 | M12 | 10.9 | Regelgewinde / Coarse Thread Ø | | | M4 | M5 | M6 | M8 | M10 | M12 | | |
| | Stahl FK 8.8 / Steel CL 8.8 | | | N-m | 2,8 | 5,5 | 9,6 | 23 | 46 | 79 | | Stahl FK 10.9 / Steel CL 10.9 | | | N-m | 4,1 | 8,1 | 14 | 34 | 67 | 115 |

* Alle Maßangaben in Millimeter. - ** Der zweite Wert gibt die Gesamtanzahl des jew. Artikels in der Lieferung an.
 *** **Keine Anzugsmomentvorgabe: Verwenden Sie das vom Fzg.-Hersteller definierte Anzugsmoment!** Das Standard-Anzugsmoment der Tabelle kann verwendet werden, wenn es den Fzg.-Hersteller-Vorgaben entspricht.

* All measurements in millimeters. - ** The second number indicates the total quantity of the part in the delivery.
 *** **No torque specifications: Use the torque defined by vehicle manufacturer!** The standard torque in this table can be used as long as it is within the vehicle manufacturer's specifications.



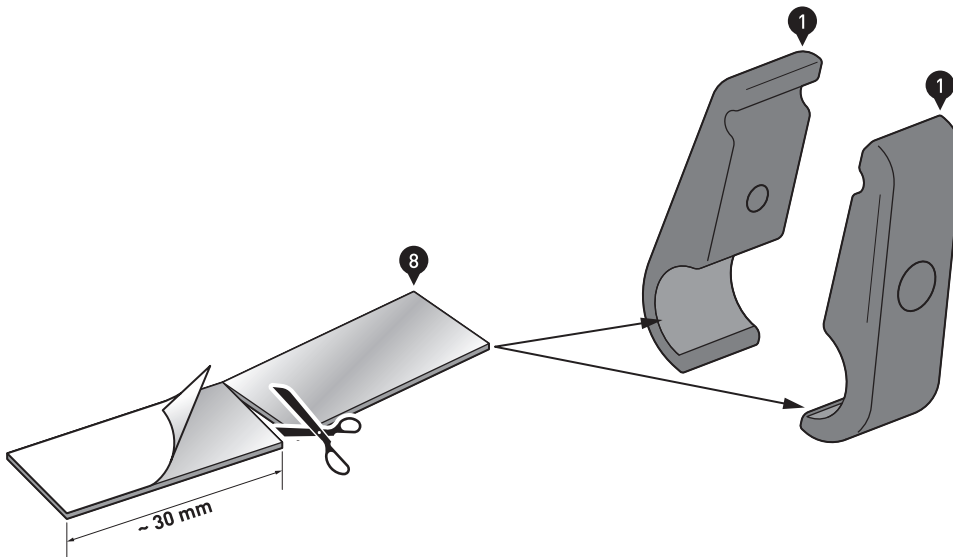
1



Lösen Sie Schraube (5).
Demontieren Sie anschließend die
gezeigten vormontierten Teile.

Loosen the screw (5).
Then detach the shown pre-assem-
bled parts.

2

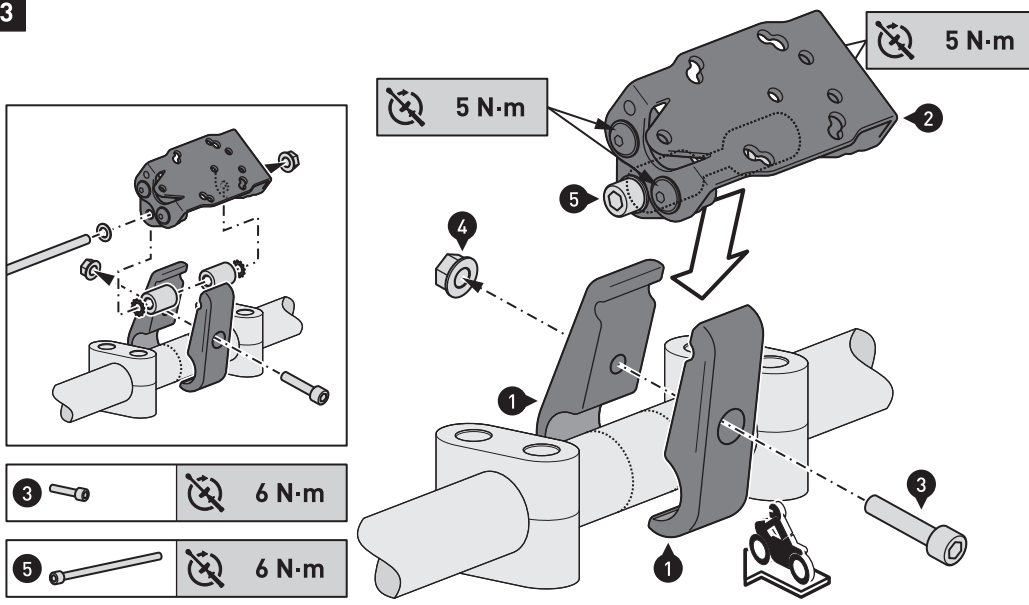


Schneiden Sie den Schonstreifen (8)
in zwei ca. 30 mm lange Stücke.

Verkleben Sie die Streifenstücke
auf den Innenseiten der
Lenkerklammern (1), wie in der
Zeichnung gezeigt.

Cut the protective strip (8)
into two pieces with a length of 30 mm.
Affix the strip pieces to the inner
sides of the handlebar clamps (1),
as shown in the drawing.

3



Verschrauben Sie die Navihalterung
(2) mit den Lenkerklammern (1) am
Lenker, wie in der Zeichnung
gezeigt.

**ACHTUNG: Stellen Sie nach der
Justierung sicher, dass die Sicht
auf die Instrumente durch den
Navi-Halter noch durch das
montierte GPS-System behindert
wird!**

Ziehen Sie die Schrauben wie
vorgegeben an.

Attach the GPS bracket (2) with the
handlebar clamps (1) to the vehicle,
as shown in the drawing.

**ATTENTION: After adjustment
make sure the view on the
instruments is not obstructed by
the GPS mount and the mounted
GPS system!**

Tighten the screws as specified.