

Art.-Nr. / Item No.: GPS.00.308.30401/B

Revision: 00 · Datum / Date: 05 - 2019

## Universal Navi-Kit mit Navi Case Pro S Inkl. 1" Kugel, Klemmarm, Navi-Aufn., Navi Case

## Universal GPS mount kit with navi case Pro S Incl. 1" ball, socket arm, navi mount, navi case

**DEUTSCH** - Vielen Dank, dass Sie sich für dieses Premium-Produkt von SW-MOTECH entschieden haben. Bitte besuchen Sie unseren Webshop für weitere Informationen wie Modellzuweisungen und PDF-Anbauanleitung. Erforderliche Dokumente (z. B. ABE) stehen als Download zur Verfügung.

Die Montage und/oder Wartung dieses Produkts erfordert ein gutes technisches Verständnis! Zu Ihrer eigenen Sicherheit empfiehlt SW-MOTECH, die Montage und/oder Wartung durch eine Fachwerkstatt durchführen zu lassen! SW-MOTECH übernimmt keine Haftung für Schäden, die durch eine unsachgemäße Montage und/oder Wartung verursacht wurden!

Beachten Sie alle in der Anbauanleitung angegebenen Hinweise und die für die Montage relevanten Informationen im Fahrzeughandbuch. Nichtbeachtung kann zu Schäden am Fahrzeug bzw. zur Gefährdung des Fahrers führen! Diese Anbauanleitung ist nach unserem derzeitigen Kenntnisstand verfasst worden. Rechtliche Ansprüche auf Richtigkeit bestehen nicht.

Dieses Produkt wurde für Fahrzeuge im Werkzustand entwickelt. Die Kompatibilität mit Original-Zubehörteilen bzw. den Zubehörteilen anderer Hersteller kann nicht gewährleistet werden. Stellen Sie des Weiteren VOR Montage dieses Produkts sicher, dass sich alle beweglichen Teile (z. B. die Kette) im ursprünglichen Wartungszustand befinden. Montiertes Zubehör kann das Fahrverhalten und/oder die Stabilität Ihres Fahrzeugs verändern.

### ALLGEMEINE HINWEISE

Beachten Sie die landesspezifischen Vorschriften für Zulassung/Betrieb Ihres Fahrzeugs bzw. anwendbare TÜV-Vorschriften. Lassen Sie eintragungspflichtige Teile nach Montage durch Ihre Prüfstelle in die Fahrzeugpapiere eintragen.

**VORBEREITUNG:** Lesen Sie die Anbauanleitung aufmerksam und stellen Sie sicher, dass alle Teile der Stückliste vorhanden sind. Achten Sie darauf, dass Ihr Fahrzeug sicher steht und nicht umfallen kann. Schalten Sie den Motor ab und ziehen Sie den Zündschlüssel. Lassen Sie ggf. den Motor/Auspuff abkühlen. Klemmen Sie bei Arbeiten an der Elektrik die Fahrzeugbatterie ab. Verwenden Sie geeignetes Werkzeug. Lassen Sie sich von einer zweiten Person helfen.

**MONTAGE:** Alle vom Motorrad gelösten Teile und Verbindungen sind gemäß den Fahrzeugherstellereangaben wieder zu montieren oder durch die von SW-MOTECH gelieferten Teile zu ersetzen. Sichern Sie, falls nicht anderweitig definiert, alle Gewinde mit mittelfester, flüssiger Schraubensicherung.

**Alle nicht durch SW-MOTECH definierten Anzugsmoment-Vorgaben müssen beim Fahrzeughersteller oder einer Fachwerkstatt erfragt werden!**

**FUNKTIONSKONTROLLE:** Stellen Sie nach der Montage sicher, dass alle zuvor gelösten Teile und Verbindungen wieder ordnungsgemäß montiert wurden. Achten Sie außerdem auf die uneingeschränkte Freigängigkeit und einwandfreie Funktion sämtlicher Fahrzeugteile. Kabel, Züge und Schläuche dürfen nicht scheuern und/oder geklemmt werden. Führen Sie vor Fahrtbeginn eine umfassende Funktionskontrolle durch. Überprüfen Sie nach den ersten 50 km und anschließend in regelmäßigen Abständen das Anzugsmoment aller Schraubverbindungen und den ordnungsgemäßen Sitz des Produkts.

**ENGLISH** - Thank you for choosing this premium product from SW-MOTECH. Please visit our webshop for additional information, such as application charts and PDF mounting instructions. Any other documents that may be required (e.g. ABE certifications), are also available for download at our webshop.

Installation and/or maintenance of this product require good technical understanding! For your own safety SW-MOTECH recommends having installation and/or servicing carried out by a specialist workshop! SW-MOTECH assumes no liability for damage caused by improper installation and/or maintenance work!

Carefully follow all the directions given in the mounting instructions and pay attention to all relevant information in the vehicle manual during assembly. Nonconformance can lead to vehicle damage or even endanger the driver! These mounting instructions are written based on our current state of knowledge. Legal requirements for accuracy do not exist.

This product was developed for vehicles in their factory setting. Compatibility with original accessory parts or other manufacturers' accessory parts is not guaranteed. Furthermore, BEFORE installing this product, make sure that all moving parts (e.g. the chain) are in the original state of maintenance. Installed accessories can change the driving behaviour and/or stability of your vehicle.

### GENERAL INFORMATION

Observe the country-specific regulations concerning vehicle registration/operation as well as TÜV regulations if applicable. If required, register installed parts in the vehicle documents through an appropriate inspection authority.

**PREPARATION:** Read the mounting instructions carefully and make sure that all items of the parts list are included. Make sure that your vehicle is parked safely and cannot fall over. Turn off the engine and remove the ignition key. Let the motor/exhaust cool off if necessary. Disconnect the vehicle battery when working on the electrical system. Use appropriate tools. Have another person to help you.

**MOUNTING:** All parts and connections removed from the vehicle must be reinstalled in accordance with the vehicle manufacturers' specifications or replaced by parts delivered by SW-MOTECH. Secure all threads, unless otherwise specified, with medium-strength liquid thread locker.

**Torque specifications undefined by SW-MOTECH must be obtained from the vehicle manufacturer or by a specialist workshop!**

**FUNCTION CHECK:** After installation make sure that all parts and connections previously removed are properly replaced. Also make sure that no moving parts are obstructed and no function of the vehicle is hindered in any way. Cables and hoses must not rub and/or be pinched. Before starting to ride, perform a comprehensive check of all functions. After the first 50 km and then at regular intervals, check the tightening torque of all screw connections and the proper fit of the product.

Konfektionierung durch / Packed by:

Datum der Konfektionierung / Date of packaging:



SW-MOTECH GmbH &amp; Co. KG

Ernteweg 8/10  
35282 Rauschenberg  
Germany

Tel. / phone + 49 (0)6425 / 8168 - 050  
Fax / fax + 49 (0)6425 / 8168 - 10

info@sw-motech.com  
www.sw-motech.com

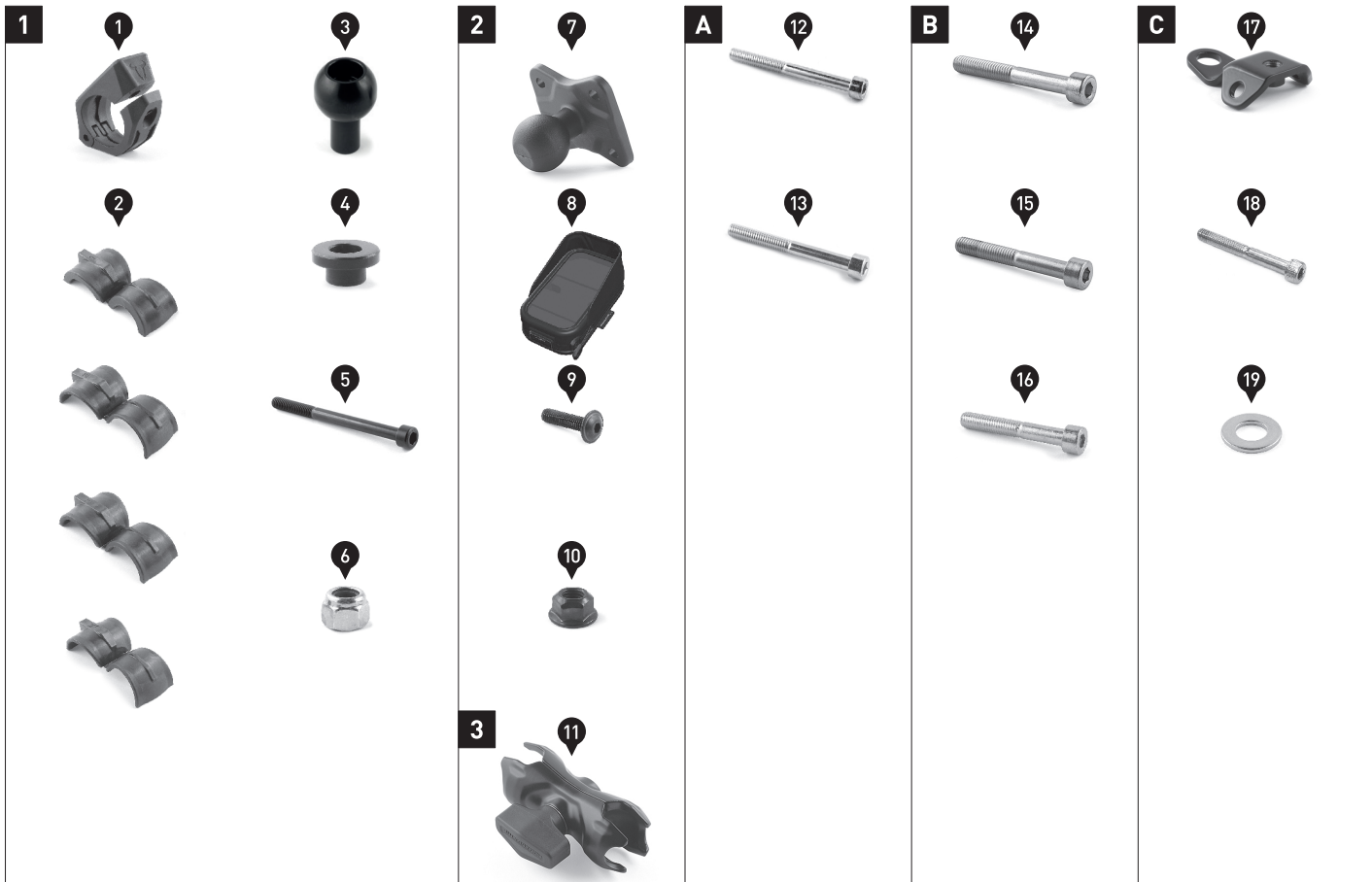
## STÜCKLISTE / PARTS LIST

| Schritt Step | Nr. No. | Art.-Nr. / Bezeichnung *<br>Item No. / Description * | Artikel                         | Part                        | Anzahl **<br>Quantity ** | N-m *** |
|--------------|---------|--|---------------------------------|-----------------------------|--------------------------|---------|
| <b>1</b>     | (1)     | NSW.00.004.510                                       | Montageklemme                   | Mounting Clamp              | 1 / 1                    |         |
|              | (2)     | NSW.00.004.032 / 033 / 034 / 035                     | Gummieinleger                   | Rubber Inlay                | 4 / 4                    |         |
|              | (3)     | CPA.00.424.001                                       | Kugel Adapter                   | Ball Adapter                | 1 / 1                    |         |
|              | (4)     | GPS.00.308.040/B                                     | Bundbuchse                      | Stepped Spacer              | 3 / 3                    |         |
|              | (5)     | M6 x 75; DIN 912                                     | Innensechskantschraube; schwarz | Hexagon Socket Screw; black | 1 / 1                    | 9,6     |
|              | (6)     | M6; DIN 982  | Mutter, selbstsichernd          | Lock Nut                    | 1 / 1                    |         |
| <b>2</b>     | (7)     | CPA.00.424.023                                       | Kugelgelenk mit Montageplatte   | Base Pivot Ball             | 1 / 1                    |         |
|              | (8)     | BC.GPS.00.007.001                                    | Navi Case Pro S                 | Navi Case Pro S             | 1 / 1                    |         |
|              | (9)     | M4 x 20; ISO 7380                                    | Linsenkopfschraube; schwarz     | Lenshead Screw; black       | 4 / 4                    | 3       |
|              | (10)    | M4; DIN 6923   | Mutter mit Bund; schwarz        | Lock Nut with Flange; black | 4 / 4                    |         |
| <b>3</b>     | (11)    | CPA.00.424.500.02                                    | Klemmarm                        | Clamp Arm                   | 1 / 1                    |         |
| <b>A</b>     | (12)    | M6 x 60; DIN 912                                     | Innensechskantschraube          | Hexagon Socket Screw        | 1 / 1                    | 9,6     |
|              | (13)    | M6 x 55; DIN 912                                     | Innensechskantschraube          | Hexagon Socket Screw        | 1 / 1                    | 9,6     |
| <b>B</b>     | (14)    | M8 x 65; DIN 912                                     | Innensechskantschraube          | Hexagon Socket Screw        | 1 / 1                    | 23      |
|              | (15)    | M8 x 60; DIN 912                                     | Innensechskantschraube          | Hexagon Socket Screw        | 1 / 1                    | 23      |
|              | (16)    | M8 x 55; DIN 912                                     | Innensechskantschraube          | Hexagon Socket Screw        | 1 / 1                    | 23      |
| <b>C</b>     | (17)    | GPS.00.308.030                                       | Befestigungsblech               | Mounting Bracket            | 1 / 1                    |         |
|              | (18)    | M6 x 45; DIN 912                                     | Innensechskantschraube          | Hexagon Socket Screw        | 1 / 1                    | 9,6     |
|              | (19)    | ø 6,4; DIN 125                                       | Unterlegscheibe                 | Washer                      | 1 / 1                    |         |

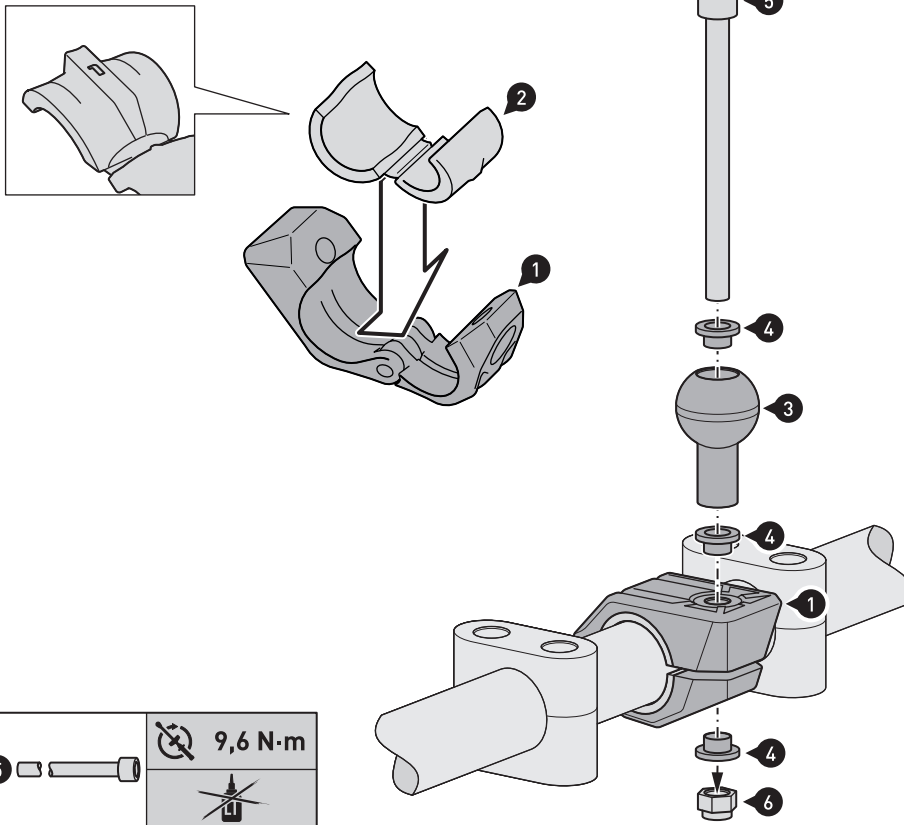
| 8.8 | Regelgewinde / Coarse Thread Ø |  |  |  |  |  | M4  | M5  | M6  | M8 | M10 | M12 | 10.9 | Regelgewinde / Coarse Thread Ø |  |  |  |  |  |
|-----|--------------------------------|--|--|--|--|--|-----|-----|-----|----|-----|-----|------|--------------------------------|--|--|--|--|--|
|     | Stahl FK 8.8 / Steel CL 8.8    |  |  |  |  |  |     |     |     |    |     |     |      | Stahl FK 10.9 / Steel CL 10.9  |  |  |  |  |  |
|     | N-m                            |  |  |  |  |  | 2,8 | 5,5 | 9,6 | 23 | 46  | 79  |      | N-m                            |  |  |  |  |  |
|     |                                |  |  |  |  |  | 4,1 | 8,1 | 14  | 34 | 67  | 115 |      |                                |  |  |  |  |  |

\* Alle Maßangaben in Millimeter. - \*\* Der zweite Wert gibt die Gesamtanzahl des jew. Artikels in der Lieferung an.  
 \*\*\* **Keine Anzugsmomentvorgabe: Verwenden Sie das vom Fzg.-Hersteller definierte Anzugsmoment!** Das Standard-Anzugsmoment der Tabelle kann verwendet werden, wenn es den Fzg.-Hersteller-Vorgaben entspricht.

\* All measurements in millimeters. - \*\* The second number indicates the total quantity of the part in the delivery.  
 \*\*\* **No torque specifications: Use the torque defined by vehicle manufacturer!** The standard torque in this table can be used as long as it is within the vehicle manufacturer's specifications.



1



Legen Sie die passende Gummieinlage (2) in die geöffnete Montageklemme (1).

*HINWEIS: Die Zahl auf der Rückseite der Gummieinlagen bezieht sich auf den passenden Durchmesser:*

**1:** 22 mm Lenkerdurchmesser & 1/2 Zoll Rohrdurchmesser

**2:** 28 mm Lenkerdurchmesser

**3:** 1 Zoll Lenkerdurchmesser

**4:** 3/4 Zoll Rohrdurchmesser

Verschrauben Sie die Montageklemme (1) an der empfohlenen Stelle des Lenkers. Achten Sie auf den Fahrtrichtungspfeil. Ziehen Sie die Schraube wie vorgegeben an.

Insert the rubber inlay (2) with the suitable fitting diameter into the open mounting clamp (1).

*NOTE: The number on the back of the rubber inlays refers to the appropriate diameter:*

**1:** 22 mm handlebar diameter & 1/2 inch tube diameter

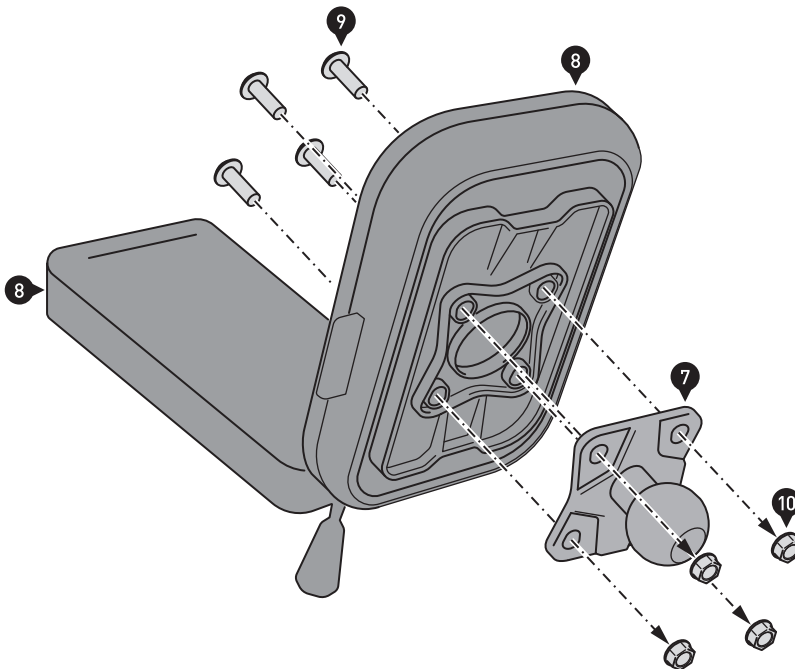
**2:** 28 mm handlebar diameter

**3:** 1 inch handlebar diameter

**4:** 3/4 inch tube diameter

Attach the mounting clamp (1) on the recommended position of the handlebar. Pay attention to the driving direction arrow. Tighten the screw as specified.

2



*HINWEIS: Die gezeigten Schrauben und Muttern sowie eine Anleitung mit zusätzlichen Hinweisen liegen den Navi Case Pro bei.*

Öffnen Sie das Navi Case Pro (8).

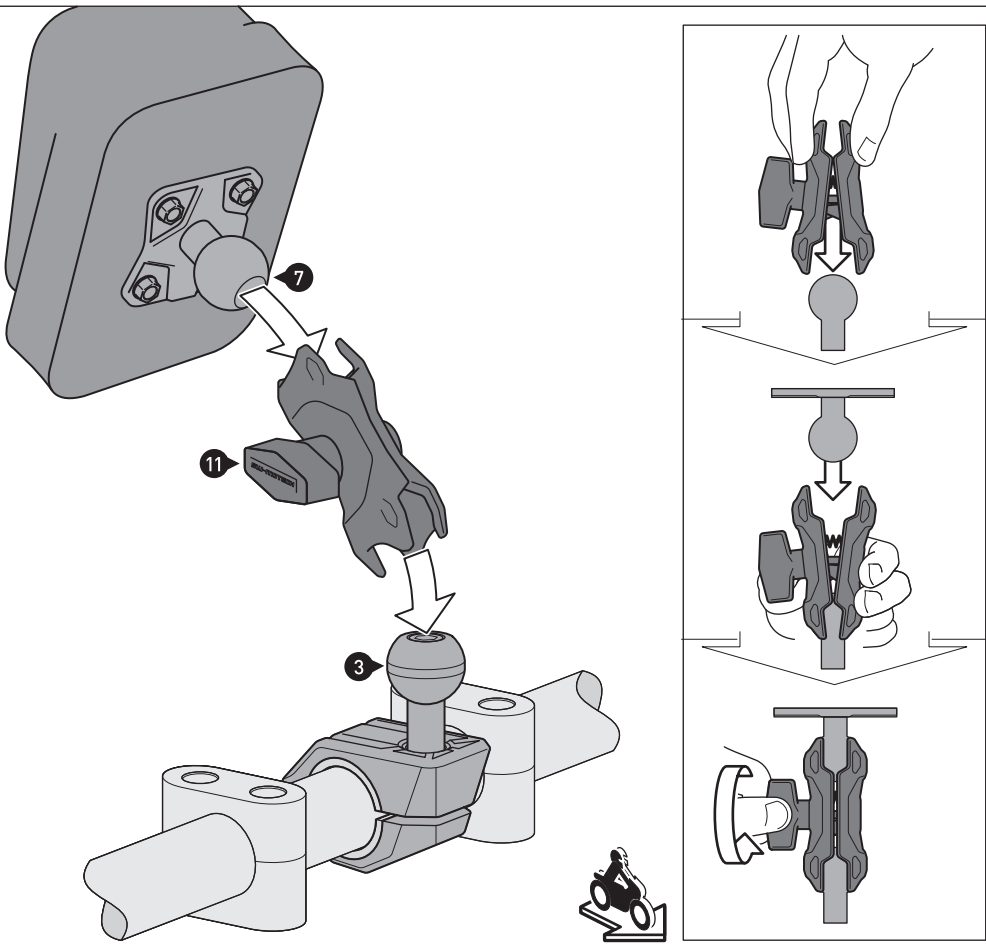
Verschrauben Sie das Navi Case Pro (8) mit dem Kugelgelenk mit Montageplatte (7). Ziehen Sie die Schrauben wie vorgegeben an.

*NOTE: The shown screws, nuts and a mounting instructions with additional information are packed with the Navi Case Pro.*

Open the Navi Case Pro (8).

Attach the Navi Case Pro (8) with the base pivot ball (7). Tighten the screws as specified in the parts list.d.

3



Öffnen Sie den Klemmarm (11) und verbinden Sie den RAM Kugel-Adapter (7) mit dem Kugel Adapter (3). Justieren Sie das Navi Case Pro Ihrer Fahrergonomie entsprechend.

**ACHTUNG:** Stellen Sie nach der Justierung sicher, dass alle Schalter- und Kontrolleinheiten, besonders der Gasgriff, Bremshebel, Notauschalter und die Kupplung, einwandfrei funktionieren und leicht zu bedienen sind! Achten Sie darauf, dass die Sicht auf die Instrumente nicht behindert wird!

Loosen the clamp arm (11) and connect the RAM ball adapter (7) with the ball adapter (3). Position the Navi Case Pro as desired.

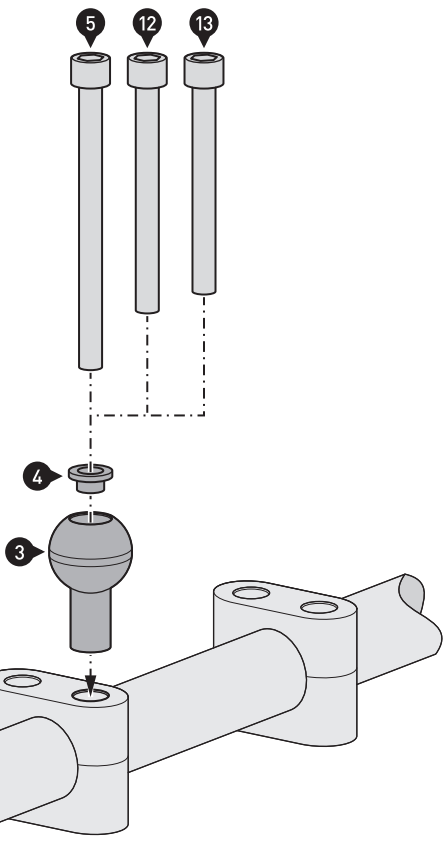
**ATTENTION:** After adjustment make sure all switches and controls, especially the throttle, brake, emergency stop switch and clutch function properly and are easy to use! Make sure the view on the instruments is not obstructed!

A

HINWEIS / NOTE

Der Kugel Adapter (3) kann an jedem geeigneten M6-Gewinde am Fahrzeug montiert werden, sofern dadurch die Fahrsicherheit nicht beeinträchtigt wird. Achten Sie bei der Montage unbedingt auf das vom Hersteller vorgeschriebene Anzugsmoment und auf die Freigängigkeit aller beweglichen Teile des Fahrzeugs. Sollte der vorgeschriebene Wert über 9,6 Nm liegen, ist die Montage an dieser Stelle nicht möglich.

The ball adapter (3) can be mounted on any accessible M6 thread on your vehicle, provided that the driving safety is not impaired. Use the torque, specified in the OEM maintenance manual and make sure there is clearance of all moving parts. If the required torque is over 9.6 Nm, the ball adapter assembly should not be used at this fixing point.



Befestigung A - M6-Gewinde:

**ACHTUNG:** Nehmen Sie diese Befestigungsmöglichkeit nur wahr, wenn der vom Fahrzeughersteller angegebene Anzugsmoment der Schrauben nicht über 9,6 Nm liegt! Die Schraube zur Befestigung MUSS mindestens 25 mm länger als die original Schraube sein. Sollten die beiliegenden Schrauben nicht diesem Kriterium entsprechen, verwenden Sie bitte eine Schraube aus Ihrem eigenen Sortiment.

Montieren Sie den Kugel Adapter (3), wie in der Zeichnung gezeigt. **ACHTUNG:** Verwenden Sie flüssige Schraubensicherung. Ziehen Sie die Schraube wie vorgegeben an. Führen Sie die Montage bei Schritt (3) fort.

Mounting A - M6 thread:

**ATTENTION:** Use this mounting option only if the vehicle manufacturer's specified maximum torque of the screws does not exceed 9.6 Nm! The screw for mounting MUST be 25 mm longer than the original screws. If the screws supplied do not meet this criterion, use a screw from your own assortment.

Mount the ball adapter (3), as shown in the drawing. **ATTENTION:** Use liquid thread locker. Tighten the screw as specified. Continue the mounting with step (3).

|    |  |         |
|----|--|---------|
| 5  |  | 9,6 N·m |
| 12 |  |         |
| 13 |  | Medium  |

Beispielabbildung / example illustration

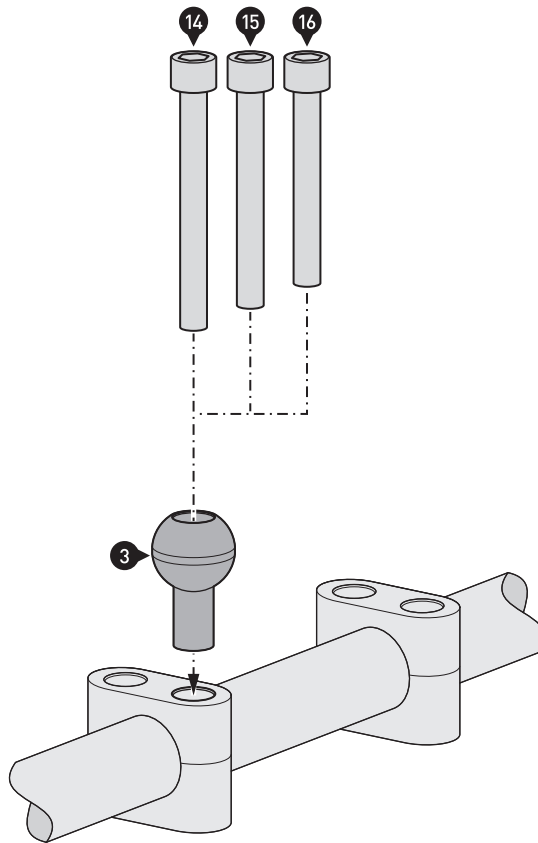
**B**

**HINWEIS / NOTE**

Der Kugel Adapter [3] kann an jedem geeigneten M8-Gewinde am Fahrzeug montiert werden, sofern dadurch die Fahrsicherheit nicht beeinträchtigt wird. Achten Sie bei der Montage unbedingt auf das vom Hersteller vorgeschriebene Anzugsmoment und auf die Freigängigkeit aller beweglichen Teile des Fahrzeugs. Sollte der vorgeschriebene Wert über 23 Nm liegen, ist die Montage an dieser Stelle nicht möglich.

The ball adapter [3] can be mounted on any accessible M8 thread on your vehicle, provided that the driving safety is not impaired. Use the torque, specified in the OEM maintenance manual and make sure there is clearance of all moving parts. If the required torque is over 23 Nm, the ball adapter assembly should not be used at this fixing point.

|    |  |        |
|----|--|--------|
| 14 |  | 23 N·m |
| 15 |  |        |
| 16 |  | Medium |



**Befestigung B - M8-Gewinde:**

**ACHTUNG:** Nehmen Sie diese Befestigungsmöglichkeit nur wahr, wenn der vom Fahrzeughersteller angegebene Anzugsmoment der Schrauben nicht über 23 Nm liegt! Die Schraube zur Befestigung **MUSS** mindestens 25 mm länger als die original Schraube sein. Sollten die beiliegenden Schrauben nicht diesem Kriterium entsprechen, verwenden Sie bitte eine Schraube aus Ihrem eigenen Sortiment.

Montieren Sie den Kugel Adapter [3], wie in der Zeichnung gezeigt. **ACHTUNG: Verwenden Sie flüssige Schraubensicherung.**

Ziehen Sie die Schraube wie vorgegeben an. Führen Sie die Montage bei Schritt [3] fort.

**Mounting B - M8 thread:**

**ATTENTION:** Use this mounting option only if the vehicle manufacturer's specified maximum torque of the screws does not exceed 23 Nm! The screw for mounting **MUST** be 25 mm longer than the original screws. If the screws supplied do not meet this criterion, use a screw from your own assortment.

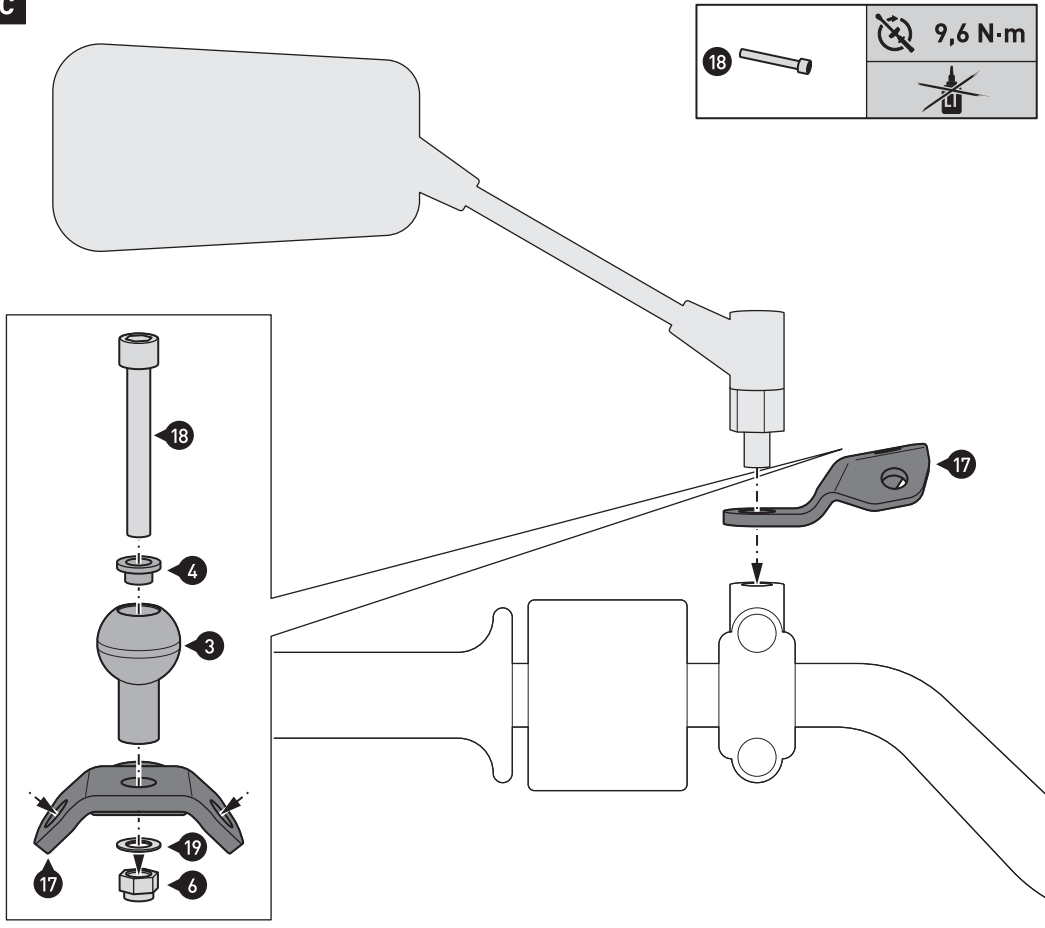
Mount the ball adapter [3], as shown in the drawing.

**ATTENTION: Use liquid thread locker.**

Tighten the screw as specified. Continue the mounting with step [3].

Beispielabbildung / example illustration

**C**



|    |  |         |
|----|--|---------|
| 18 |  | 9,6 N·m |
|    |  |         |

**Befestigung C - Spiegelgewinde M8 / M10**

Montieren Sie das Befestigungsblech [16] am Spiegelgewinde.

Verschrauben Sie den Kugel Adapter [3] an einer der drei Befestigungsöffnungen.

**ACHTUNG: Verwenden Sie flüssige Schraubensicherung.**

Ziehen Sie die Schraube wie vorgegeben an.

Führen Sie die Montage bei Schritt [3] fort.

**Mounting C - Mirror M8 / M10**

Attach the mounting bracket [16] on the mirror thread.

Attach the ball adapter [3] on one of the three mounting holes.

**ATTENTION: Use liquid thread locker.**

Tighten the screw as specified.

Continue the mounting with step [3].

Beispielabbildung / example illustration