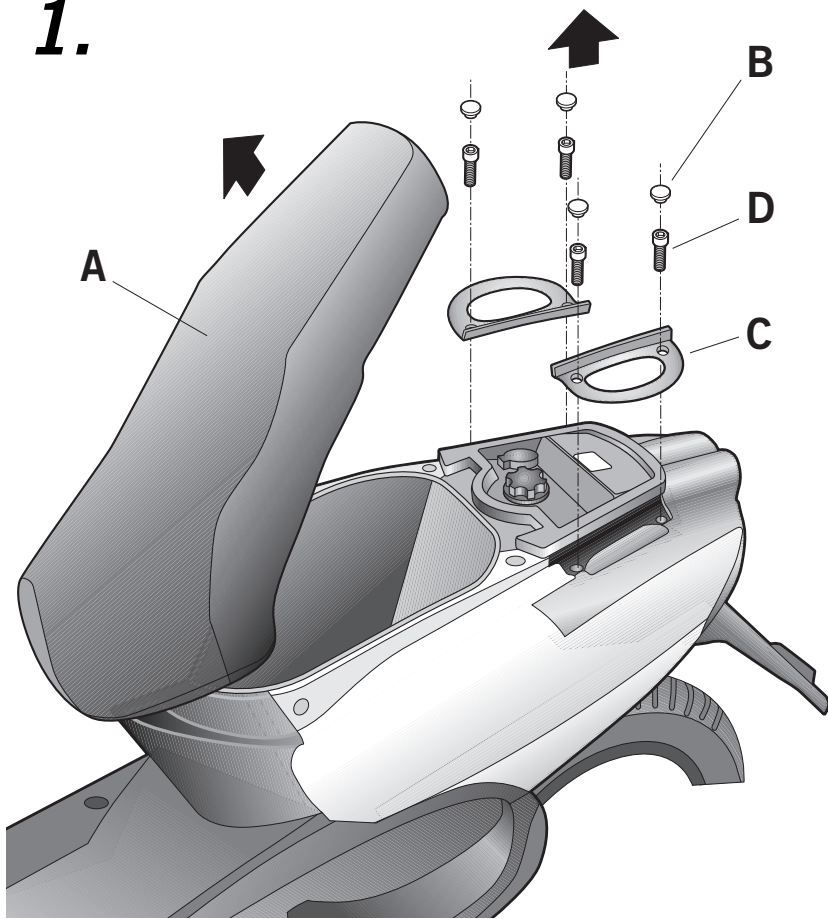
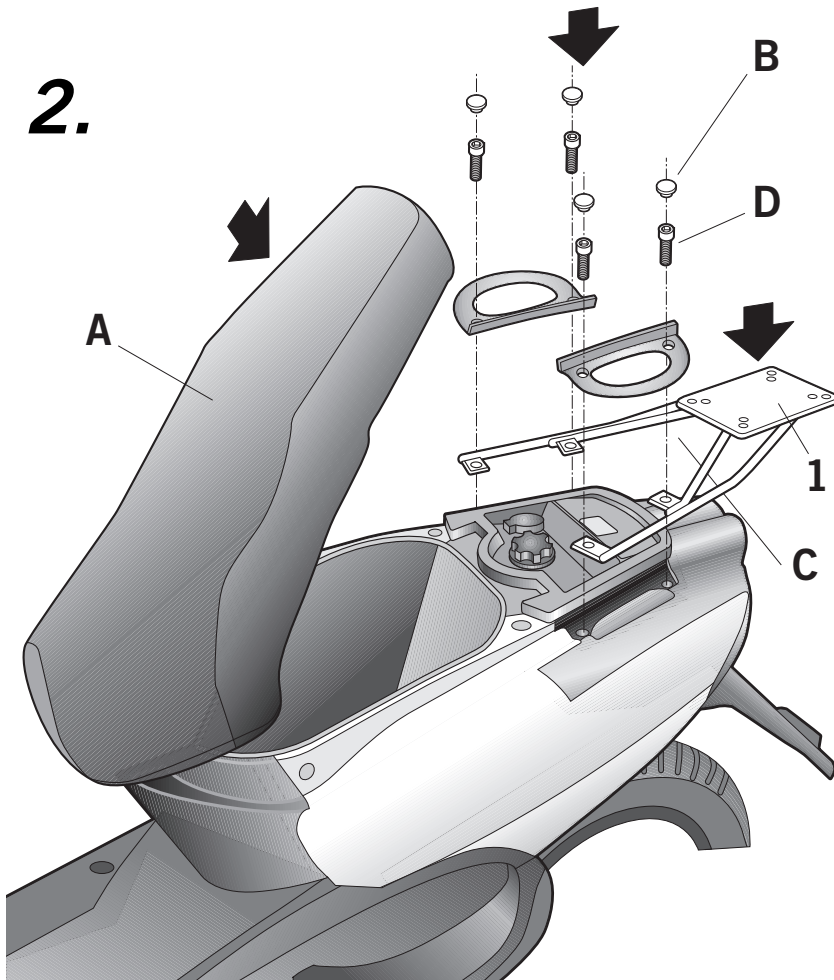


# 1.



- (E)** Abrir el asiento (A).  
Desmontar los tapones (B) de los tornillos.  
Desmontar los agarraderos laterales (C) mediante los tornillos (D).
- (GB)** *Open the seat (A).  
Remove the covers (B) of the screws.  
Remove the lateral handles (C) with the screws (D).*
- (F)** Ouvrir la selle (A).  
Démonter les bouchons (B) des vis.  
Démonter les poignées latérales (C) au moyen des vis (D).
- (D)** *Den Sitz (A) öffnen.  
Die Stöpsel (B) der Schrauben demontieren.  
Die Seitengriffe (C) mit den Schrauben (D) abbauen.*
- (I)** Aprire il sedile (A).  
Smontare i tappi (B) delle viti.  
Smontare le impugnature laterali (C) mediante le viti (D).

# 2.



- (E)** Colocar el KIT TOP (1) por debajo de los agarraderos laterales (B) y fijarlo mediante los tornillos (C).  
Tapar la cabeza de los tornillos (C) con los tapones (B).  
Cerrar el asiento (A).
- (GB)** *Place the KIT TOP (1) under the lateral handles (B) and fasten them with screws (C).  
Cover the head of the screws (C) with covers (B).  
Close the seat (A).*
- (F)** Replacer le KIT TOP (1) dessous les poignées latérales (B) et les fixer au moyen des vis (C).  
Cacher la tête des vis (C) avec les bouchons (B).  
Refermer la selle (A).
- (D)** *Den KIT TOP (1) unter die Seitengriffe (B) legen und mit den Schrauben (C) festdrücken.  
Den Kopf der Schrauben (C) mit den Stöpseln (B) bedecken.  
Noch einmal den Sitz montieren (A).*
- (I)** Collocare il KIT TOP (1) sotto le impugnature laterali (B) e fissarlo mediante le viti (C).  
Tappare la testa delle viti (C) con i tappi (B).  
Chiudere il sedile (A).

**COMPONENTES / PARTS / COMPOSANTES / EINZELBAUTEILE / COMPONENTI:**

Pos.	Ref.	Cant.	
1	260646	1	KIT TOP

**YAMAHA NEO'S 50 '97/100 '00**  
YON10T  
**ADAPTADOR TOP CASE**



**SHAD**