

PIN SYSTEM INSTALLATION / INSTALACIÓN PIN SYSTEM / MONTAGE PIN SYSTEM /  
PIN SYSTEM INSTALLAZIONE / MONTAGE PIN SYSTEM

**PATENT**  
PENDING

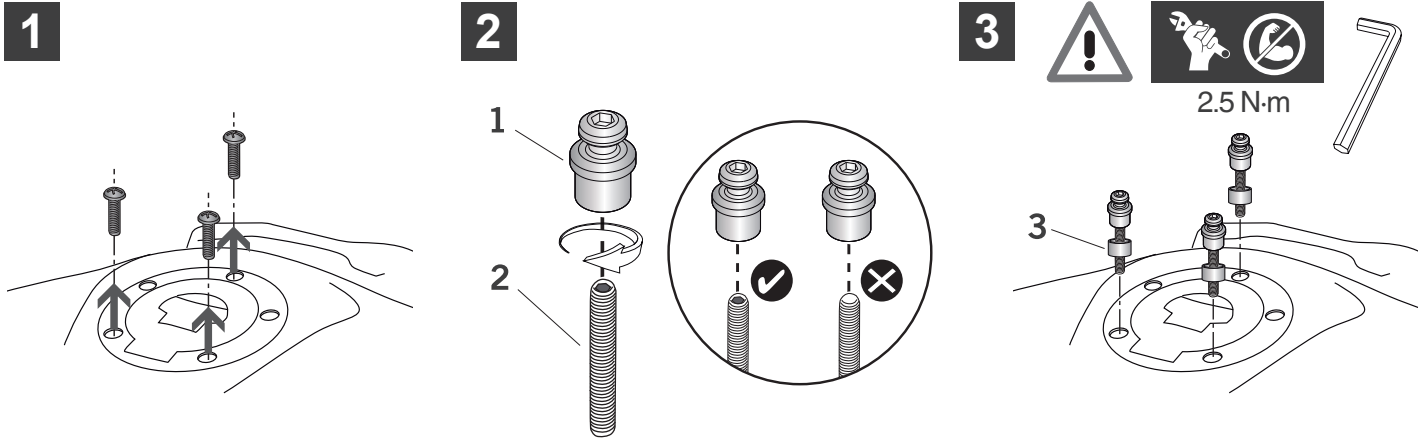
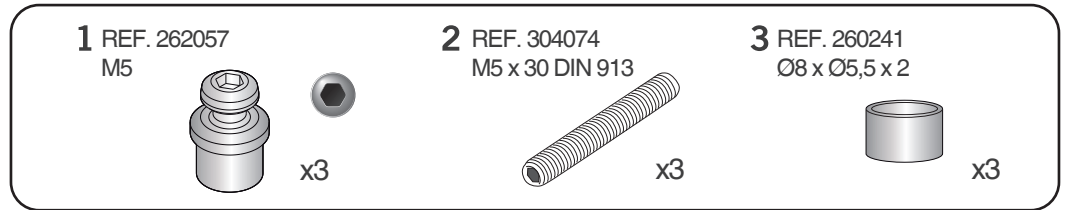
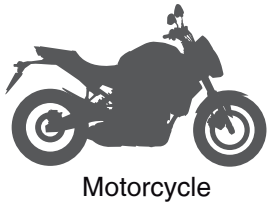
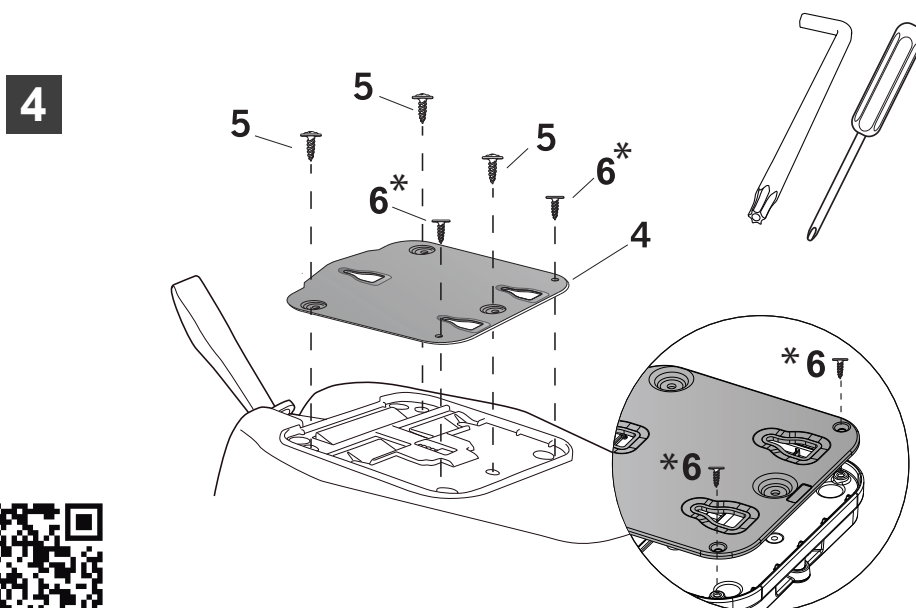
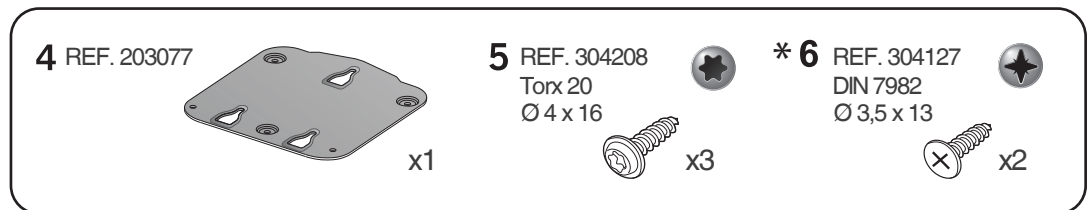


PLATE INSTALLATION / MONTAJE PLETINA / MONTAGE HALTEPLATTE /  
INSTALLAZIONE SUPPORTO / MONTAGE PLATINE



- (GB)** Check your bag's manual before the installation of the fitting plate. Always use the security strap.  
\* **Optional, depending on the bag.**
- (E)** Consulte el manual de su bolsa antes de instalar la pletina. Utilice siempre la correa de seguridad.  
\* **Opcional según la bolsa.**
- (D)** Vor Montage der Halteplatte, bitte die Anleitung des Tank Rucksackes beachten. Sicherheitsriemen immer befestigen.  
\* **Je nach Tasche optional.**
- (I)** Consultare il manuale d'istruzioni del suo zaino prima dell'installazione del supporto. Utilizza sempre la cinghia di sicurezza.  
\* **Opzionale in base alla borsa.**
- (F)** Consultez la fiche d'instructions de votre sacoche avant l'installation de la platine. Toujours utiliser la sangle de sécurité.  
\* **En option suivant la sacoche.**

