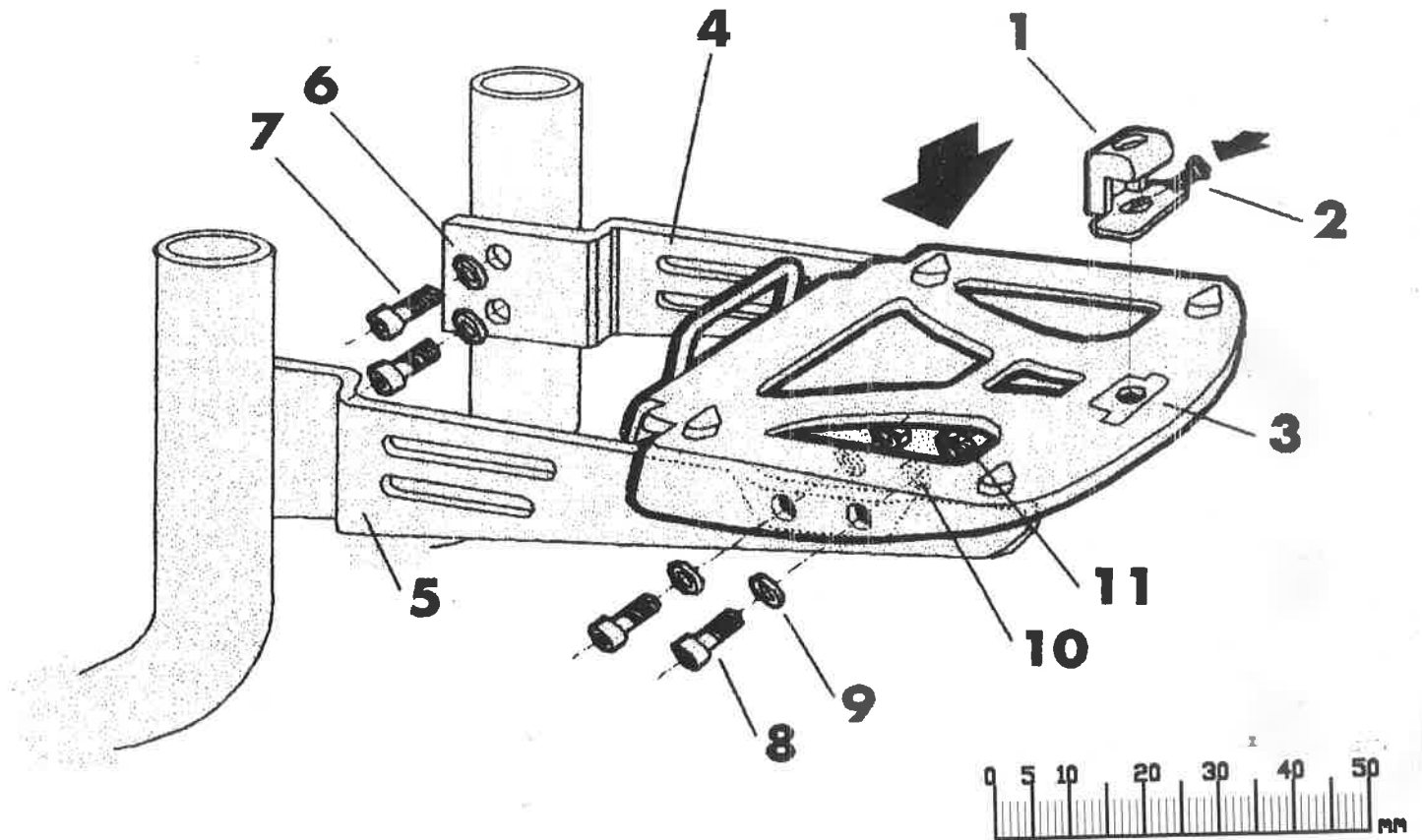


**KIT UNIVERSAL**



POSICION	REFERENCIA	CANTIDAD	DENOMINACION
1	260444	1	ANCLAJE
2	304135	1	M6x10 DIN 7380 Z.N.
3	260439	1	PARRILLA TOP
4	260442	1	LATERAL DERECHO
5	260445	1	LATERAL IZQUIERDO
6	303004	4	Ø8 DIN 125 C. BLANCO
7	304134	4	M8x16 DIN 7380 CROMO
8	304136	4	M6x20 DIN 7380 CROMO
9	303035	4	Ø6 DIN 125 C. BLANCO
10	303035	4	Ø6 DIN 125 C. BLANCO
11	302015	4	M6 DIN 985 C. BLANCO