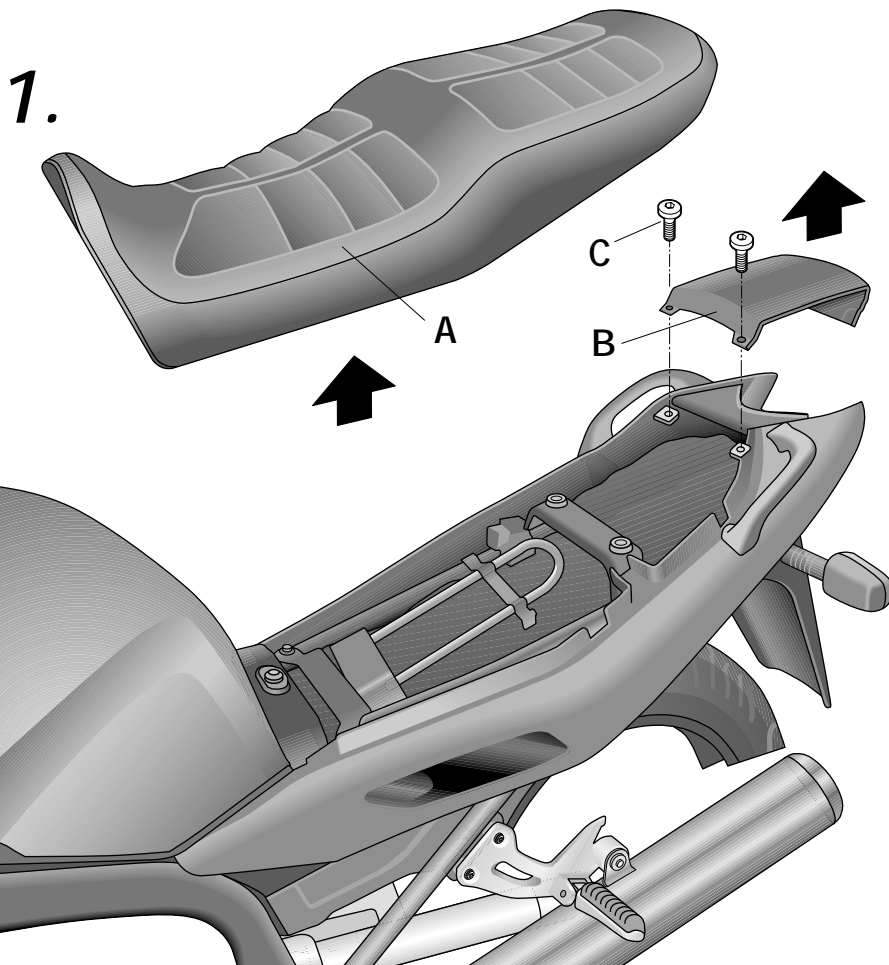
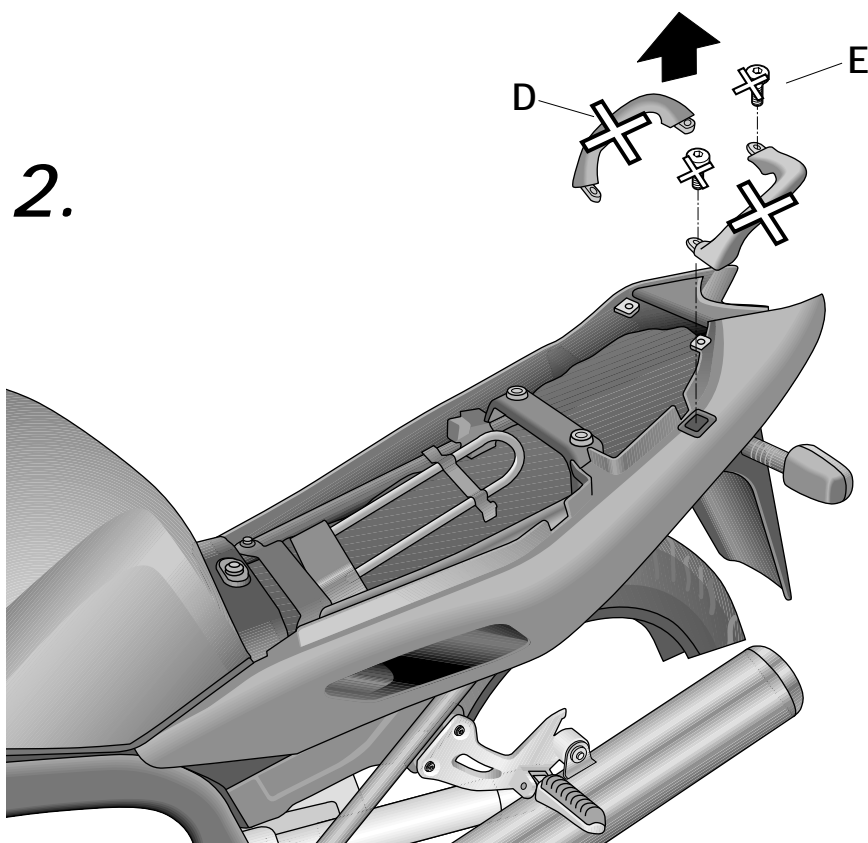


- (E)** Consejo para un correcto montaje del kit: No apretar los tornillos del todo hasta asegurarse que el KIT esta correctamente colocado y alineado.
- (GB)** Advice for correct fitting of the kit: Do not fully tighten the screws until it is ensured that the KIT is correctly attached and aligned.
- (F)** Conseil pour un montage correct du kit: Ne pas serrer les vis avant d'être sûr que le KIT est correctement installé et ajusté.
- (D)** Hinweis für einen korrekten Einbau des Bausatzes: Ziehen Sie die Schrauben nicht ganz fest, bevor Sie sich nicht vergewissert haben, daß der Bausatz korrekt eingestellt und ausgerichtet ist.
- (I)** Consiglio per un montaggio corretto del kit: Non stringere del tutto le viti finché non si è controllato che il Kit è situato e allineato correttamente.

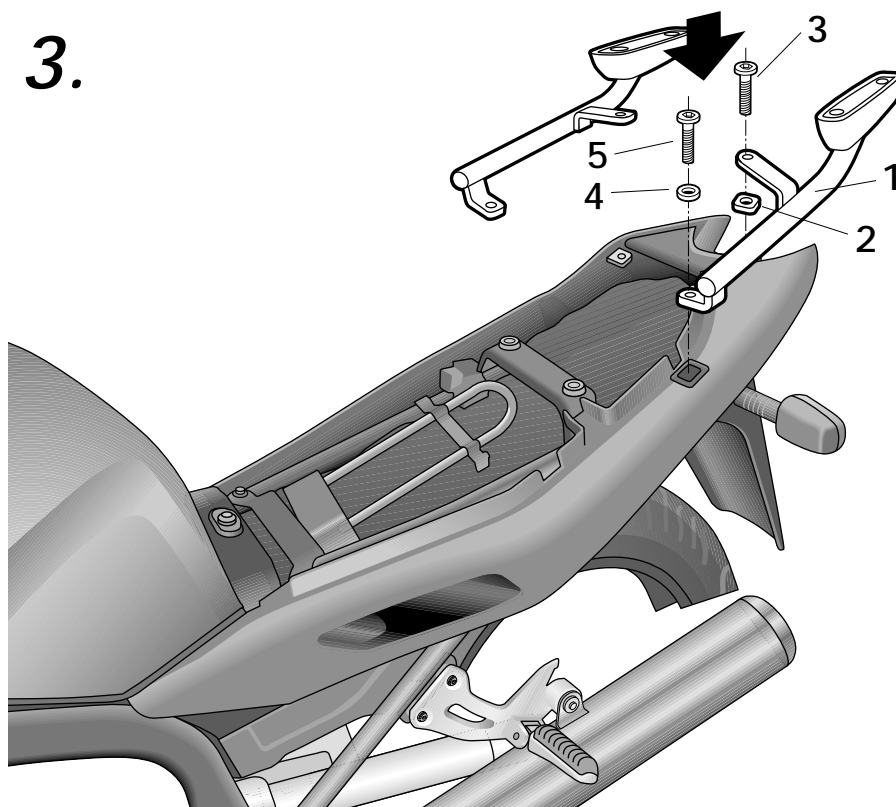


- (E)** Desmontar asiento (A). Desmontar tapeta trasera (B) mediante los tornillos (C).
- (GB)** Dismantle seat (A). Dismantle rear cover (B) using screws (C).
- (F)** Démonter le siège (A). Démonter le petit couvercle arrière (B) à l'aide des vis (C).
- (D)** Bauen Sie den Sitz aus (A). Bauen Sie hintere Abdeckung (B) mit den Schrauben (C).
- (I)** Smontare il sedile (A). Smontare il coperchio posteriore (B) usando le viti (C).



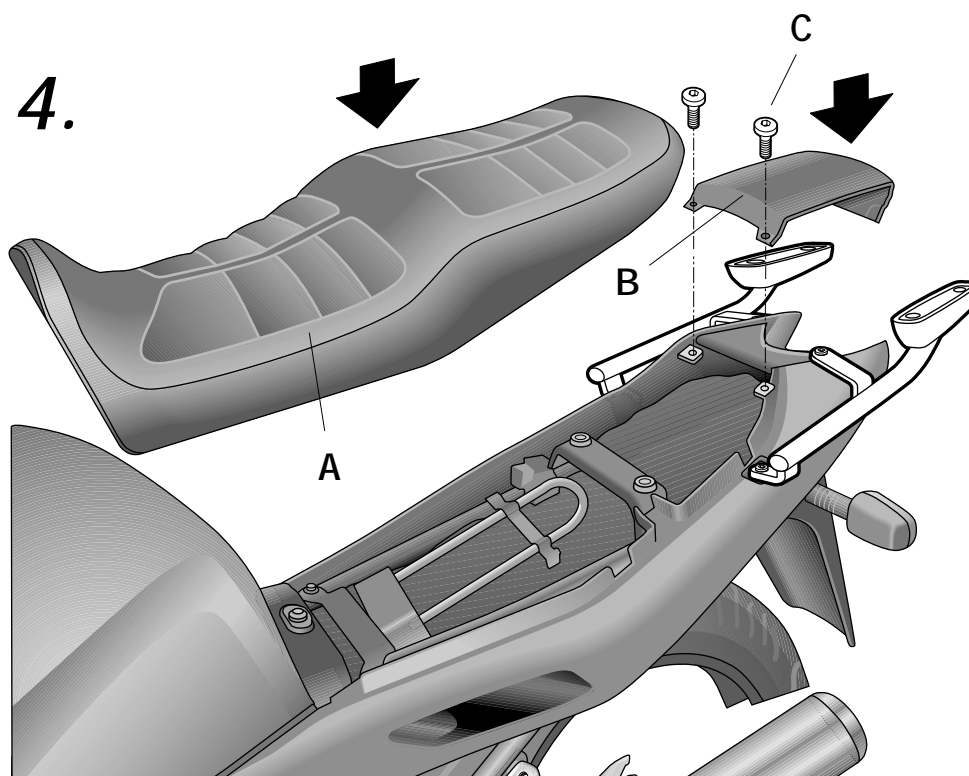
- (E)** Desmontar y desestimar los agarraderos laterales (D), mediante los tornillos (E) que también se desestiman.
- (GB)** Dismantle and remove side handgrips (D), by taking out screws (E).
- (F)** Démonter et jeter les poignées latérales (D), à l'aide des vis (E) qu'il faut aussi jeter.
- (D)** Bauen Sie die Seitengriffe (D) mit den Schrauben (E), die auch ausgebaut werden, aus.
- (I)** Smontare ed eliminare i manici laterali (D), usando le viti (E), anch'esse da eliminare.

3.



- (E) Montar el KIT TOP (1) mediante las arandelas de grueso (2) y los tornillos (3) en zona trasera, y en zona delantera mediante las arandelas (4) y los tornillos (5).
- (GB) Attach KIT TOP (1) using thick washers (2) and screws (3) in the rear and in the front using washers (4) and screws (5).
- (F) Monter le KIT TOP (1) à l'aide des rondelles d'épaisseur (2) et des vis (3) à l'arrière, et à l'avant à l'aide des rondelles (4) et des vis (5).
- (D) Befestigen Sie den KIT TOP (1) mit den Blechunterlegscheiben (2) und den Schrauben (3) an der Rückseite und an der Vorderseite mit den Unterlegscheiben (4) und den Schrauben (5).
- (I) Montare il KIT TOP (1) usando le guarnizioni di spessore (2) e le viti (3) nella zona posteriore, e in quella anteriore usando le guarnizioni (4) e le viti (5).

4.



- (E) Montar la tapeta trasera (B) mediante los tornillos (C). Montar el asiento (A).
- (GB) Attach rear cover (B) using screws (C). Attach seat (A).
- (F) Monter le petit couvercle arrière (B) à l'aide des vis (C). Monter le siège (A).
- (D) Befestigen Sie hintere Abdeckung (B) mit den Schrauben (C). Bauen Sie den Sitz ein (A).
- (I) Rimontare il coperchio posteriore (B) usando le viti (C). Rimontare il sedile.

COMPONENTES / PARTS / COMPOSANTES / EINZELBAUTEILE / COMPONENTI:

Pos.	Ref.		Cant.	
1	260719		1	Soporte kit top derecho - Right top kit support - Support kit top droit Träger des rechten Top-Bausatzes - Supporto destro kit top
	260720		1	Soporte kit top izquierdo - Left top kit support - Support kit top gauche Träger des linken Top-Bausatzes - Supporto sinistro kit top
2	303018		2	Arandela cuadrada Ø8 - Square washer - Rondelle carrée - Vierkantunterlegscheibe - Guarnizione quadrata
3	304091		2	Tornillo M6 x 20 DIN 7991 - Screw - Vis - Schraube - Vite
4	303017		2	Arandela Ø6 x Ø18 DIN 9021 - Washer - Rondelle - Scheibe - Rondella
5	304038		2	Tornillo M6 x 20 DIN 912 - Screw - Vis - Schraube - Vite

1. Montaje parrilla D1B8PA

Fig. A

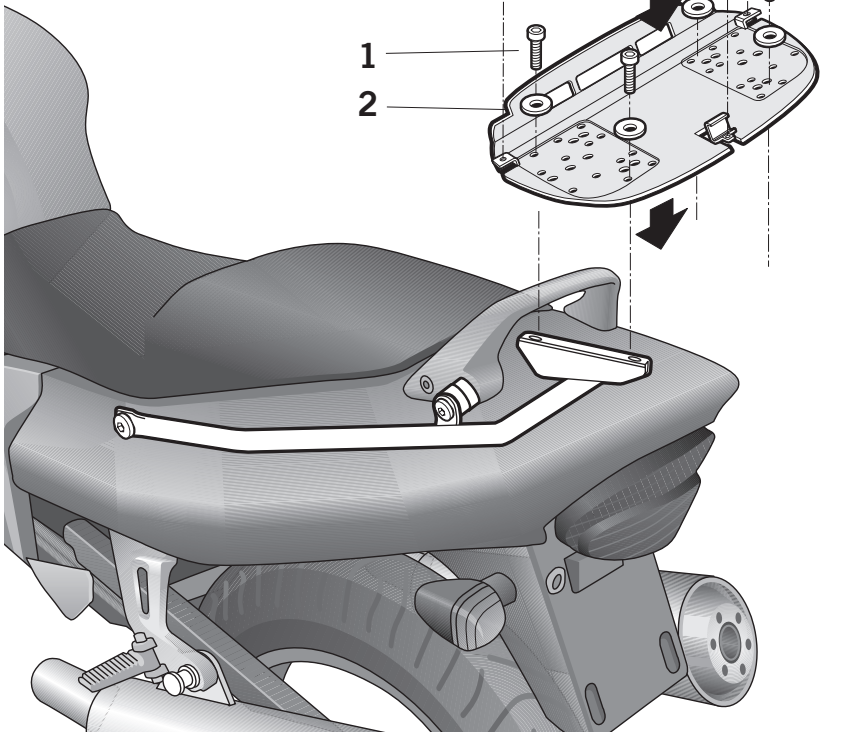
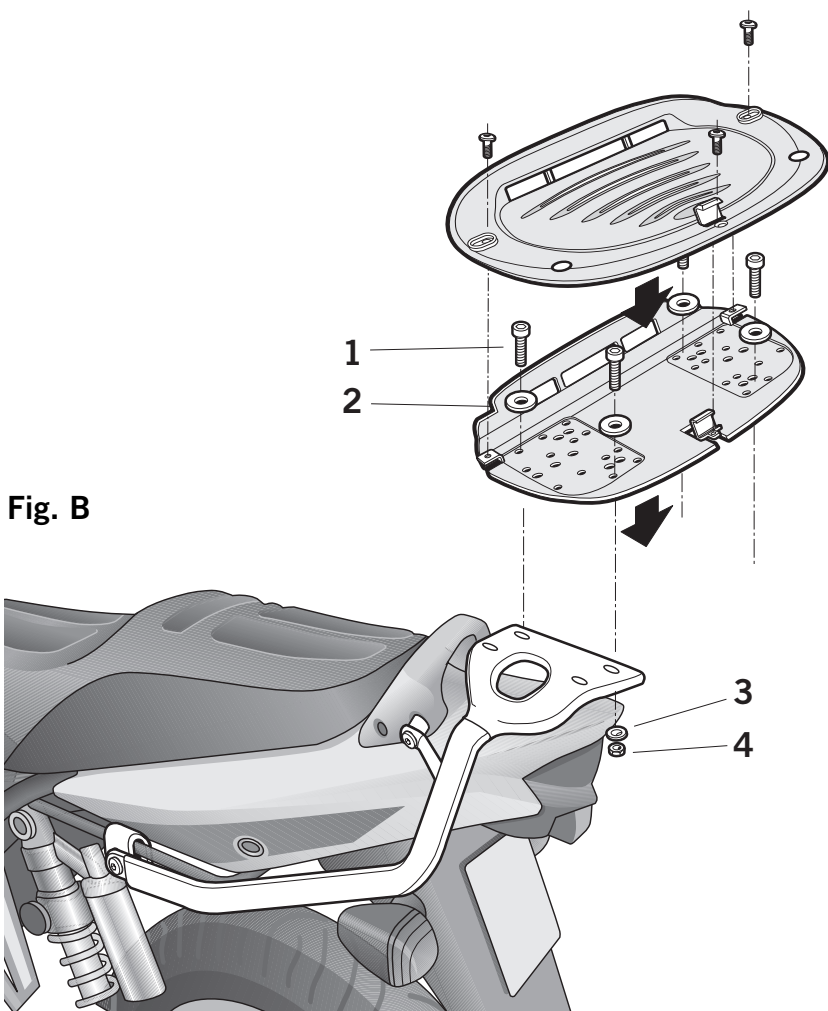


Fig. B



Ⓔ **Fig. A:** Colocar la parrilla Top Case sobre los brazos del soporte kit top y acollarla mediante los tornillos (1) y arandelas (2).

Fig. B: Colocar la parrilla Top Case sobre los brazos del soporte kit top y acollarla mediante los tornillos (1), arandelas (2) y (3) y tuercas (4).

ⒼⒶ **Fig. A:** Fit the grille plate Top Case bottom rack on the Top kit support arms and secure it with the screws (1) and the washers (2).

Fig. B: Fit the grille plate Top Case bottom rack on the Top kit support arms and secure it with the screws (1), the washers (2) and (3) and the screws (4).

Ⓕ **Fig. A:** Placer la plaque grille Top Case su les bras du support kit top et la fixer avec les vis (1) et les rondelles (2).

Fig. B: Placer la plaque grille Top Case su les bras du support kit top et la fixer avec les vis (1), les rondelles (2) et (3) et les écrous (4).

Ⓓ **Figur A:** Gitterblech auf die Trägerarme des Kit Top legen und mit den Schrauben (1) befestigen und den Scheiben (2).

Figur B: Gitterblech auf die Trägerarme des Kit Top legen und mit den Schrauben (1) befestigen, den Scheiben (2) und (3) und den Schraubenmuttern (4).

Ⓘ **Fig. A:** Sistemare la piastra della griglia Top Case sui bracci del supporto kit top e fissarla mediante le viti (1) e le rondelle (2).

Fig. B: Sistemare la piastra della griglia Top Case sui bracci del supporto kit top e fissarla mediante le viti (1), las rondellas (2) e (3) ed i dadi (4).

COMPONENTES / PARTS / COMPOSANTES
EINZELBAUTEILE / COMPONENTI:

Pos.		Ref.	Cant.
1		304081 (M8x20 7380)	4
2		303018 (Ø8 ESP)	4
3		303020 (Ø8)	4
4		302024 (M8)	4