

ANBAUANLEITUNG / MOUNTING INSTRUCTIONS

Art.-Nr. / Item No.: HTA.00.740.10000/B · Revision: 00 · 05 - 2021

BLAZE® Satteltaschen Befestigungsbaugruppe komplett BLAZE® saddlebag fastening assembly, complete

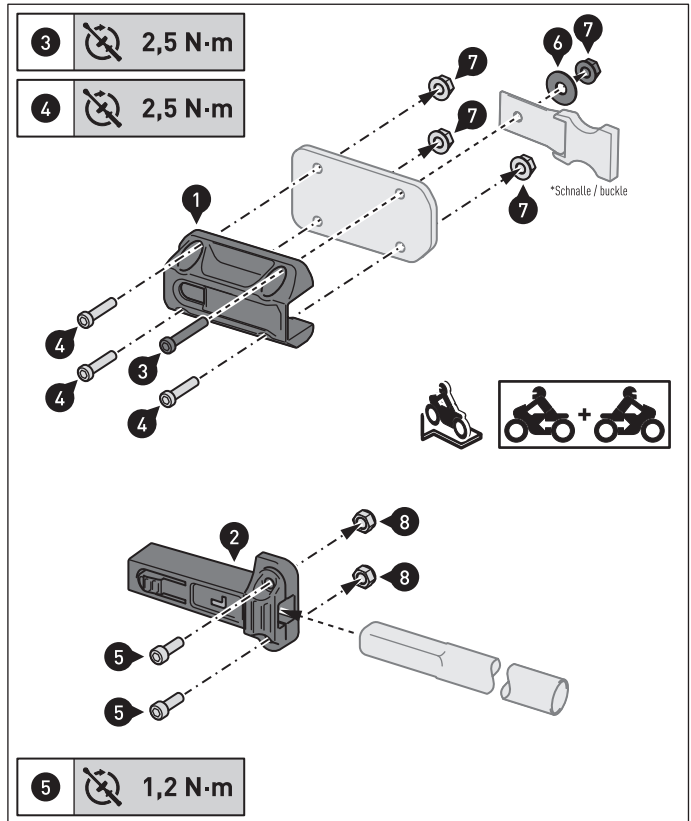
HINWEIS

Beachten Sie auch die den BLAZE® Satteltaschen Abstandsbügeln beiliegende Anbauanleitung!

NOTE

Also pay attention to the mounting instructions included to the BLAZE® saddlebags support arms!

Nr. No.	Art.-Nr. / Bezeichnung Item No. / Description	Anzahl Quantity
(1)	HTA.00.740.010	2 / 2
(2)	HTA.00.740.011L / R	2 / 2
(3)	M5 x 20; DIN 6912	2 / 2
(4)	M5 x 16; DIN 6912	6 / 6
(5)	M5 x 12; DIN 912	4 / 4
(6)	∅ 5,3; DIN 9021	2 / 2
(7)	M5; DIN 6927	8 / 8
(8)	M5; DIN 985	4 / 4



*Die Montageposition der Schnalle dient als Beispiel. / Example mounting position of the buckle shown.



Irrtümer und Änderungen vorbehalten. Technische und Design-Änderungen vorbehalten.
Errors and omissions excepted. Technical and design modifications are subject to change.

Copyright by SW-MOTECH GmbH & Co. KG

ANBAUANLEITUNG / MOUNTING INSTRUCTIONS

Art.-Nr. / Item No.: HTA.00.740.10000/B · Revision: 00 · 05 - 2021

BLAZE® Satteltaschen Befestigungsbaugruppe komplett BLAZE® saddlebag fastening assembly, complete

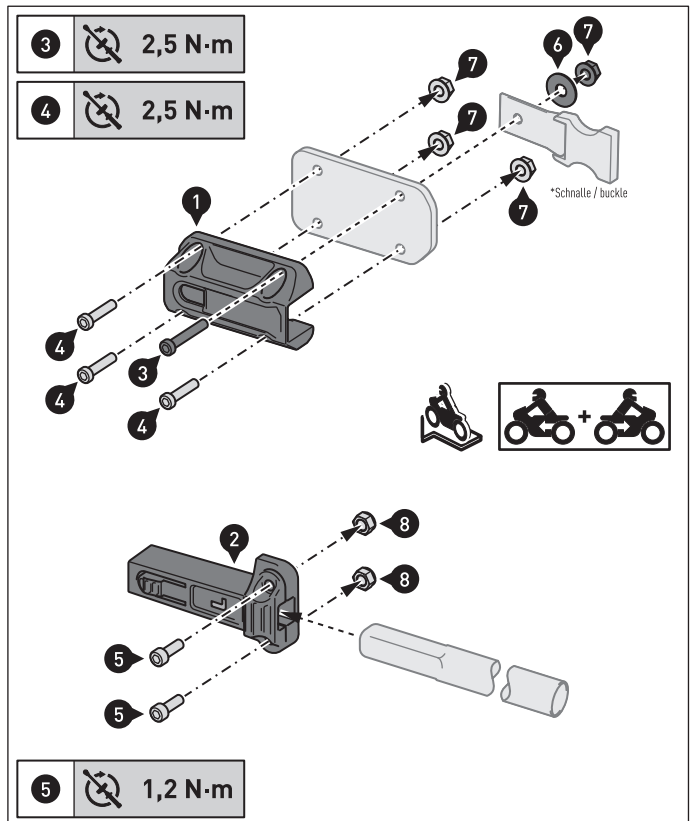
HINWEIS

Beachten Sie auch die den BLAZE® Satteltaschen Abstandsbügeln beiliegende Anbauanleitung!

NOTE

Also pay attention to the mounting instructions included to the BLAZE® saddlebags support arms!

Nr. No.	Art.-Nr. / Bezeichnung Item No. / Description	Anzahl Quantity
(1)	HTA.00.740.010	2 / 2
(2)	HTA.00.740.011L / R	2 / 2
(3)	M5 x 20; DIN 6912	2 / 2
(4)	M5 x 16; DIN 6912	6 / 6
(5)	M5 x 12; DIN 912	4 / 4
(6)	∅ 5,3; DIN 9021	2 / 2
(7)	M5; DIN 6927	8 / 8
(8)	M5; DIN 985	4 / 4



*Die Montageposition der Schnalle dient als Beispiel. / Example mounting position of the buckle shown.



Irrtümer und Änderungen vorbehalten. Technische und Design-Änderungen vorbehalten.
Errors and omissions excepted. Technical and design modifications are subject to change.

Copyright by SW-MOTECH GmbH & Co. KG