

# ANBAUANLEITUNG

mounting instructions • instructions de montage • instrucciones de montaje • istruzioni di montaggio

## S.BC.TRS.00.108.30100

beinhaltet • contains • contient • contiene • contiene

BC.TRS.00.108.30000

TRT.00.787.21500/B

Art.-Nr. / Item No.: **TRT.00.787.1000\*/B & PRO Tankrucksack / tank bag**

Revision: **04** · Datum / Date: **01 - 2022**

**PRO Oberring & PRO Tankrucksack**

PRO Oberring: FIDLOCK® lizenzierte Technologie,  
Patent angemeldet; Nr. 102019215277.5

**PRO upper ring & PRO tank bag**

PRO upper ring: FIDLOCK® licensed technology,  
pat.pend; No. 102019215277.5

**DEUTSCH** · Vielen Dank, dass Sie sich für dieses Premium-Produkt von SW-MOTECH entschieden haben. Bitte lesen und verstehen Sie alle Anweisungen, Sicherheitshinweise und Warnungen in dieser Anbauanleitung vor Montage und Nutzung des Produkts, um Verletzungen zu vermeiden. Dieses Produkt wurde für Fahrzeuge im Werkzustand entwickelt. Die Kompatibilität mit Original-Zubehörteilen bzw. den Zubehörteilen anderer Hersteller kann nicht gewährleistet werden. Besuchen Sie unseren Webshop für weitere Informationen wie Modellzuweisungen und PDF-Anbauanleitung. Erforderliche Dokumente (z. B. ABE) stehen als Download zur Verfügung. Bewahren Sie diese Anbauanleitung als Referenz auf.

SW-MOTECH übernimmt keine Haftung für Schäden, die durch eine unsachgemäße Montage und/oder Wartung verursacht wurden!

**ENGLISH** · Thank you for choosing this premium product from SW-MOTECH. Please carefully read and understand all instructions, safety messages and warnings in this mounting instructions prior to installation and use of this product to avoid injury.

This product was developed for vehicles in their factory setting. Compatibility with original accessory parts or other manufacturers' accessory parts is not guaranteed. Visit our webshop for additional information, such as application charts and PDF mounting instructions. Any other documents that may be required (e.g. ABE certifications), are also available for download at our webshop. Keep these mounting instructions as reference.

SW-MOTECH assumes no liability for damage caused by improper installation and/or maintenance work!

**SICHERHEITSWARNUNGSSYMBOL**

**⚠** Dieses Warnsymbol wird in dieser Anbauanleitung verwendet, um vor tödlichen Gefahren, Verletzungen oder anderen Gefahren zu warnen. Die Wörter **GEFAHR**, **WARNUNG** oder **VORSICHT** werden mit diesem Warnsymbol verwendet, um wichtige Sicherheitshinweise und Informationen in Bezug auf die Montage und Nutzung dieses Produkts zu übermitteln. Diese Wörter zusammen mit dem Sicherheitswarnsymbol bedeuten:

**⚠ GEFAHR:** Weist auf eine gefährliche Situation hin, die zum Tod oder zu schweren Verletzungen führt, wenn sie nicht vermieden wird!

**⚠ WARNUNG:** Weist auf eine gefährliche Situation hin, die zum Tod oder zu schweren Verletzungen führen kann, wenn sie nicht vermieden wird!

**⚠ VORSICHT:** Weist auf eine gefährliche Situation hin, die zu leichten oder mittelschweren Verletzungen führen kann, wenn sie nicht vermieden wird!

**⚠ HINWEIS:** Wichtige Informationen, jedoch nicht in Bezug auf Todes- oder Verletzungsgefahr (nur Sachschäden)!

**⚠ WARNUNG:** Die Montage und/oder Wartung dieses Produkts erfordert fortgeschrittene technische Fähigkeiten, passende Werkzeuge und ein gutes Verständnis der Werkzeugnutzung und Drehmomentangaben. Zu Ihrer Sicherheit empfiehlt SW-MOTECH, die Montage und/oder Wartung von einem qualifizierten und zertifizierten Zweiradmechaniker durchführen zu lassen.

**⚠ WARNUNG:** Wenn Sie sich für die Eigenmontage dieses Produkts entscheiden, lesen Sie vor Montage und Nutzung die Anbauanleitung sorgfältig und vollständig durch und befolgen Sie alle Anweisungen, um schwere oder tödliche Verletzungen zu vermeiden. Beachten Sie bei der Montage und Verwendung auch alle relevanten Informationen im Fahrzeughandbuch. **WENN SIE EINEN TEIL DIESER ANBAUANLEITUNG NICHT VERSTEHEN ODER EINE ERKLÄRUNG EINER ANWEISUNG BENÖTIGEN, VERSUCHEN SIE NICHT, DIESES PRODUKT ZU MONTIEREN OHNE SW-MOTECH UM HILFE ZU FRAGEN.**

**VORBEREITUNG:** Lesen Sie die Anbauanleitung aufmerksam und stellen Sie sicher, dass alle Teile der Stückliste vorhanden sind.

**⚠ VORSICHT:** Achten Sie auf den sicheren Stand Ihres Fahrzeugs. Schalten Sie den Motor ab und ziehen Sie den Zündschlüssel. Den Motor/Auspuff bei Bedarf abkühlen lassen. Klemmen Sie die Batterie bei Arbeiten an der Elektrik ab. Verwenden Sie geeignetes Werkzeuge und tragen Sie immer eine Schutzbrille und Handschuhe. Lassen Sie sich von einer zweiten Person helfen.

**MONTAGE:** Alle vom Fahrzeug entfernten Teile und Verbindungen müssen gemäß den Angaben des Fahrzeugherstellers wieder eingebaut oder durch von SW-MOTECH gelieferte Teile und Hardware ersetzt werden.

**⚠ WARNUNG:** Sichern Sie alle Gewinde, sofern nicht anders angegeben, mit mittelstarker, flüssiger Schraubensicherung. Von SW-MOTECH nicht definierte Drehmomentspezifikationen müssen vom Fahrzeughersteller oder von einer zertifizierten Motorradwerkstatt bezogen werden!

**FUNKTIONSKONTROLLE:** Stellen Sie nach der Montage sicher, dass keine beweglichen Teile blockiert und die Funktion des Fahrzeugs nicht gestört wird. Kabel und Schläuche dürfen nicht scheuern und/oder geklemmt werden.

**⚠ WARNUNG:** Führen Sie vor Fahrtbeginn eine umfassende Funktionskontrolle durch. Prüfen Sie nach den ersten 50 km und dann regelmäßig das Anzugsmoment aller Verbindungen und den festen Sitz des Produkts. Montiertes Zubehör kann Fahrverhalten/Stabilität des Fahrzeugs verändern.

**SAFETY ALERT SYMBOL**

**⚠** This safety alert symbol is used throughout these mounting instructions to warn of the possibility of death, bodily injury or other warnings. The words **DANGER**, **WARNING** and **CAUTION** are used with this safety alert symbol to convey important safety messages and information related to the installation and use of this product. These words along with the safety alert symbol mean:

**⚠ DANGER:** Indicates a hazardous situation that, if not avoided, will result in death or serious injury!

**⚠ WARNING:** Indicates a hazardous situation that, if not avoided, could result in death or serious injury!

**⚠ CAUTION:** Indicates a hazardous situation that, if not avoided, could result in minor or moderate injury!

**⚠ NOTICE:** Important information, but not death or injury related (property damage only)!

**⚠ WARNING:** The installation and/or maintenance of this product requires advanced mechanical skills, the proper tools, and a thorough understanding of tool use and torque specifications.

For your own safety, SW-MOTECH recommends having installation and/or maintenance carried out by a qualified and certified motorcycle mechanic.

**⚠ WARNING:** Should you choose to self-install this product, carefully and completely read all intallation and safety instructions before installation and use, and follow all the directions and safety precautions given in the mounting instructions to avoid serious injury or death. Also pay attention to all relevant information in the vehicle manual during intallation and use. **IF YOU DO NOT UNDERSTAND ANY PART OF THESE INSTRUCTIONS, OR NEED CLARIFICATION OF ANY INSTRUCTION, DO NOT ATTEMPT TO MOUNT THIS PRODUCT WITHOUT CONTACTING SW-MOTECH FOR ASSISTANCE.**

**PREPARATION:** Read the mounting instructions carefully and make sure that all items of the parts list are included.

**⚠ CAUTION:** Make sure that your vehicle is parked safely and cannot fall over. Turn off the engine and remove the ignition key. Let the engine/exhaust cool off if necessary. Disconnect the vehicle battery when working on the electrical system. Use appropriate tools and wear always safety glasses and hand protection. Have another person help you.

**MOUNTING:** All parts and connections removed from the vehicle must be reinstalled in accordance with the vehicle manufacturer specifications or replaced by parts and hardware delivered by SW-MOTECH.

**⚠ WARNING:** Secure all threads, unless otherwise specified, with medium-strong strength liquid thread locker. Torque specifications undefined by SW-MOTECH must be obtained from the vehicle manufacturer or by a certified motorcycle workshop!

**FUNCTION CHECK:** After installation also make sure that no moving parts are obstructed, and function of the vehicle is not hindered in any way. Cables and hoses must not rub and/or be pinched.

**⚠ WARNING:** Before starting to ride, perform a comprehensive check of all functions. After the first 50 km and then at regular intervals, check the tightening torque of all connections and the proper fit of the product. Installed accessories can change driving behavior/stability of the vehicle.

Konfektionierung durch / Packed by:

Datum der Konfektionierung / Date of packaging:



SW-MOTECH GmbH & Co. KG

Ernteweg 7-10  
35282 Rauschenberg  
Germany

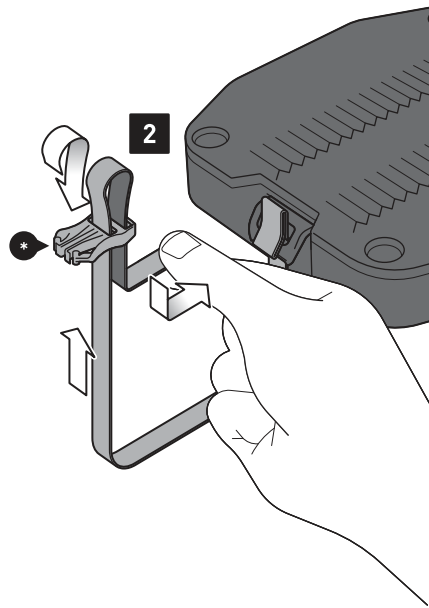
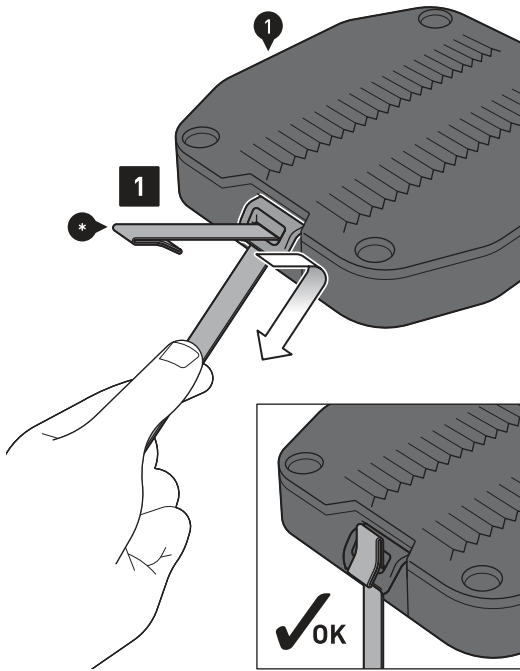
Tel. / phone + 49 (0)6425 / 8168 - 050

Fax / fax + 49 (0)6425 / 8168 - 10

info@sw-motech.com

www.sw-motech.com





**⚠️ WARNUNG:** Tragen Sie immer Augen- und Handschutz!

**⚠️ WARNUNG:** Verwenden Sie immer geeignetes Werkzeug!

**MONTAGE DES OBERRINGS**

**Schritt [1]:** Führen Sie den roten Zugriemen (\*) (liegt dem Tankrucksack bei) durch die Öse des Entriegelungsmechanismus des Oberrings.

**⚠️ HINWEIS:** Achten Sie auf die gezeigte Positionierung des verstärkten Endstücks des Zugriemens!

**Schritt [2]:** Verbinden Sie den Schnallenstecker (\*) (liegt dem Tankrucksack bei) mit dem Zugriemen.

**Schritt [3]:** Verschrauben Sie den Oberring (1) **locker** mit der Justierplatte des Tankrucksacks. Der Oberring (1) muss sich noch verschieben lassen.

**⚠️ WARNUNG:** Verwenden Sie flüssige Schraubensicherung mit geringer Festigkeit!

**⚠️ HINWEIS:** Bestimmte Tankformen erfordern die Montage von einem zusätzlichen Erhöhungselement (separat erhältlich)!

**OPTIONAL:** Das für Ihr Fahrzeug benötigte Erhöhungselement muss wie in der rechten Detailzeichnung gezeigt montiert werden!

**⚠️ WARNUNG:** Da es sich um ein universelles Produkt handelt, stellen Sie unbedingt VOR der ersten Nutzung sicher, dass sich das Produkt ohne Probleme und sachgerecht an Ihrem Fahrzeugtyp befestigen und verwenden lässt!

**⚠️ WARNUNG:** Always wear eye and hand protection!

**⚠️ WARNUNG:** Always use appropriate tools!

**MOUNTING OF THE UPPER RING**

**Step [1]:** Insert the red pull strap (\*) (enclosed with the tank bag) through the eyelet of the upper ring release mechanism.

**⚠️ NOTICE:** Pay attention to the positioning of the reinforced end of the pull strap!

**Step [2]:** Connect the male buckle (\*) (enclosed with the tank bag) with the pull strap.

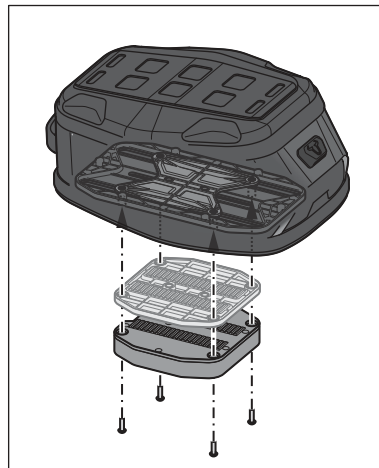
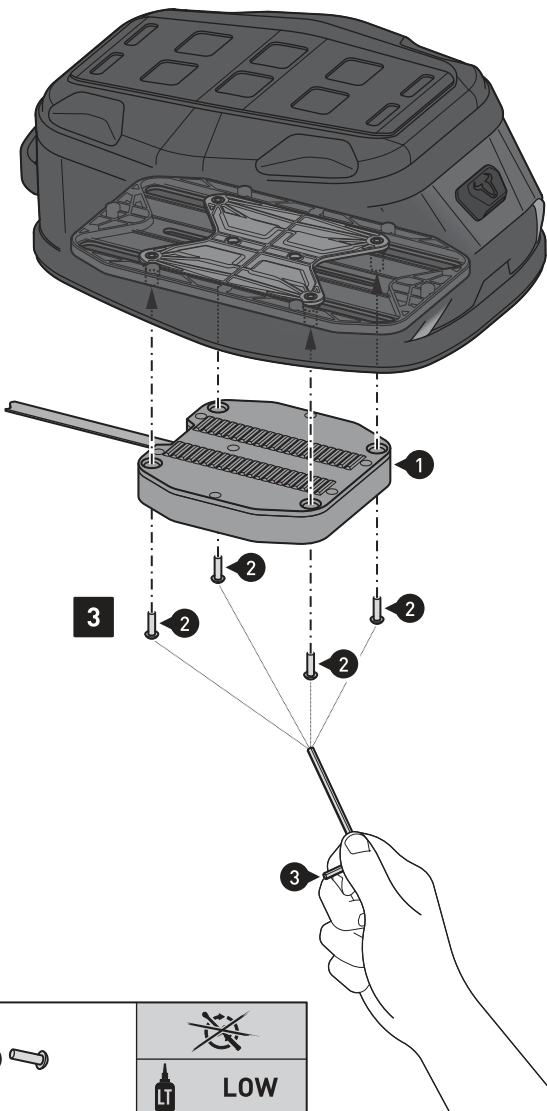
**Step [3]:** Attach the upper ring (1) **loose** to the tank bag adjustment plate. The upper ring (1) must still be able to move.

**⚠️ WARNUNG:** Use low strength liquid thread locker!

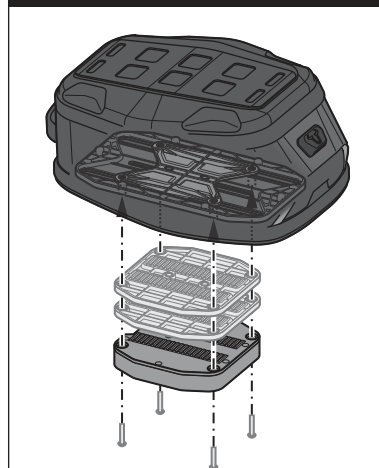
**⚠️ NOTICE:** Certain tank shapes require the mounting of an additional height increasing element (sold separately)!

**OPTIONAL:** The height increasing element required for your vehicle must be mounted as shown in the right-hand detail drawing!

**⚠️ WARNUNG:** This is a universal product! For this reason make sure **BEFORE** the first use, that the product can be fixed properly and used without problems with your vehicle type!



Erhöhungselement 6 mm  
height increasing element 6 mm  
TRT.00.787.1010\*



Erhöhungselement 12 mm  
height increasing element 12 mm  
TRT.00.787.1020\*

Der gezeigte Tankrucksack dient als Beispiel. / The shown tank bag is an example.

**JUSTIERUNG DES  
TANKRUCKSACKS**

**Schritt [4]:** Setzen Sie den Tankrucksack mit dem Oberring auf den montierten Tankring.

**Schritt [5]:** Positionieren Sie nun den Tankrucksack über die Führungsschiene entsprechend Ihrer Ergonomie.

**⚠ GEFAHR:** Achten Sie auf die **Freigängigkeit des Lenkers und der Bedienelemente** und auf den **gleichmäßigen und festen Sitz des Tankrucksacks auf dem Tank!** Achten Sie außerdem darauf, dass zwischen dem Tankrucksack und der Tankoberfläche in jeder Fahrsituation genügend Abstand ist (im beladenen und unbeladenen Zustand), um Lackschäden zu vermeiden!

**⚠ HINWEIS:** Verschmutzungen am Fahrzeug können Oberflächen wie die Lackierung beschädigen! Falls der geforderte Abstand zwischen Tankrucksack und Fahrzeug nicht eingehalten werden kann, verwenden Sie unbedingt eine Lackschutzfolie oder ein Tankpad (nicht im Lieferumfang enthalten). Für Lackschäden übernimmt SW-MOTECH keine Haftung!

**Schritt [6]:** Entriegeln Sie den Oberring ...

**Schritt [7]:** ... und entfernen Sie den Tankrucksack vorsichtig nach oben vom Tankring, ohne den Oberring zu verschieben.

**TIPP:** Falls sich der Oberring beim Abnehmen vom Tankring verschiebt, ziehen Sie die Schrauben (3) soweit an, dass sich der Oberring gerade noch verschieben lässt.

**ADJUSTMENT OF  
THE TANK BAG**

**Step [4]:** Place the tank bag with the upper ring on the mounted tank ring.

**Step [5]:** Now position the tank bag with the guide rail according to your ergonomics.

**⚠ DANGER:** Pay attention to the **free movement of the handlebar and the controls** and to the **even and firm fit of the tank bag on the tank!**

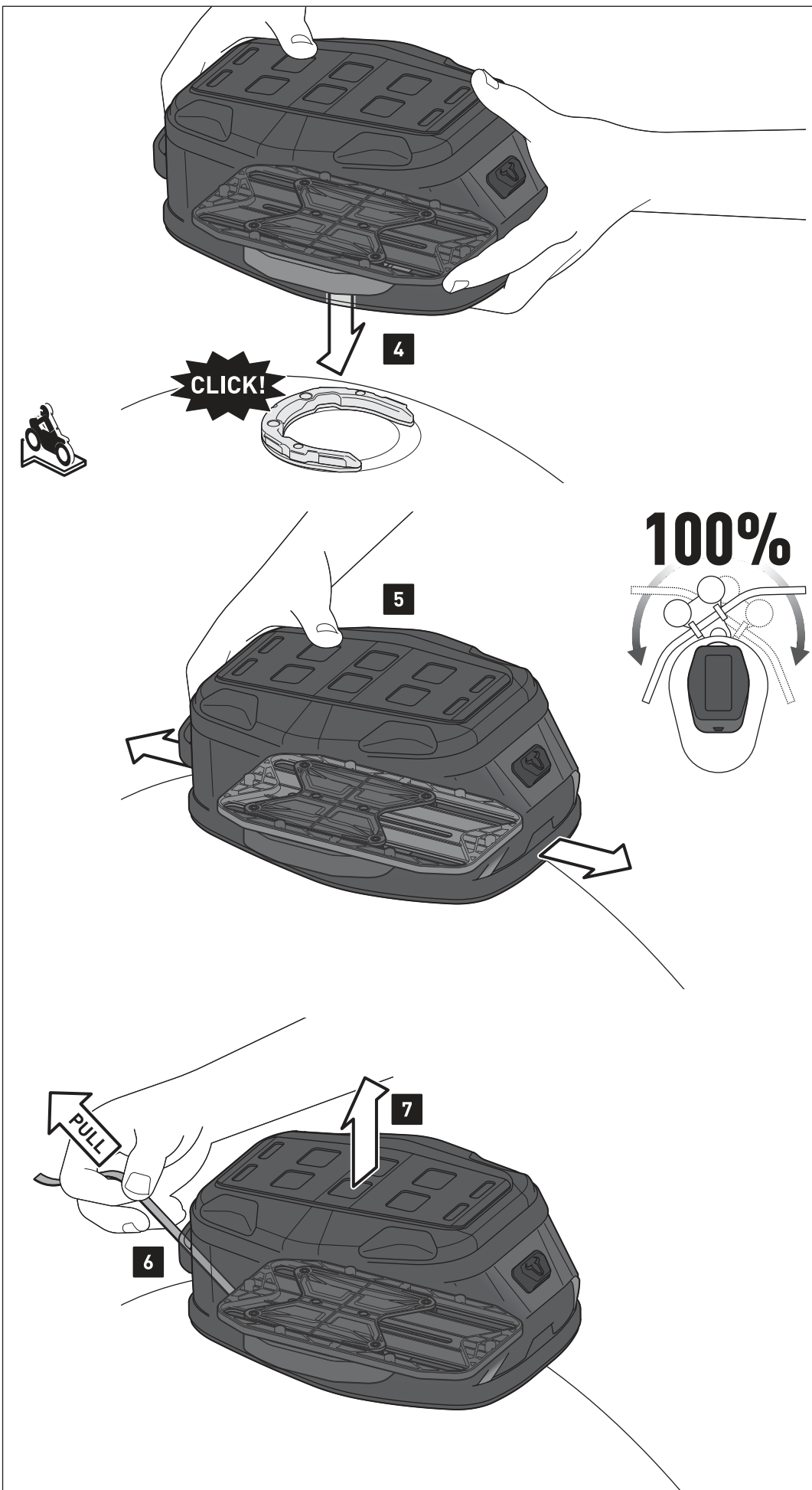
**Also make sure that there is sufficient distance between the tank bag and the tank surface in every driving situation (when loaded and not loaded) to avoid damage to the paintwork!**

**⚠ NOTICE:** Dirt on the vehicle can damage surfaces such as the paintwork! If the required distance between the tank bag and the vehicle cannot be maintained, it is essential to use a paint protection film or a tank pad (not included in the scope of delivery). SW-MOTECH assumes no liability for paint damage!

**Step [6]:** Unlock the upper ring ...

**Step [7]:** ... and carefully remove it from the tank ring without moving the upper ring.

**TIP:** If the upper ring shifts while removing from the tank ring, tighten the screws (3) far enough to allow the upper ring to just move.



Tankrucksack und Fahrzeug dienen als Beispiel. / Tank bag and vehicle are examples.

**ENDMONTAGE DES OBERRINGS**

**Schritt [8]:** Ziehen Sie nach der Justierung die Schrauben (2) wie vorgegeben an.

**⚠ VORSICHT: Zu festes Anziehen der Schrauben führt zu Schäden an den Kunststoffteilen!**

**Schritt [9]:** Führen Sie den Zugriemen durch den vorderen Kabeldurchlass des Tankrucksacks. Verbinden Sie den Schnallenstecker mit dem im Tankrucksack angebrachten Schnallengehäuse.

**⚠ HINWEIS:** Bei den Tankrucksäcken **PRO Yukon WP** und **PRO City WP** ist das Schnallengehäuse auf der Außenseite angebracht.

**Schritt [10]:** Ziehen Sie nun den Zugriemen an.

**FINAL ASSEMBLY OF THE UPPER RING**

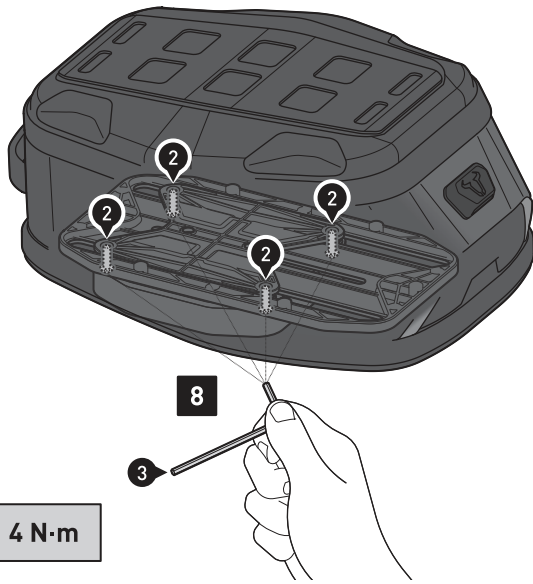
**Step [8]:** After adjusting, tighten the screws (2) as specified.

**⚠ CAUTION: Over-tightening the screws will damage the plastic parts!**

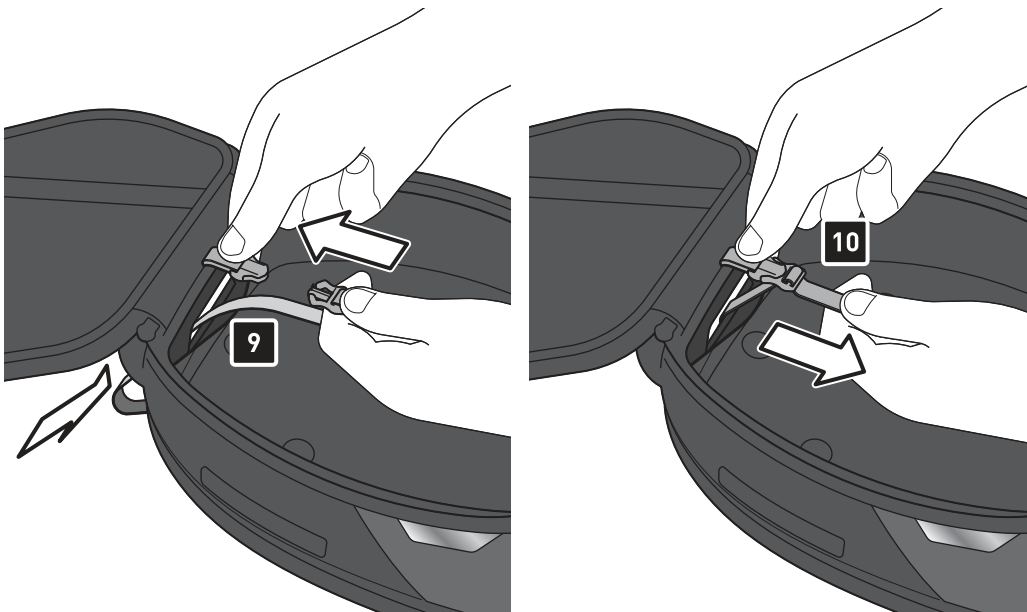
**Step [9]:** Pass the pull strap through the front cable port of the tank bag. Connect the male buckle to the female buckle in the tank bag.

**⚠ HINWEIS:** The female buckle is attached to the outside of the **PRO Yukon WP** and **PRO City WP** tank bags.

**Step [10]:** Then tighten the pull strap.



2 4 N-m



Der gezeigte Tankrucksack dient als Beispiel. / The shown tank bag is an example.

**VOR FAHRTBEGINN**

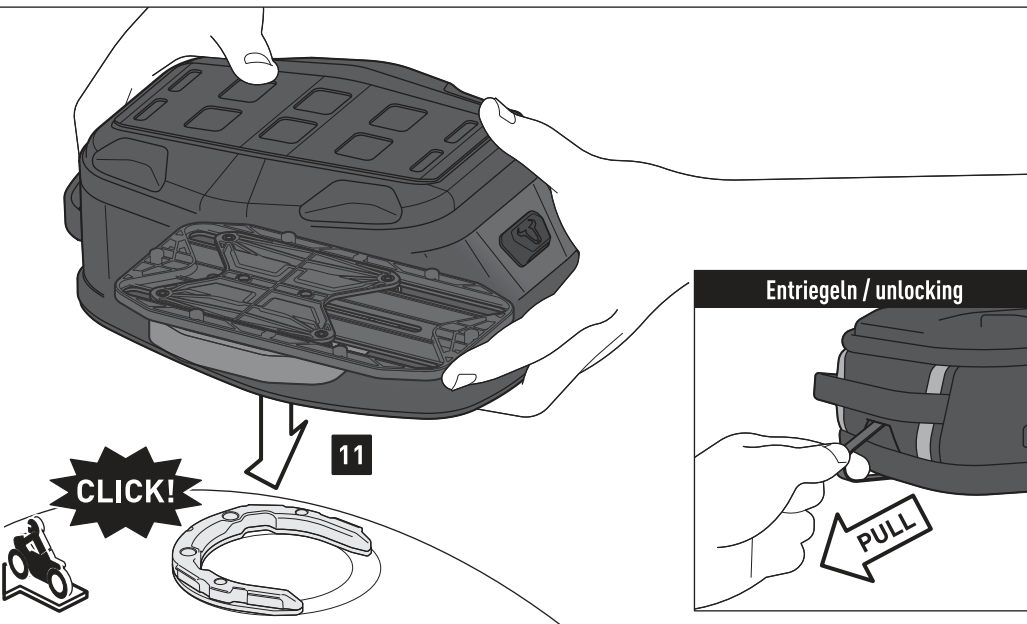
**Schritt [11]:** Setzen Sie den Tankrucksack auf den Tankring. Achten Sie auf das deutlich hörbare Einrastgeräusch. Prüfen Sie anschließend den festen Sitz des Tankrucksacks (**vor jeder Fahrt**).

Um den Tankrucksack zu lösen, einfach den Zugriemen ziehen und den Tankrucksack vom Tankring entfernen.

**BEFORE RIDING OF THE UPPER RING**

**Step [11]:** Place the tank bag onto the tank ring. Pay attention to the clearly audible click sound. Then check the proper fit of the tank bag (**before every ride**).

To release the tank bag, simply pull the pull strap and remove the tank bag from the tank ring.



Tankrucksack und Fahrzeug dienen als Beispiel. / Tank bag and vehicle are examples.

PRODUKTSPEZIFISCHE HINWEISE

**⚠ WARNUNG:** Das Fahr-/Bremsverhalten des Motorrads verändert sich nach Befestigung dieses Produkts!

**⚠ WARNUNG:** Überprüfen Sie vor Fahrtbeginn und bei jeder Rast (alle 200 km) den ordnungsgemäßen Sitz des Produkts!

Maximale Zuladung	Höchstgeschwindigkeit
 <b>3 KG</b> (6,6 lbs)	 <b>130 km/h</b> (80 mph)

**⚠ WARNUNG:** Es gilt die vom Fahrzeughersteller genannte maximale Zuladung des Fahrzeugs!

**⚠ WARNUNG: NICHT FÜR DEN OFFROAD-EINSATZ GEEIGNET!**

**⚠ HINWEIS:** Beachten Sie die landesspezifischen Vorschriften für Zulassung/Betrieb Ihres Fahrzeugs bzw. anwendbare TÜV-Vorschriften. Lassen Sie eintragungspflichtige Teile nach Montage durch Ihre Prüfstelle in die Fahrzeugpapiere eintragen.

PRODUCT SPECIFIC INFORMATION

**⚠ WARNING:** Riding with this product may affect the motorcycles driving and braking performance!









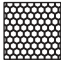










**⚠ WARNING:** Before riding and at each stop (every 200 km) check proper fixation of the product!

Maximum Load	Maximum Speed
 <b>3 KG</b> (6.6 lbs)	 <b>130 km/h</b> (80 mph)

**⚠ WARNING:** The maximum vehicle load specified by the manufacturer must not be exceeded!


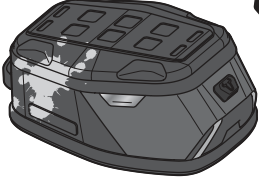
**⚠ WARNING: NOT FOR OFFROAD-USE!**

**⚠ NOTICE:** Observe the country-specific regulations concerning vehicle registration/operation as well as TÜV regulations if applicable. If required, register installed parts in the vehicle documents through an appropriate inspection authority.



	PRO Micro	BC.TRS.00.110.3000+	A		PRO Trial	BC.TRS.00.102.3000+	F	 Reflektierende Details Retroreflective details (alle Tankrucksäcke / all tank bags)
	PRO Daypack	BC.TRS.00.108.3000+	B		PRO GS	BC.TRS.00.103.3000+	G	 Volumenerweiterung Volume expansion (nicht Tankrucksack H & I / not tank bag H & I)
	PRO Engage	BC.TRS.00.107.3000+	C		PRO Yukon WP	BC.WPB.00.022.1000+	H	 Netzfach Mesh compartment (alle Tankrucksäcke / all tank bags)
	PRO City	BC.TRS.00.104.3000+	D		PRO City WP	BC.WPB.00.024.1000+	I	 Kabeldurchlass Cable port (nicht Tankrucksack H & I / not tank bag H & I)
	PRO Sport	BC.TRS.00.101.3000+	E					 Reißverschluss-Fixierung Zipper fixation (nicht Tankrucksack H & I / not tank bag H & I)
								 MOLLE-Aufsatz MOLLE attachment (alle Tankrucksäcke / all tank bags)
								 Regenhaube Raincover (nicht Tankrucksack H & I / not tank bag H & I)



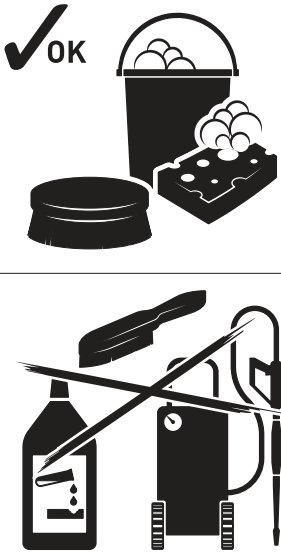
Der gezeigte Tankrucksack dient als Beispiel. / The shown tank bag is an example.

**ACHTUNG:** Oberflächenmaterialien können bei längerer und intensiver Sonneneinstrahlung und Umwelteinflüssen (z. B. SMOG, saurer Regen, etc.) Farbveränderungen (Ausbleichen) unterliegen! Benzin und ähnliche Stoffe müssen sofort abgewaschen werden! SW-MOTECH übernimmt für Farbveränderungen keine Haftung!

**ATTENTION:** Surface materials can experience color changes or fading when exposed to direct sunlight for extended periods of time and by environmental factors (e.g., SMOG, acid rain, etc.!) Gasoline and similar substances must be washed off immediately! SW-MOTECH assumes no liability for color changes!



**PFLGE:** Verwenden Sie zur Reinigung NUR eine weiche Textilbürste, ein Tuch oder Schwamm und warme Seifenlauge! Spülen Sie anschließend mit klarem Wasser nach.

Verwenden Sie KEINE scharfen Reinigungsmittel, raue Putzutensilien oder einen Hochdruckreiniger! Reinigen Sie den Tankrucksack unbedingt nach Winterfahrten, um Schäden durch das Salz zu vermeiden.

**CARE:** For cleaning use ONLY a soft textile brush, cloth or sponge and warm soapy water! Rinse with clean water.

Do NOT use strong cleaning agents, rough cleaning tools or high pressure washer! Clean the tank bag after riding in salty conditions, to avoid damage from salt.

Der gezeigte Tankrucksack dient als Beispiel. / The shown tank bag is an example.



Art.-Nr. / Item No.: **TRT.00.787.21500/B**

Revision: **01** · Datum / Date: **05 - 2021**

**PRO Seat Ring**

**PRO Seat Ring**

**DEUTSCH** - Vielen Dank, dass Sie sich für dieses Premium-Produkt von SW-MOTECH entschieden haben. Bitte besuchen Sie unseren Webshop für weitere Informationen wie Modellzuweisungen und PDF-Anbauanleitung. Erforderliche Dokumente (z. B. ABE) stehen als Download zur Verfügung.

Die Montage und/oder Wartung dieses Produkts erfordert ein gutes technisches Verständnis! Zu Ihrer eigenen Sicherheit empfiehlt SW-MOTECH, die Montage und/oder Wartung durch eine Fachwerkstatt durchführen zu lassen! SW-MOTECH übernimmt keine Haftung für Schäden, die durch eine unsachgemäße Montage und/oder Wartung verursacht wurden!

Beachten Sie alle in der Anbauanleitung angegebenen Hinweise und die für die Montage relevanten Informationen im Fahrzeughandbuch. Nichtbeachtung kann zu Schäden am Fahrzeug bzw. zur Gefährdung des Fahrers führen! Diese Anbauanleitung ist nach unserem derzeitigen Kenntnisstand verfasst worden. Rechtliche Ansprüche auf Richtigkeit bestehen nicht.

Dieses Produkt wurde für Fahrzeuge im Werkzustand entwickelt. Die Kompatibilität mit Original-Zubehörteilen bzw. den Zubehörteilen anderer Hersteller kann nicht gewährleistet werden. Stellen Sie des Weiteren VOR Montage dieses Produkts sicher, dass sich alle beweglichen Teile (z. B. die Kette) im ursprünglichen Wartungszustand befinden. Montiertes Zubehör kann das Fahrverhalten und/oder die Stabilität Ihres Fahrzeugs verändern.

**ALLGEMEINE HINWEISE**

Beachten Sie die landesspezifischen Vorschriften für Zulassung/Betrieb Ihres Fahrzeugs bzw. anwendbare TÜV-Vorschriften. Lassen Sie eintragungspflichtige Teile nach Montage durch Ihre Prüfstelle in die Fahrzeugpapiere eintragen.

**VORBEREITUNG:** Lesen Sie die Anbauanleitung aufmerksam und stellen Sie sicher, dass alle Teile der Stückliste vorhanden sind. Achten Sie darauf, dass Ihr Fahrzeug sicher steht und nicht umfallen kann. Schalten Sie den Motor ab und ziehen Sie den Zündschlüssel. Lassen Sie ggf. den Motor/Auspuff abkühlen. Klemmen Sie bei Arbeiten an der Elektrik die Fahrzeugbatterie ab. Verwenden Sie geeignetes Werkzeug. Lassen Sie sich von einer zweiten Person helfen.

**MONTAGE:** Alle vom Motorrad gelösten Teile und Verbindungen sind gemäß den Fahrzeugherstellereangaben wieder zu montieren oder durch die von SW-MOTECH gelieferten Teile zu ersetzen. Sichern Sie, falls nicht anderweitig definiert, alle Gewinde mit mittelfester, flüssiger Schraubensicherung.

**Alle nicht durch SW-MOTECH definierten Anzugsmoment-Vorgaben müssen beim Fahrzeughersteller oder einer Fachwerkstatt erfragt werden!**

**FUNKTIONSKONTROLLE:** Stellen Sie nach der Montage sicher, dass alle zuvor gelösten Teile und Verbindungen wieder ordnungsgemäß montiert wurden. Achten Sie außerdem auf die uneingeschränkte Freigängigkeit und einwandfreie Funktion sämtlicher Fahrzeugteile. Kabel, Züge und Schläuche dürfen nicht scheuern und/oder geklemmt werden. Führen Sie vor Fahrtbeginn eine umfassende Funktionskontrolle durch. Überprüfen Sie nach den ersten 50 km und anschließend in regelmäßigen Abständen das Anzugsmoment aller Schraubverbindungen und den ordnungsgemäßen Sitz des Produkts.

**PRODUKTSPEZIFISCHE HINWEISE**

**ACHTUNG:** Das Fahr-/Bremsverhalten des Motorrads verändert sich nach Befestigung dieses Produkts merklich!

**ACHTUNG:** Veränderungen führen zum Erlöschen der Garantie.

**Höchstgeschwindigkeit**

 **130 km/h (80 mph)**

**ACHTUNG:** Es gilt die vom Fahrzeughersteller genannte maximale Zuladung des Fahrzeugs!

**ACHTUNG** 

**NICHT FÜR DEN OFFROAD-EINSATZ GEEIGNET!**

**ENGLISH** - Thank you for choosing this premium product from SW-MOTECH. Please visit our webshop for additional information, such as application charts and PDF mounting instructions. Any other documents that may be required (e.g. ABE certifications), are also available for download at our webshop.

Installation and/or maintenance of this product require good technical understanding! For your own safety SW-MOTECH recommends having installation and/or servicing carried out by a specialist workshop! SW-MOTECH assumes no liability for damage caused by improper installation and/or maintenance work!

Carefully follow all the directions given in the mounting instructions and pay attention to all relevant information in the vehicle manual during assembly. Nonconformance can lead to vehicle damage or even endanger the driver! These mounting instructions are written based on our current state of knowledge. Legal requirements for accuracy do not exist.

This product was developed for vehicles in their factory setting. Compatibility with original accessory parts or other manufacturers' accessory parts is not guaranteed. Furthermore, BEFORE installing this product, make sure that all moving parts (e.g. the chain) are in the original state of maintenance. Installed accessories can change the driving behaviour and/or stability of your vehicle.

**GENERAL INFORMATION**

Observe the country-specific regulations concerning vehicle registration/operation as well as TÜV regulations if applicable. If required, register installed parts in the vehicle documents through an appropriate inspection authority.

**PREPARATION:** Read the mounting instructions carefully and make sure that all items of the parts list are included. Make sure that your vehicle is parked safely and cannot fall over. Turn off the engine and remove the ignition key. Let the motor/exhaust cool off if necessary. Disconnect the vehicle battery when working on the electrical system. Use appropriate tools. Have another person to help you.

**MOUNTING:** All parts and connections removed from the vehicle must be reinstalled in accordance with the vehicle manufacturers' specifications or replaced by parts delivered by SW-MOTECH. Secure all threads, unless otherwise specified, with medium-strength liquid thread locker.

**Torque specifications undefined by SW-MOTECH must be obtained from the vehicle manufacturer or by a specialist workshop!**

**FUNCTION CHECK:** After installation make sure that all parts and connections previously removed are properly replaced. Also make sure that no moving parts are obstructed and no function of the vehicle is hindered in any way. Cables and hoses must not rub and/or be pinched. Before starting to ride, perform a comprehensive check of all functions. After the first 50 km and then at regular intervals, check the tightening torque of all screw connections and the proper fit of the product.

**PRODUCT SPECIFIC INFORMATION**

**ATTENTION:** Riding with this product may affect the motorcycles driving and braking performance!

**ATTENTION:** Modifications will void any warranty.

**Maximum Speed**

 **130 km/h (80 mph)**

**ATTENTION:** The maximum vehicle load specified by the manufacturer must not be exceeded!

**ATTENTION** 

**NOT FOR OFFROAD-USE!**

Konfektionierung durch / Packed by:

Datum der Konfektionierung / Date of packaging:



**SW-MOTECH GmbH & Co. KG**

Ernteweg 7-10  
35282 Rauschenberg  
Germany

Tel. / phone + 49 (0)6425 / 8168 - 050

Fax / fax + 49 (0)6425 / 8168 - 10

**info@sw-motech.com**

**www.sw-motech.com**

## STÜCKLISTE / PARTS LIST

Schritt Step	Nr. No.	Art.-Nr. / Bezeichnung <sup>a</sup> Item No. / Description <sup>a</sup>	Artikel	Part	Anzahl <sup>b</sup> Quantity <sup>b</sup>	N·m <sup>c</sup>
<b>1</b>	(1)	TRT.00.787.050	Basisplatte	Base Plate	1 / 1	
	(2)	TRT.00.787.900.04	Tankring	Tank Ring	1 / 1	
	(3)	M4 x 12; DIN 912	Innensechskantschraube	Hexagon Socket Screw	4 / 4	2,8
	(4)	M4; DIN 985	Mutter, selbstsichernd	Lock Nut	4 / 4	
<b>4</b>	(5)	BC.ZUB.00.130.30000	Gurt-Set	Strap Set	1 / 1	
	(6)	TRT.00.787.051	Schutzauflage	Protection Cover	1 / 1	
	(7)	LSF.350.250	Lackschutzfolie; 250 x 350 mm	Protection Foil; 250 x 350 mm	1 / 1	

8.8	Regelgewinde / Coarse Thread Ø						N·m	M4	M5	M6	M8	M10	M12	10.9	Regelgewinde / Coarse Thread Ø						N·m	M4	M5	M6	M8	M10	M12
	Stahl FK 8.8 / Steel CL 8.8	2,8	5,5	9,6	23	46									79	Stahl FK 10.9 / Steel CL 10.9	4,1	8,1	14	34							

Anmerkungen: <sup>a</sup> Alle Maßangaben in Millimeter. <sup>b</sup> Der zweite Wert gibt die Gesamtanzahl des jew. Artikels in der Lieferung an. <sup>c</sup> **Keine Anzugsmomentvorgabe: Verwenden Sie das vom Fzg.-Hersteller definierte Anzugsmoment!** Das Std.-Anzugsmoment der Tabelle kann verwendet werden, wenn es den Fzg.-Hersteller-Vorgaben entspricht.

Note: <sup>a</sup> All measurements in millimeters. <sup>b</sup> The second number indicates the total quantity of the part in the delivery. <sup>c</sup> **No torque specifications: Use the torque defined by vehicle manufacturer!** The standard torque in this table can be used as long as it is within the vehicle manufacturer's specifications.

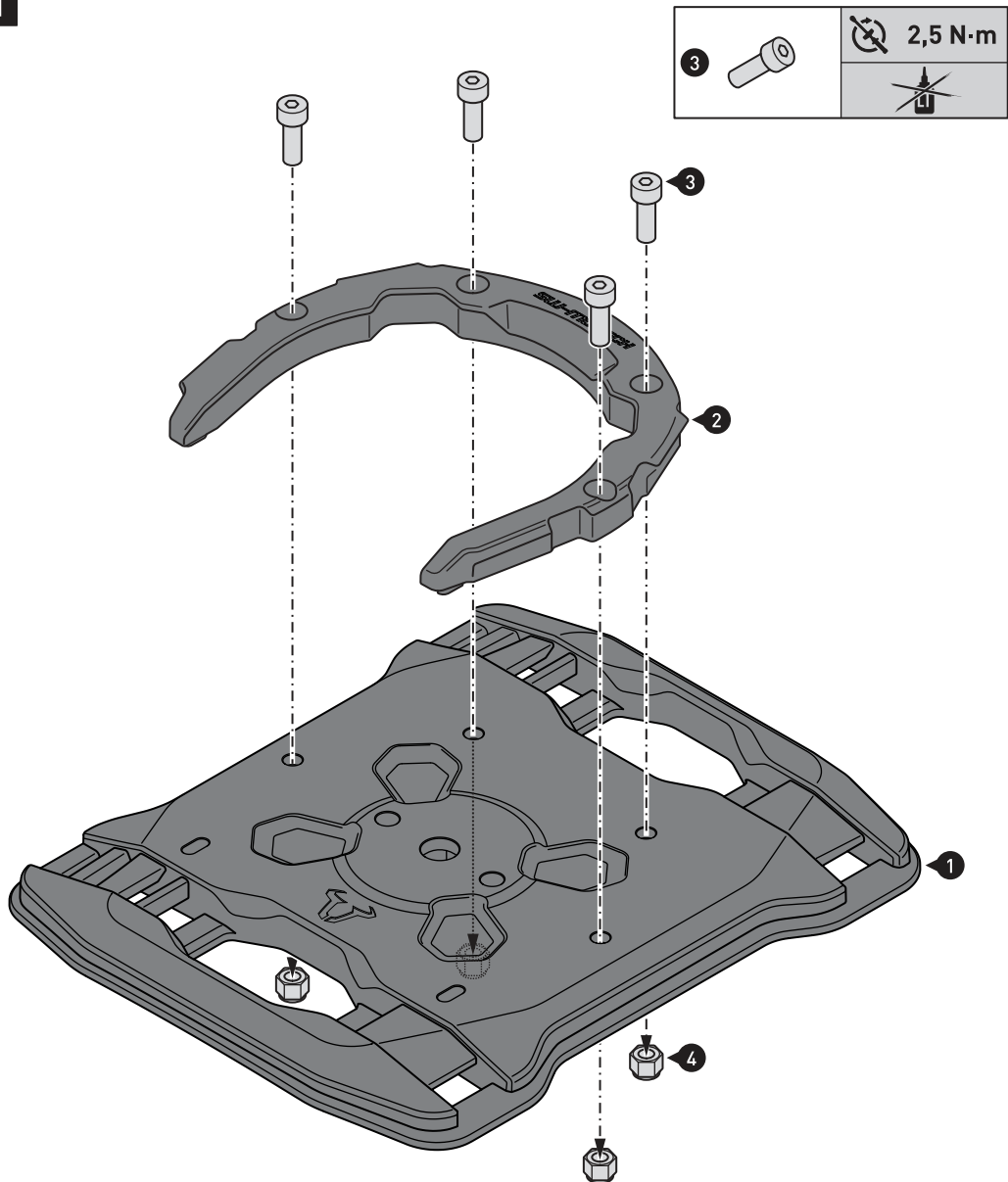


### ACHTUNG / ATTENTION

**ACHTUNG:** Verschmutzungen am Produkt und Fahrzeug haben einen Schleifeffekt und können Oberflächen beschädigen. Achten Sie darauf, dass alle Bereiche des Fahrzeugs, auf denen das Produkt aufliegt (ausgenommen die Sitzbank), mit der beiliegenden Lackschutzfolie (7) vor Kratzern und Abrieb geschützt werden. Für Lackschäden und Abrieb übernimmt SW-MOTECH keine Haftung!

**ATTENTION:** Dirt on the product and vehicle has an abrasive effect and can damage surfaces. Make sure that all areas of the vehicle, which have contact with the product (except for the bench), are protected with the included protection foil (7) from scratches and abrasions. SW-MOTECH assumes no liability for paint damage and abrasions!

1



**Schritt [1]:** Platzieren Sie die Muttern (4) in den dafür vorgesehenen Vertiefungen in der Unterseite der Basisplatte (1) und verschrauben Sie den Tankring (2) auf der Basisplatte (1), wie in der Zeichnung gezeigt. Ziehen Sie die Schrauben wie vorgegeben an.

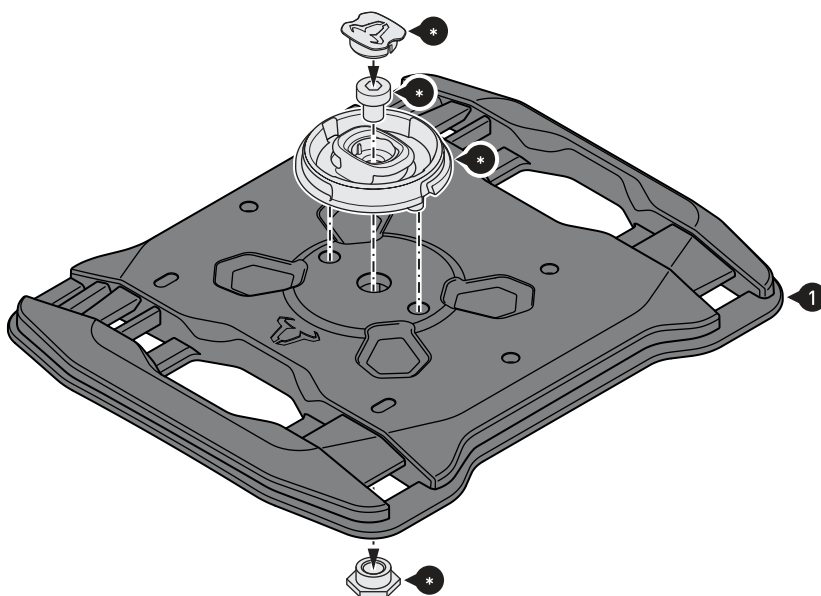
Alternativ kann auch der T-Lock Halter (\*) auf der Basisplatte (1) verschraubt werden, wie in der Zeichnung gezeigt.

*HINWEIS:* Der T-Lock Halter ist separat erhältlich.

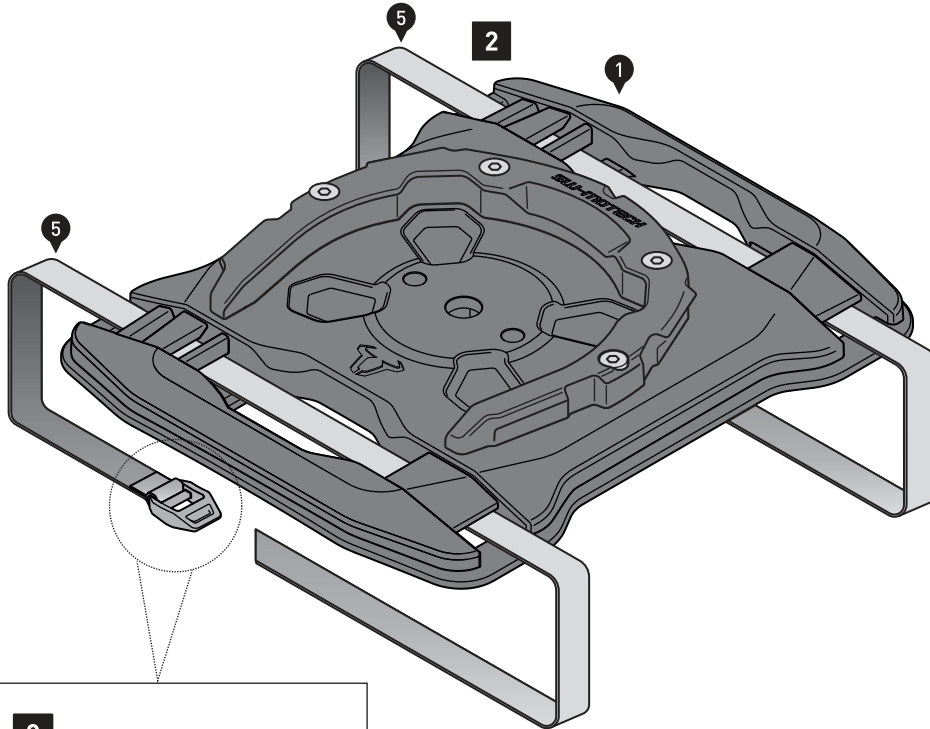
**Step [1]:** Insert the nuts (4) into the designated recesses on the underside of the base plate (1) and attach the tank ring (2), as shown in the drawing. Tighten the screws as specified.

Alternatively the T-Lock holder (\*) can be mounted onto the base plate (1), as shown in the drawing.

*NOTE:* The T-Lock holder is sold separately.



A



**Variante A - Positionierung der Schnallen unter dem Sitz**

**Schritt [2]:** Führen Sie die Gurte (5) unterhalb der Sprossen der Basisplatte hindurch (1).

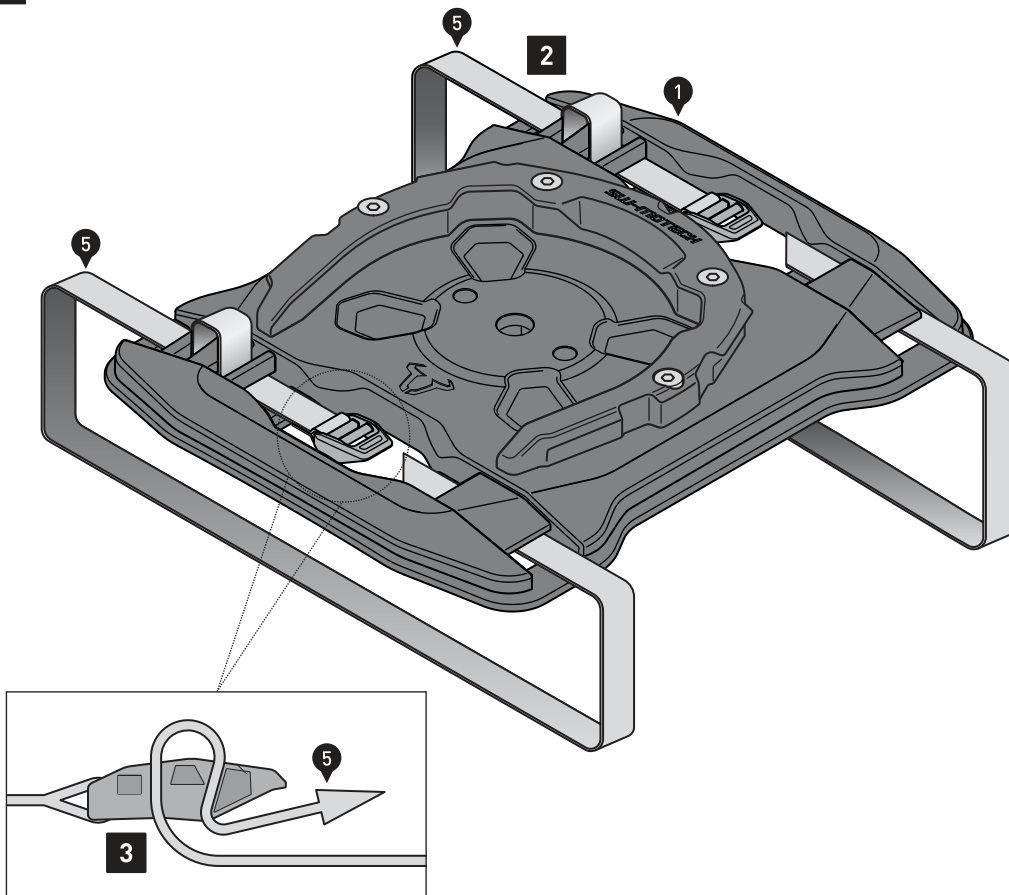
**Schritt [3]:** Führen Sie die Gurte durch die Schnallen, wie in der Detailzeichnung gezeigt.

**Option A - Buckles positioned underneath the seat**

**Step [2]:** Guide the straps (5) underneath the rungs of the base plate (1).

**Step [3]:** Guide the straps through the buckles as shown in the detail drawing.

B



**Variante B - Positionierung der Schnallen in der Basisplatte**

**Schritt [2]:** Verschlaufen Sie die Gurte (5) mit den Sprossen der Basisplatte (1), wie in der Zeichnung gezeigt.

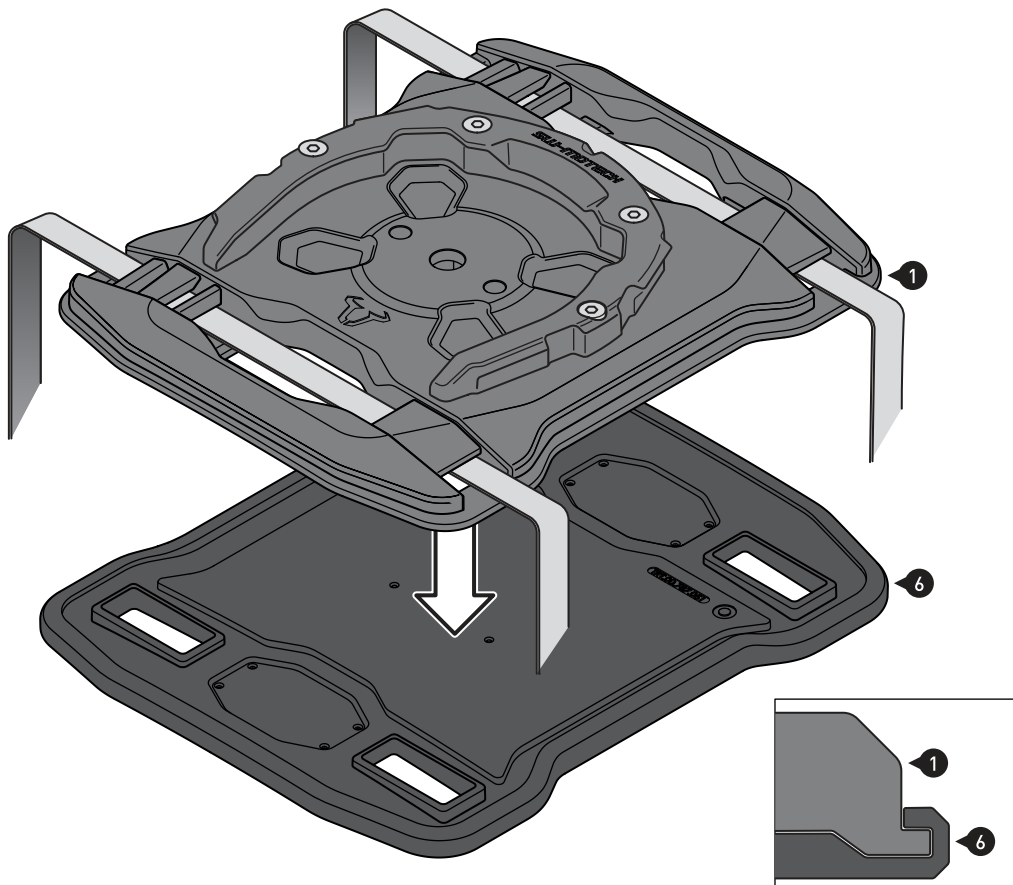
**Schritt [3]:** Führen Sie die Gurte durch die Schnallen, wie gezeigt.

**Option B - Buckles positioned in the base plate**

**Step [2]:** Guide the straps (5) through the rungs of the base plate (1), as shown in the drawing.

**Step [3]:** Guide the straps through the buckles as shown.

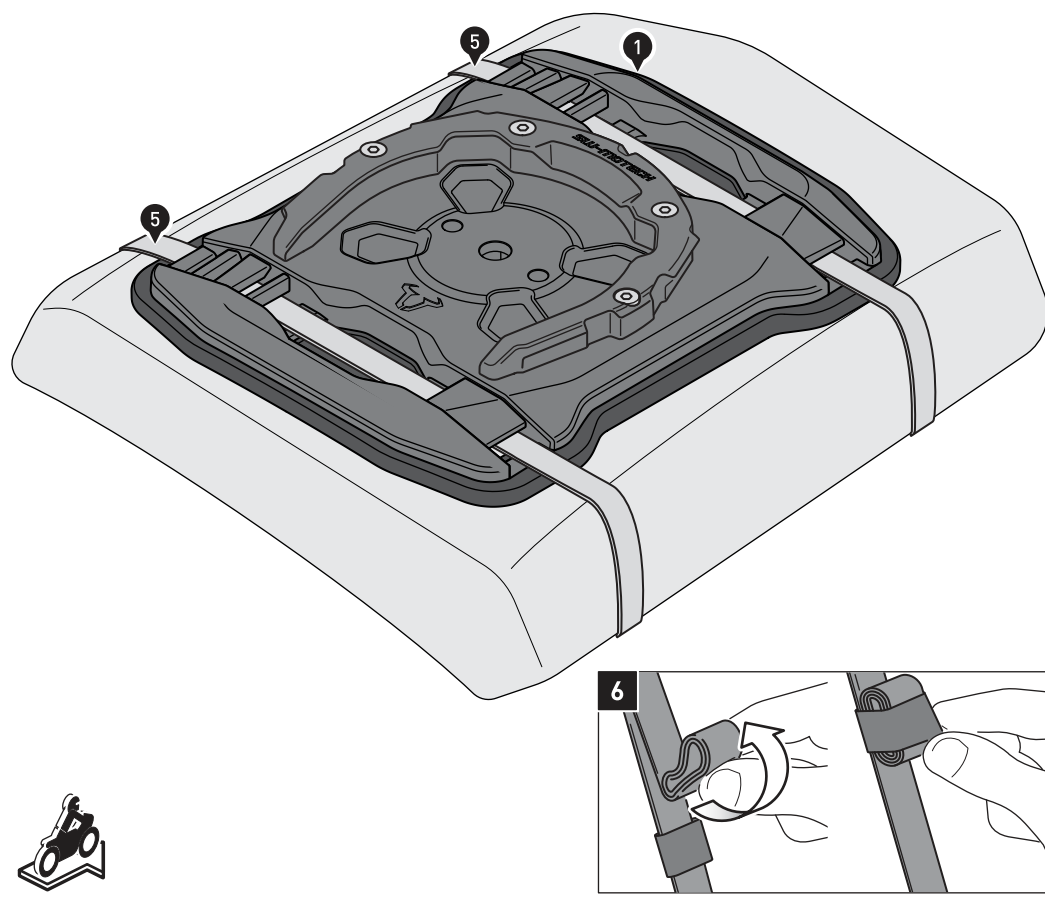
4



**Schritt [4]:** Setzen Sie die Basisplatte (1) in die Schutzauflage (6) ein.  
Achten Sie darauf, dass alle Kanten der Basisplatte von der Schutzauflage umschlossen werden, wie in der Detailzeichnung gezeigt.

**Step [4]:** Insert the base plate (1) into the protection cover (6).  
Pay attention, that all edges of the base plate are encased by the protection cover, as shown in the detail drawing.

5



**ACHTUNG:** Beachten Sie den Hinweis hinsichtlich der Verwendung der Lackschutzfolie (7) auf Seite 2!

**Schritt [5]:** Führen Sie nun die Gurte (5) um die Sitzbank.  
Achten Sie darauf, keine Teile der Verriegelung zu blockieren.  
Ziehen Sie die Gurte stramm an, bis die Basisplatte (1) zentriert auf der Sitzbank sitzt.

**Schritt [6]:** Rollen Sie die Überlängen der Gurte auf und fixieren Sie diese mit den elastischen Schlaufen.

**ACHTUNG:** Stellen Sie sicher, dass die Basisplatte (1) nicht verrutschen kann! Überprüfen Sie vor Fahrtbeginn den festen Sitz der Basisplatte!

**ATTENTION:** Observe the note regarding the use of the paint protection film (7) on page 2!

**Step [5]:** Now guide the straps (5) around the bench.  
Make sure the straps do not block any part of the seat latch.  
Tighten the straps until the base plate (1) is centered on the bench.

**Step [6]:** Roll up the excess lengths of the straps and fix them with the elastic loops.

**ATTENTION:** Make sure that the base plate (1) cannot shift! Before start riding, check the proper fit of the base plate!

Die gezeigte Sitzbank dient als Beispiel. / Example seat bench shown.